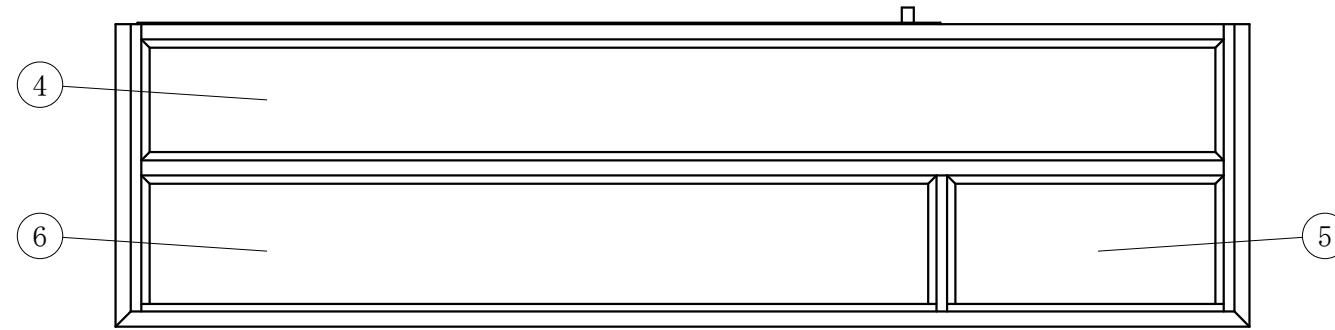
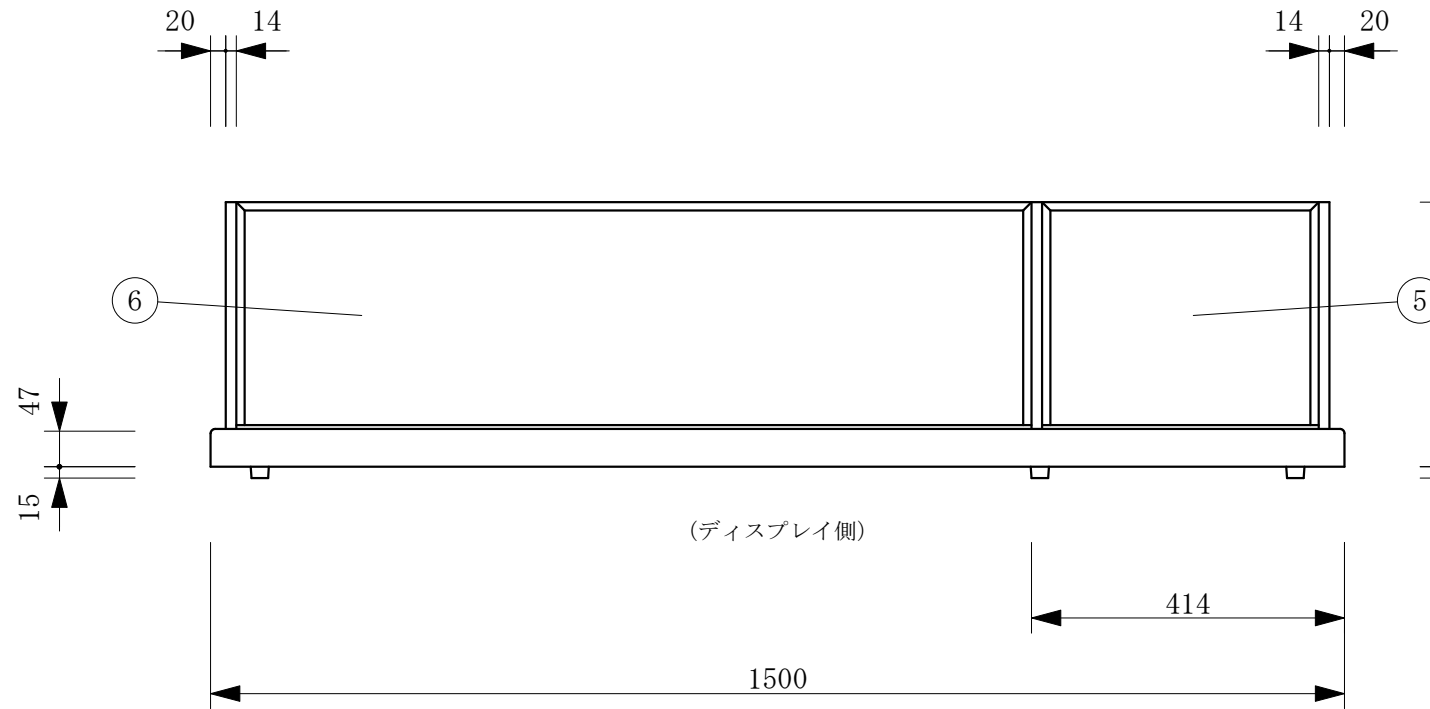
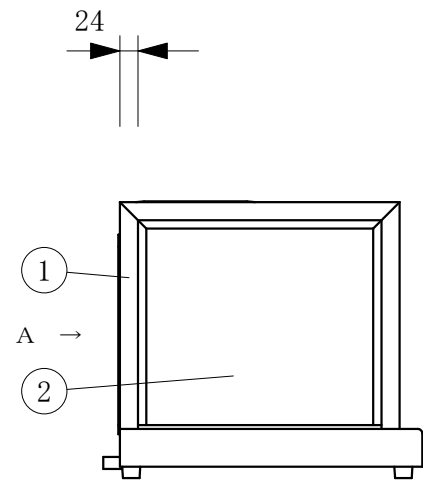


| No | 品名 | No | 品名 |
|----|--------------------|----|--------------|
| 1 | フレーム SUS304鏡面研磨 | 11 | 断熱材 発泡ウレタン |
| 2 | 側面 5m/mガラス | 12 | 冷媒管 12.7φ |
| 3 | 吸気パネル | 13 | ドレン 16φ |
| 4 | 天板 カラーガラス | 14 | デジタル温度コントローラ |
| 5 | カーブガラス(シール貼又はスプレー) | 15 | 排気パネル |
| 6 | カーブガラス 5t | 16 | 電源コード及びアース |
| 7 | 4本フィン | 17 | マジックミラー引戸 |
| 8 | LED照明 | 18 | 引手付破損止 |
| 9 | 露受 | 19 | レール 硬質塩ビ |
| 10 | スノコ カラーガラス | 20 | ゴム足 |

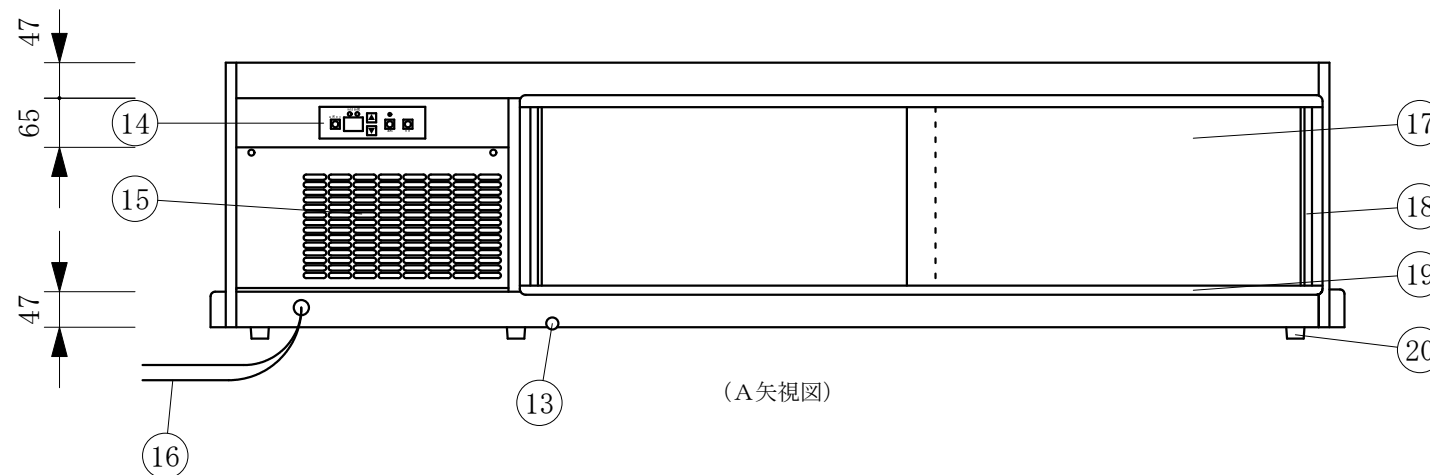
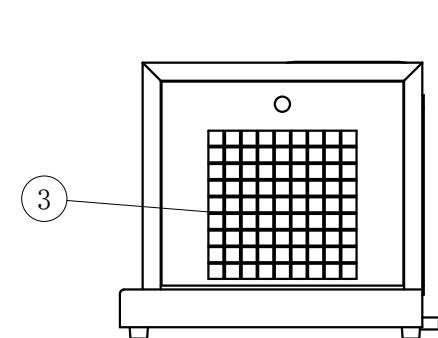
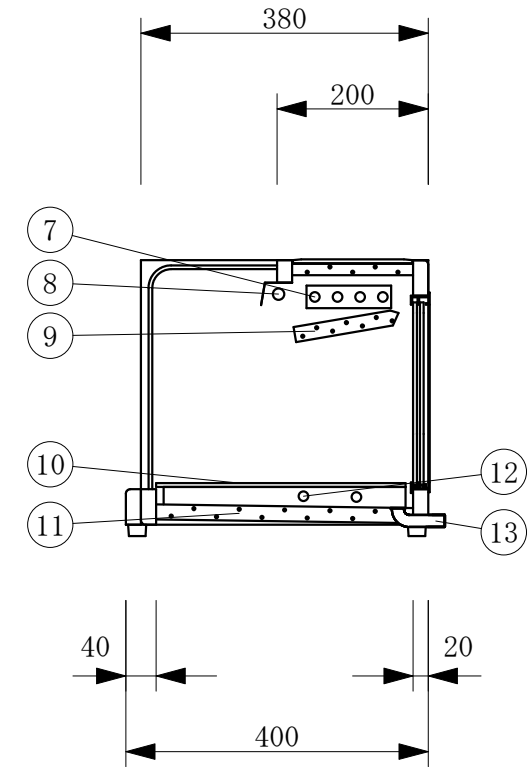
| | | | |
|------------|------------------------------------|-------------------|----|
| 製品名 | 冷蔵ショーケース (卓上タイプ) | | |
| 型名 | OHLsb-1500R | | |
| 電源 | 単相 100V 50/60Hz | | |
| 電流 | 定格電流 1.60/1.90A 起動電流 16.0/16.1A | | |
| 定格消費電力 | 168/186W | | |
| 電源コード | 2.0m (漏電保護プラグ付) | | |
| 有効内容積 | 67 L | | |
| 外形寸法 | 幅1500×奥行400×高さ365mm | | |
| 冷却方式 | 自然対流方式 | | |
| 圧縮機 | 全密閉型出力 125W | | |
| 冷媒 | R-134a | | |
| 庫内温度 | 7℃±3 外気温26℃無負荷での測定 | | |
| 製品重量 | 52 Kg | | |
| 尺度 | 1/10 | 製図 | 亀谷 |
| 図番 | | 平成 23 年 11 月 21 日 | |
| 株式会社 大穂製作所 | | | |



(平面図)



(ディスプレイ側)



(A 矢視図)