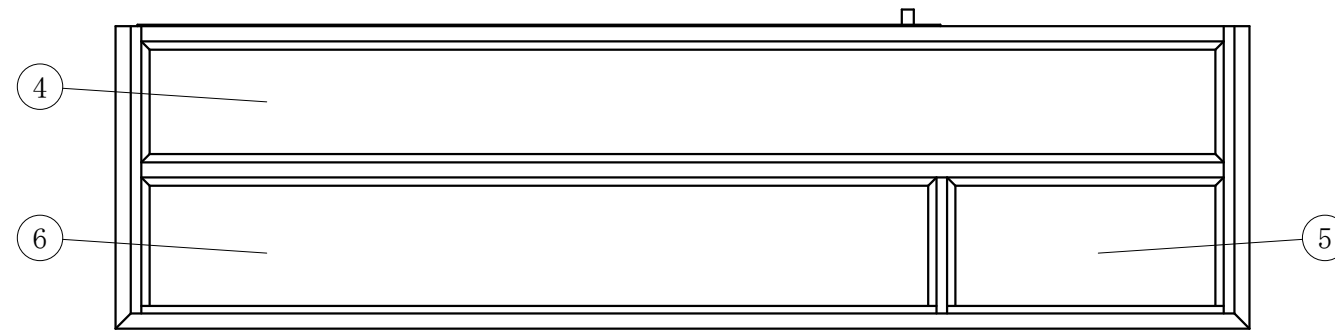
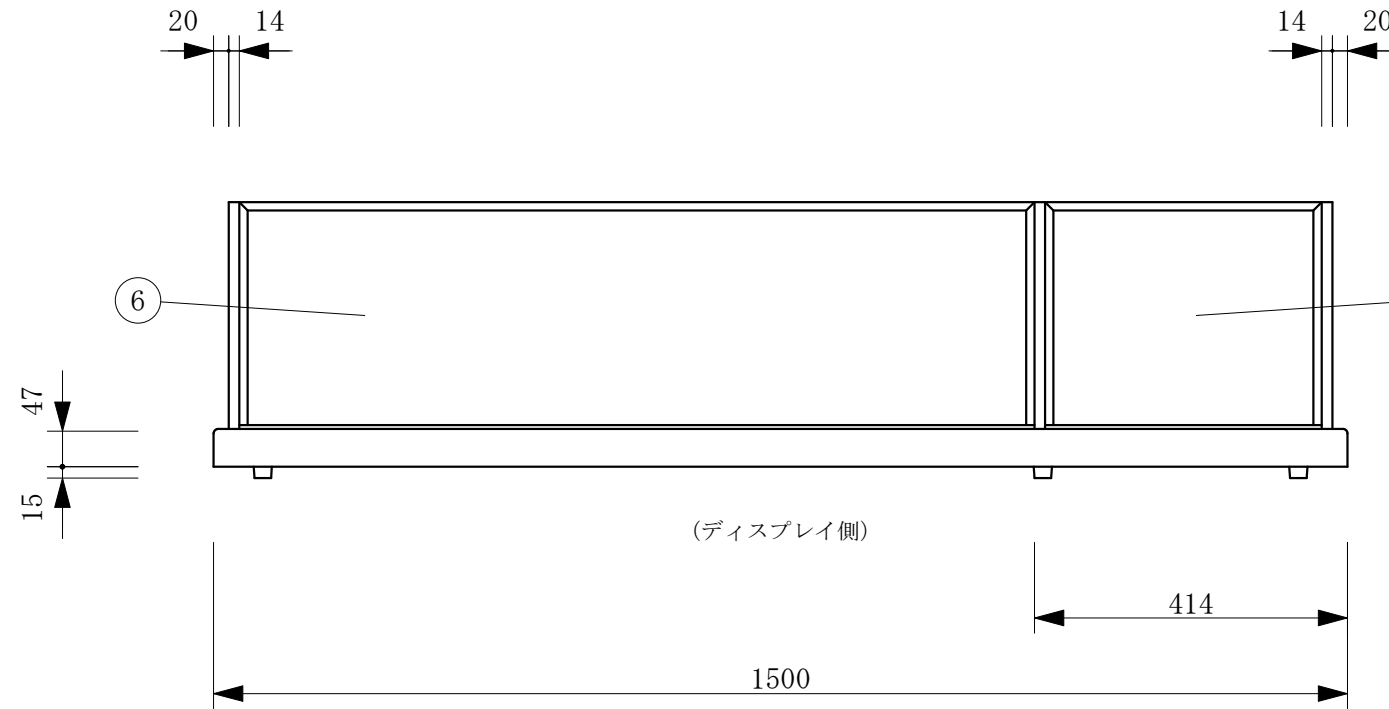
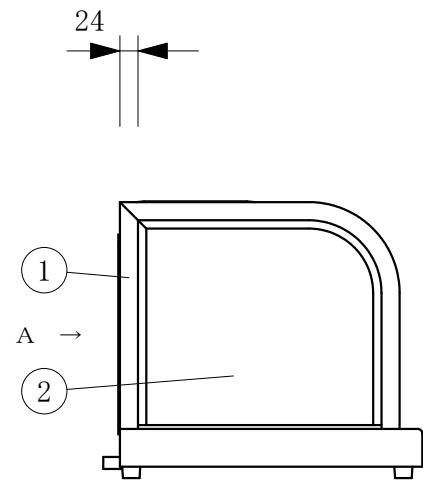


No	品名	No	品名
1	フレーム SUS304鏡面研磨	1 1	断熱材 発泡ウレタン
2	側面 5m/mガラス	1 2	冷媒管 12.7φ
3	吸気パネル	1 3	ドレン 16φ
4	天板 カラーガラス	1 4	デジタル温度コントローラ
5	カーブガラス(シール貼又はスプレー)	1 5	排気パネル
6	カーブガラス 5t	1 6	電源コード及びアース
7	4本フィン	1 7	マジックミラー引戸
8	LED照明	1 8	引手付破損止
9	露受	1 9	レール 硬質塩ビ
1 0	スノコ カラーガラス	2 0	ゴム足

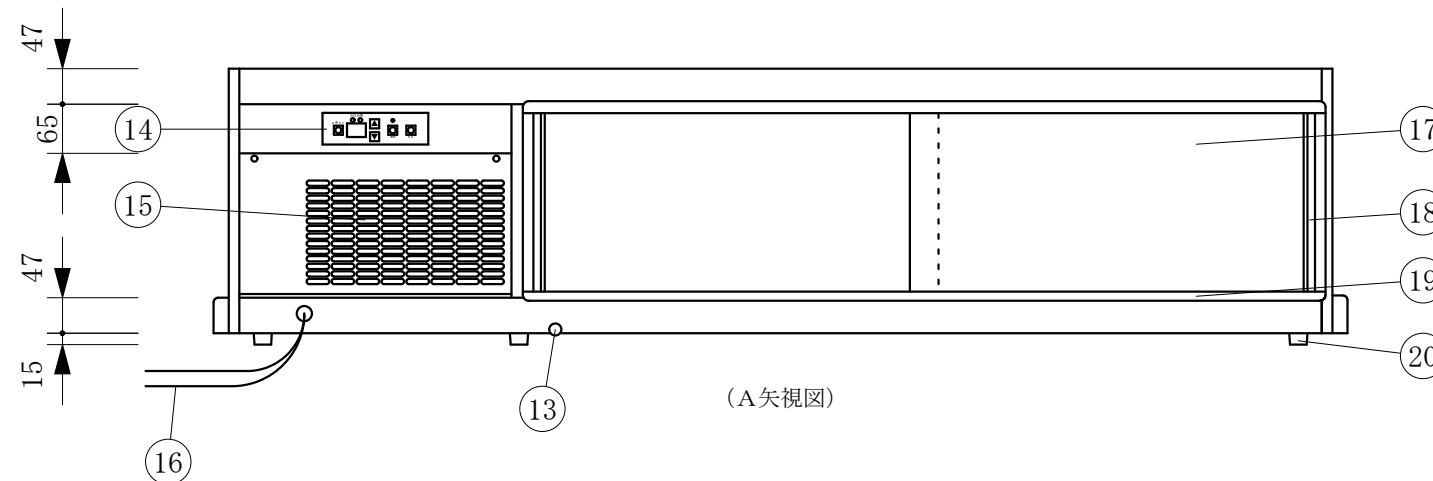
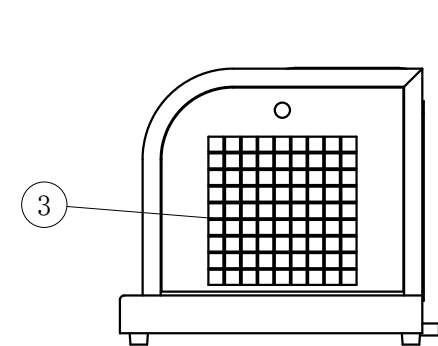
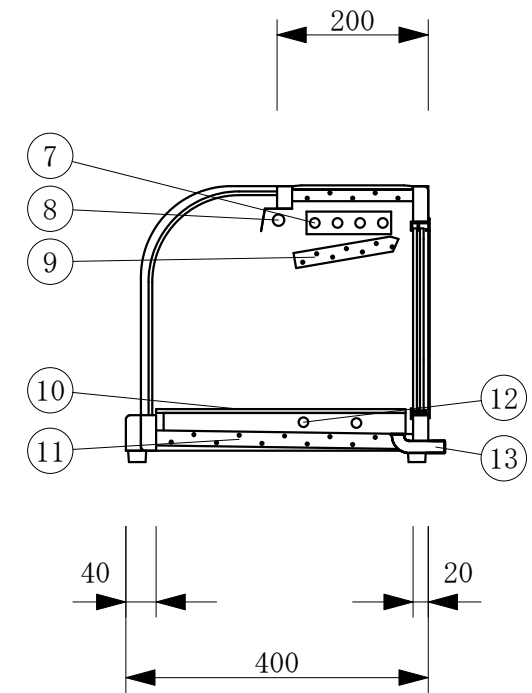
製品名	冷蔵ショーケース (卓上タイプ)		
型名	OHLCb-1500R		
電源	単相 100V 50/60Hz		
電流	定格電流 1.60/1.90A 起動電流 16.0/16.1A		
定格消費電力	168/186W		
電源コード	2.0m (漏電保護プラグ付)		
有効内容積	67 L		
外形寸法	幅1500×奥行400×高さ365mm		
冷却方式	自然対流方式		
圧縮機	全密閉型出力 125W		
冷媒	R-134a		
庫内温度	7℃±3 外気温26℃無負荷での測定		
製品重量	52 Kg		
尺度	1/10	製図	亀谷
図番		平成 23 年 11 月 21 日	
株式会社 大穂製作所			



(平面図)



(ディスプレイ側)



(A 矢視図)