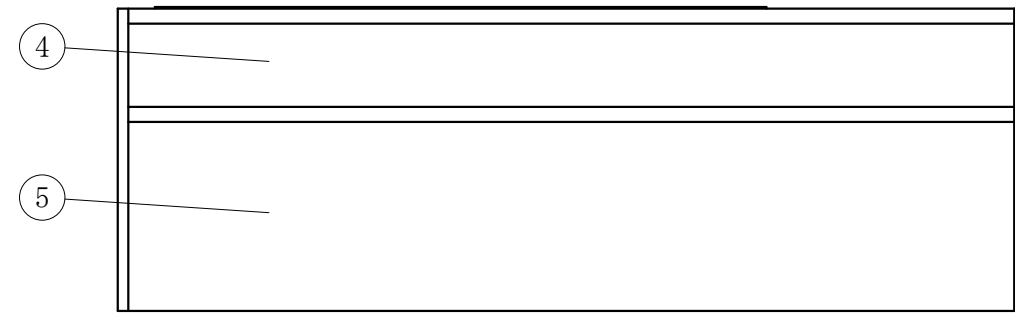
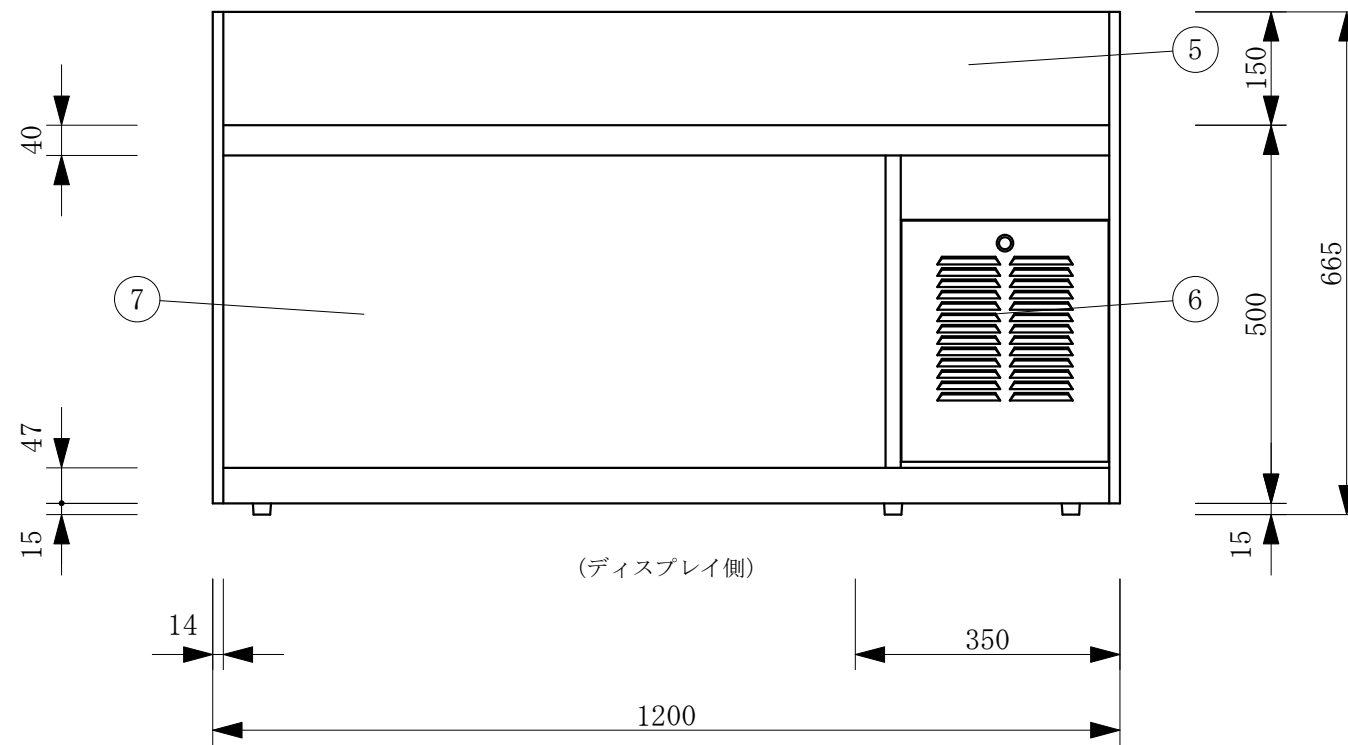
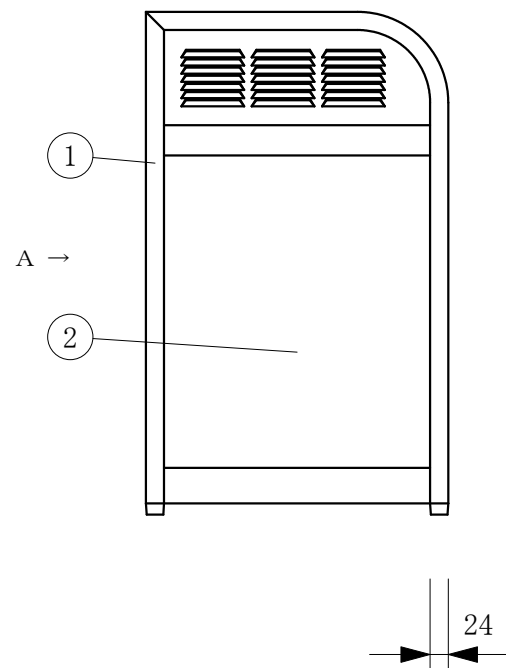


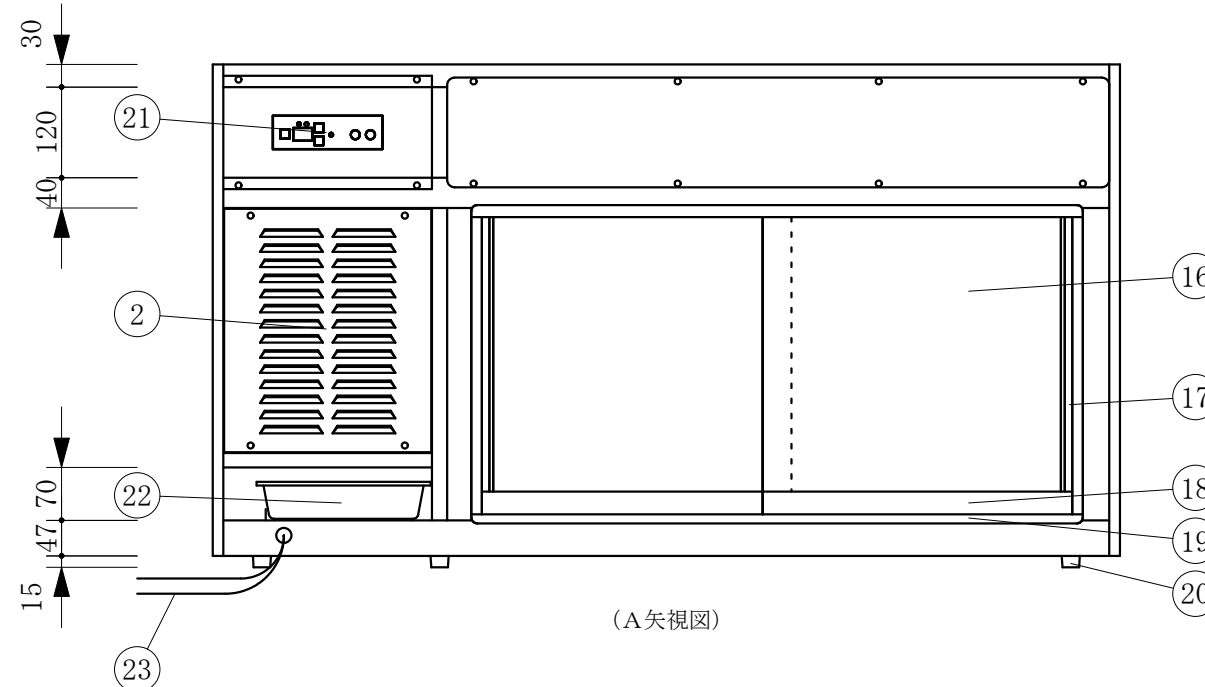
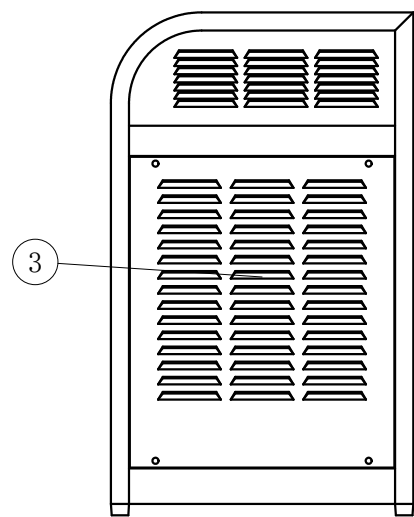
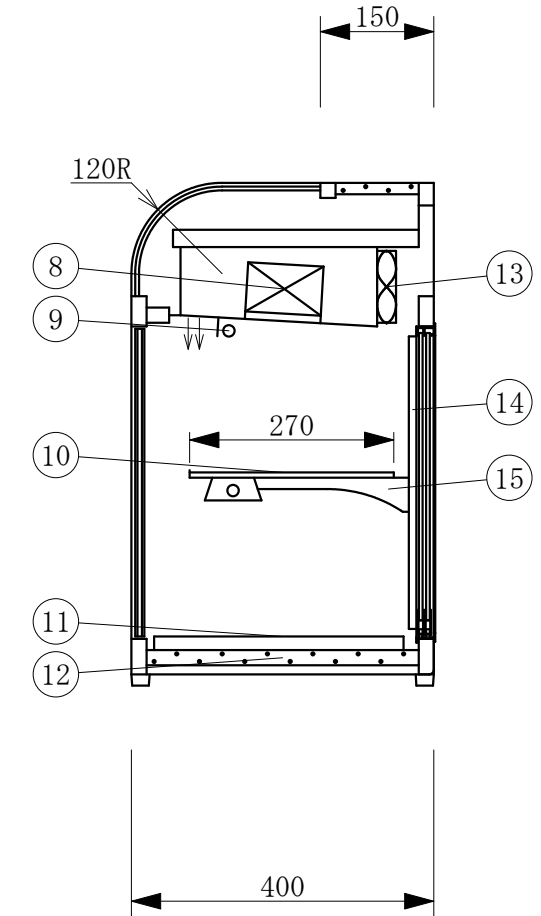
No	品名	No	品名
1	フレームSUS304ヘアライン	13	冷却用ファン
2	側面 ペアガラス	14	棚柱
3	排気パネル	15	棚受
4	天板 SUS304ヘアライン	16	引戸ガラス 5t
5	カーブガラス(シール貼り又はスプレー)	17	引手付破損止パッキン
6	前面 ペアガラス	18	アルミ袴
7	吸気パネル	19	レール 硬質塩ビ
8	冷媒管 (アルミフィン付)	20	ゴム足
9	LED照明	21	デジタル温度コントローラ
10	中棚 5mmガラス	22	ドレン受
11	スノコ	23	電源コード及びアース
12	断熱材 発泡ウレタン		



(平面図)



(ディスプレイ側)



(A矢視図)

製品名	冷蔵ショーケース(卓上・強制冷却方式)		
型名	OHL-F-1200R		
電源	単相 100V 50/60Hz		
電流	定格電流 1.90/2.50A 起動電流 18.8/18.6A		
定格消費電力	251/298W		
電源コード	2.0m (漏電保護プラグ付)		
有効内容積	95 L		
外形寸法	幅1200×奥行400×高さ665mm		
冷却方式	強制冷却方式		
圧縮機	全密閉型出力 185W		
冷媒	R-134a		
庫内温度	5℃±3 外気温26℃無負荷での測定		
製品重量	71 Kg		
尺度	1/10	製図	亀谷
図番		平成 28 年 4 月 1 日	
株式会社 大穂製作所			