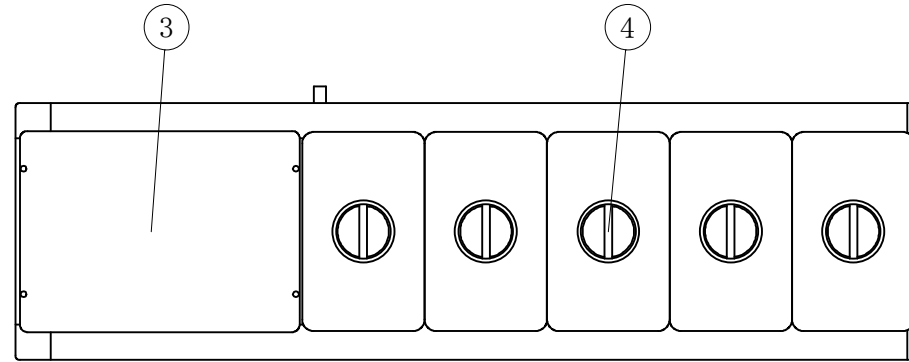
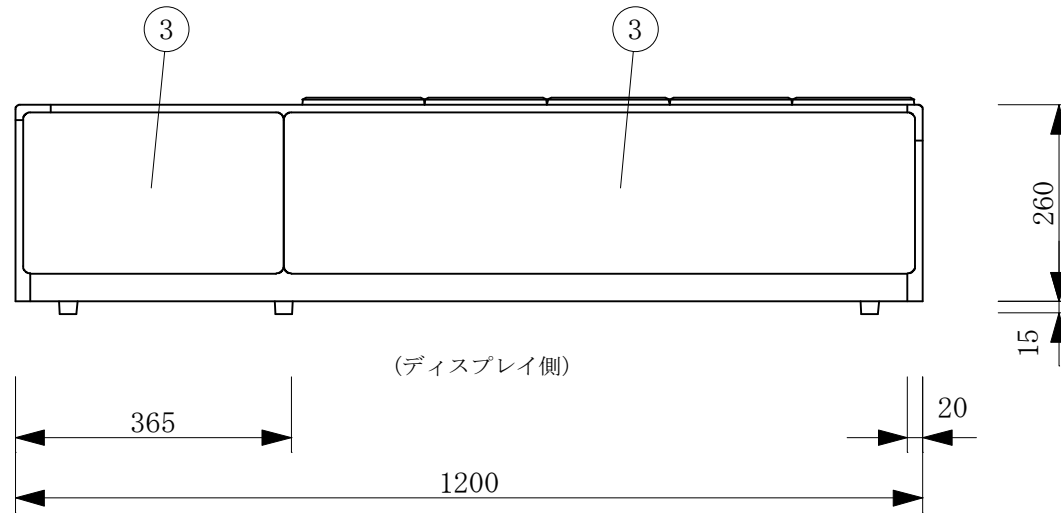
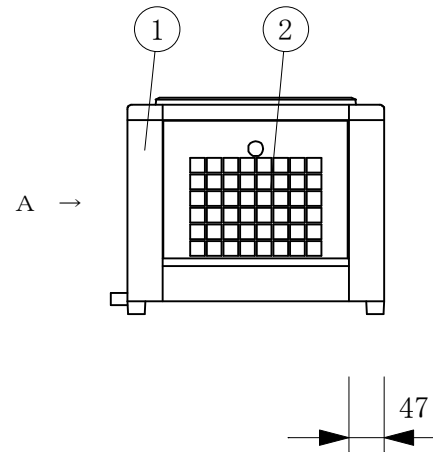


No	品名
1	フレームSUS304へアーライン
2	吸気パネル
3	外装 SUS304へアーライン
4	ホテルパン 1/4×5
5	冷媒管 12.7φ
6	断熱材 発泡ウレタン
7	ドレン 16φ
8	電源コード及びアース
9	排気パネル
10	運転スイッチ
11	ゴム足

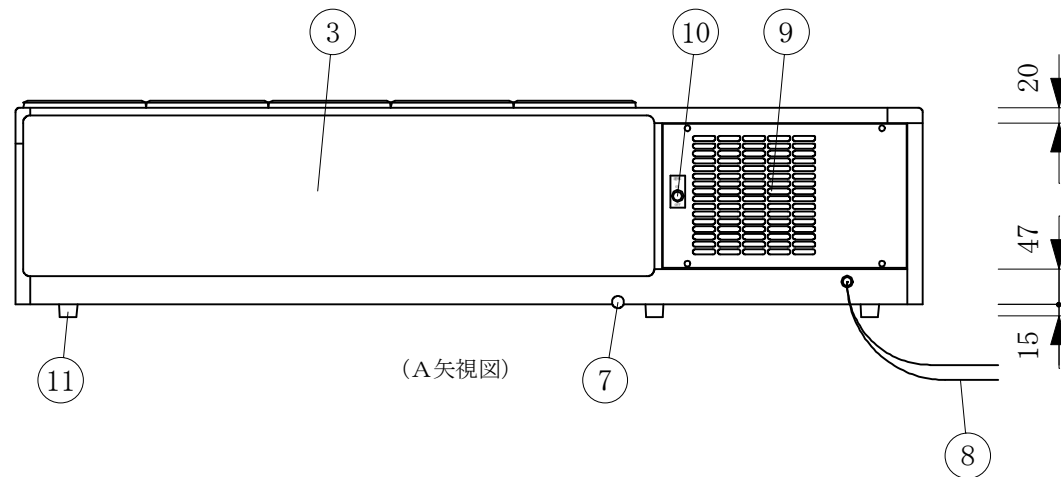
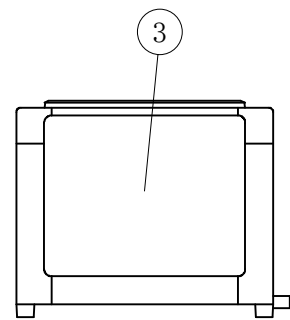
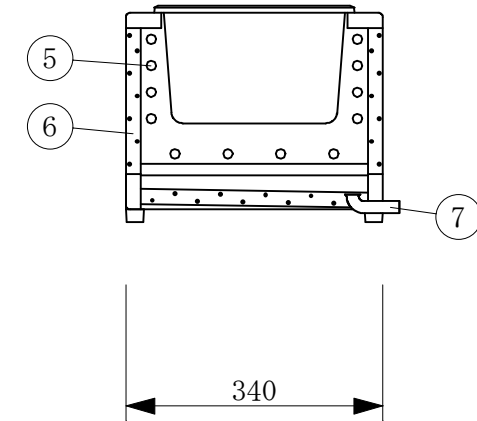
製品名	多目的ショーケース		
型名	OHKa-1200L		
電源	単相 100V 50/60Hz		
電流	定格電流 2.26/2.12A 起動電流 12.6/12.2A		
定格消費電力	131/148W		
電源コード	2.0m (漏電保護プラグ付)		
有効内容積	4.5 L×5		
外形寸法	幅1200×奥行340×高さ275mm		
冷却方式	自然対流方式		
圧縮機	全密閉型出力 100W		
冷媒	R-134a		
製品重量	38 Kg		
尺度	1/10	製図	亀谷
図番		平成 23 年 12 月 5 日	
株式会社 大穂製作所			



(平面図)



(ディスプレイ側)



(A 矢視図)