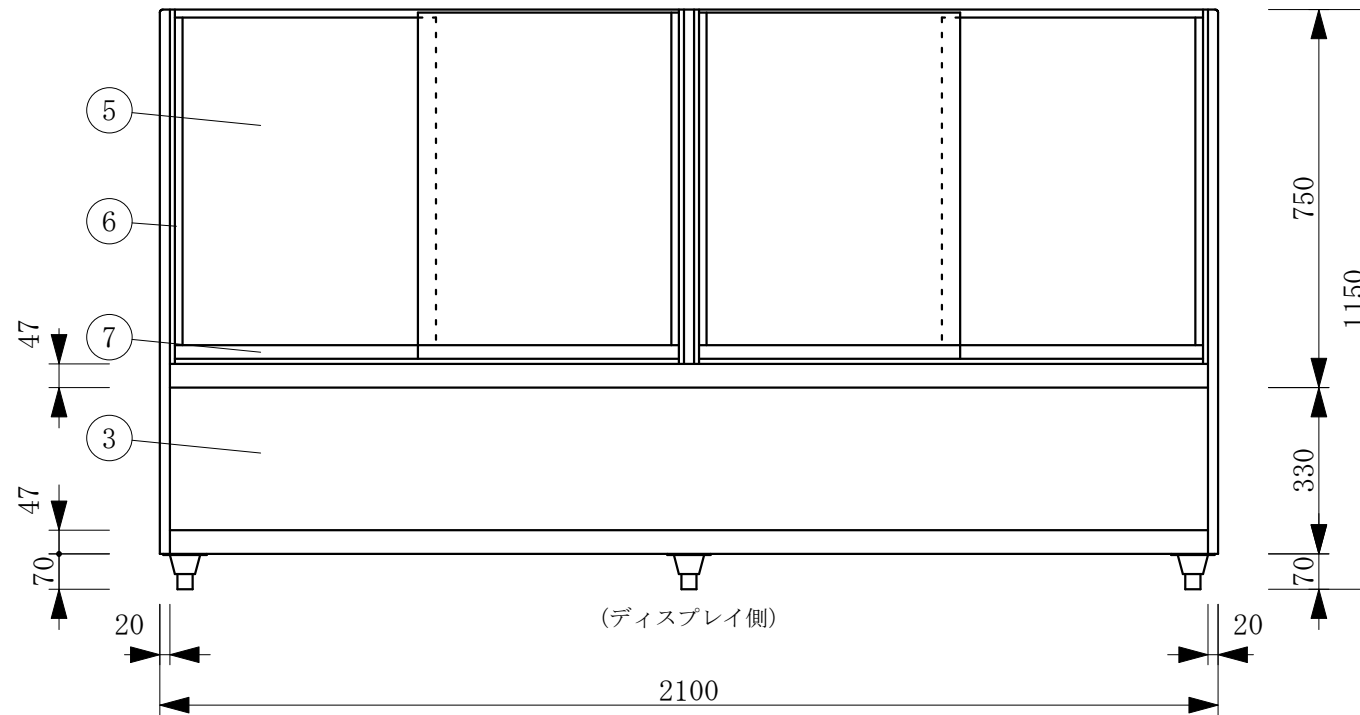
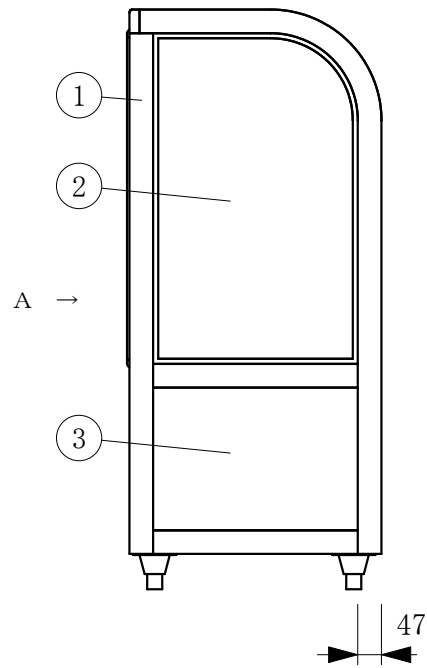
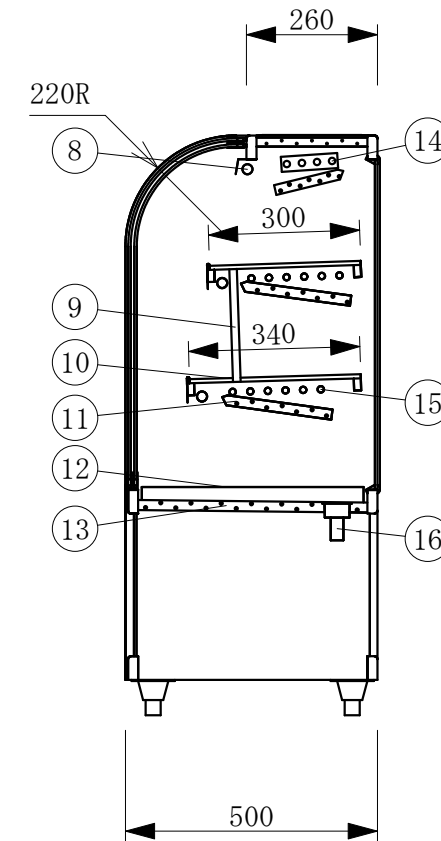


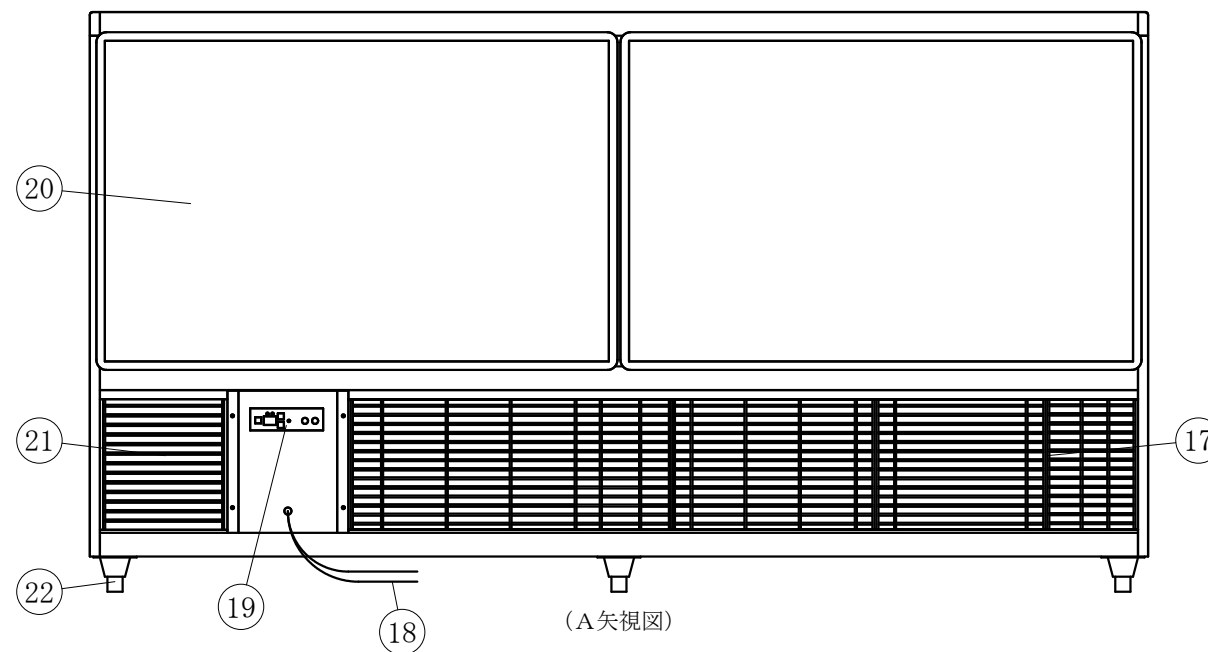
(平面図)



(ディスプレイ側)



No	品名	No	品名
1	フレームSUS304ヘアーライン	12	スノコ
2	側面 5m/mガラス	13	断熱材 発泡ウレタン
3	腰板 カラーガラス	14	4本フィン
4	天板 カラーガラス3分面取り	15	冷媒管 12.7φ
5	前面 カーブガラス引戸5t	16	ドレン 25φ
6	引手付破損止	17	機械室
7	アルミ袴	18	電源コード及びアース
8	エースラインランプ	19	デジタル温度コントローラ
9	中棚 5m/mガラス	20	背面 鏡
10	露受	21	ドレン受
11	中棚補強バー	22	アジャスター



(A矢視図)

製品名	冷蔵ショーケース		
型名	OHGU-Td-2100F		
電源	単相 100V 50/60Hz		
電流	定格電流 7.0/7.5A 起動電流 37.0/36.0A		
消費電力	664/789W		
電源コード	2.0m (漏電保護プラグ付)		
有効内容積	275 L		
外形寸法	幅2100×奥行500×高さ1150mm		
冷却方式	自然対流方式		
圧縮機	全密閉型 600W		
冷媒	R-404A		
庫内温度	10℃±3外気温26℃無負荷での測定		
製品重量	196 Kg		
尺度	1/15	製図	亀谷
図番	平成 28 年 4 月 1 日		
株式会社 大穂製作所			