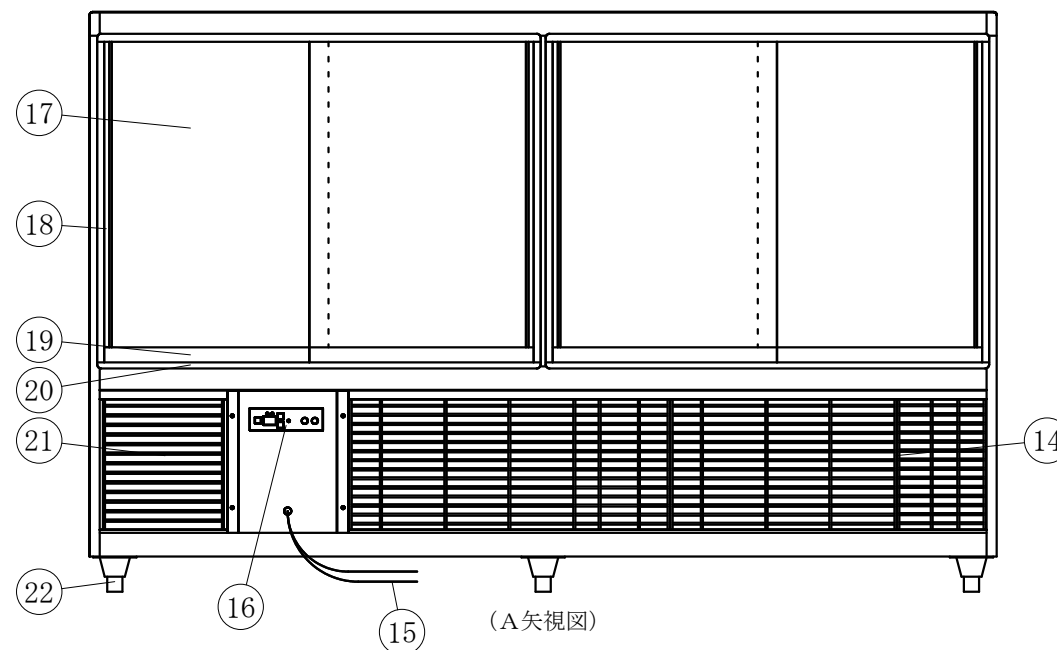
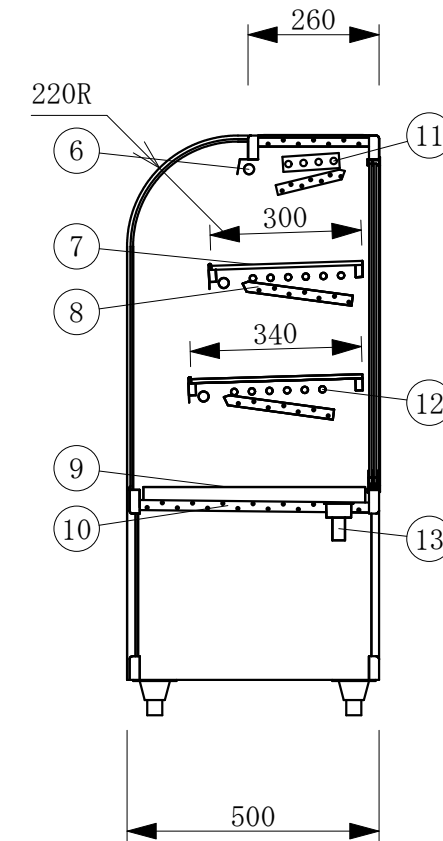
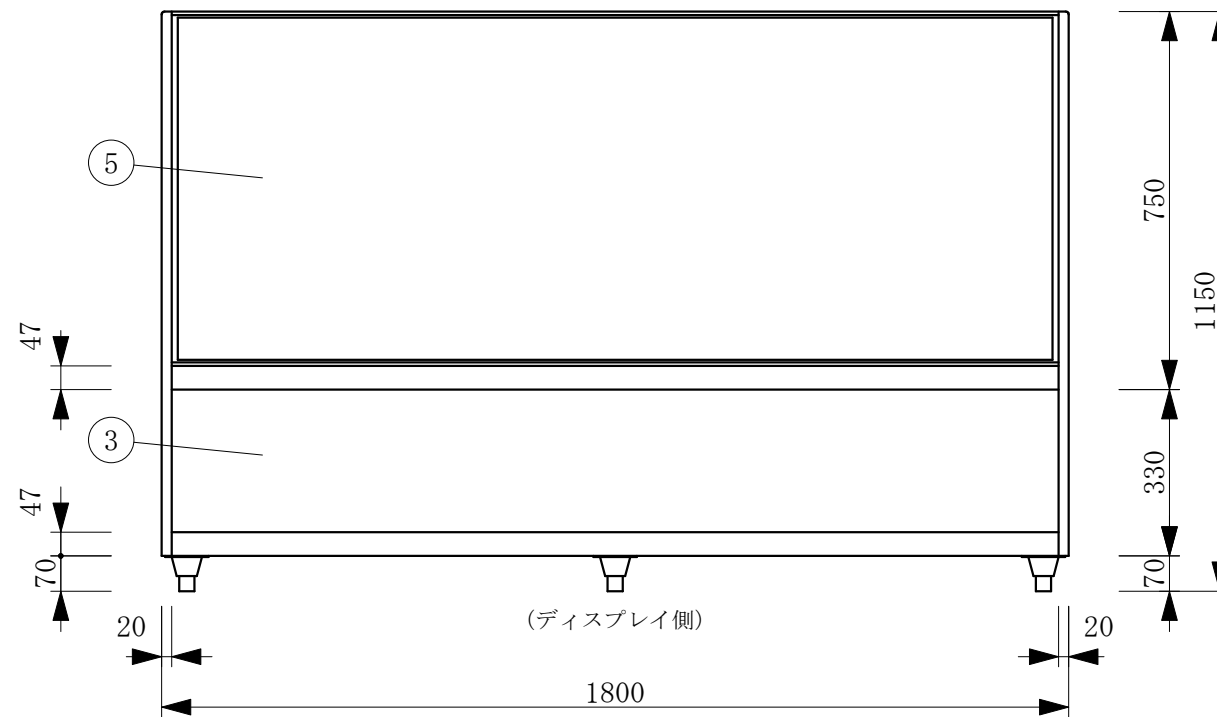
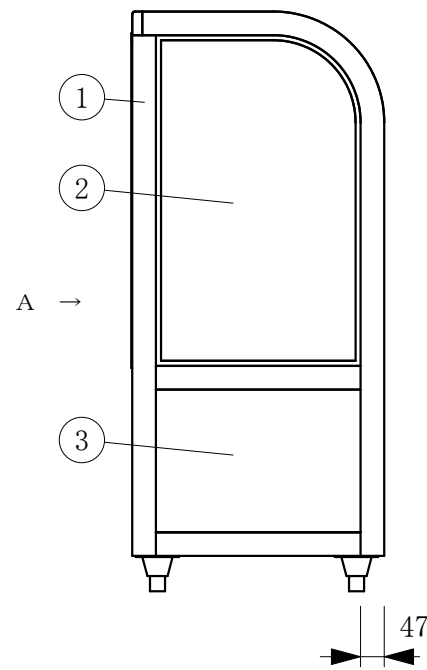


(平面図)



| No | 品名               | No | 品名           |
|----|------------------|----|--------------|
| 1  | フレームSUS304ヘアーライン | 12 | 冷媒管 12.7φ    |
| 2  | 側面 5m/mガラス       | 13 | ドレン 25φ      |
| 3  | 腰板 カラーガラス        | 14 | 機械室          |
| 4  | 天板 カラーガラス3分面取り   | 15 | 電源コード及びアース   |
| 5  | 前面 カーブガラス5t      | 16 | デジタル温度コントローラ |
| 6  | エースラインランプ        | 17 | 引戸ガラス 5t     |
| 7  | 中棚 5m/mガラス       | 18 | 引手付破損止       |
| 8  | 露受               | 19 | アルミ袴         |
| 9  | スノコ              | 20 | レール 硬質塩ビ     |
| 10 | 断熱材 発泡ウレタン       | 21 | ドレン受         |
| 11 | 4本フィン            | 22 | アジャスター       |

|            |                                   |    |    |
|------------|-----------------------------------|----|----|
| 製品名        | 冷蔵ショーケース                          |    |    |
| 型名         | OHGU-Td-1800B                     |    |    |
| 電源         | 単相 100V 50/60Hz                   |    |    |
| 電流         | 定格電流 4.4/3.94A<br>起動電流 26.5/24.0A |    |    |
| 定格消費電力     | 571/641W                          |    |    |
| 電源コード      | 2.0m (漏電保護プラグ付)                   |    |    |
| 有効内容積      | 234 L                             |    |    |
| 外形寸法       | 幅1800×奥行500×高さ1150mm              |    |    |
| 冷却方式       | 自然対流方式                            |    |    |
| 圧縮機        | 全密閉型出力 400W                       |    |    |
| 冷媒         | R-404A                            |    |    |
| 庫内温度       | 10℃±3外気温26℃無負荷での測定                |    |    |
| 製品重量       | 157 Kg                            |    |    |
| 尺度         | 1/15                              | 製図 | 亀谷 |
| 図番         | 平成 28 年 4 月 1 日                   |    |    |
| 株式会社 大穂製作所 |                                   |    |    |