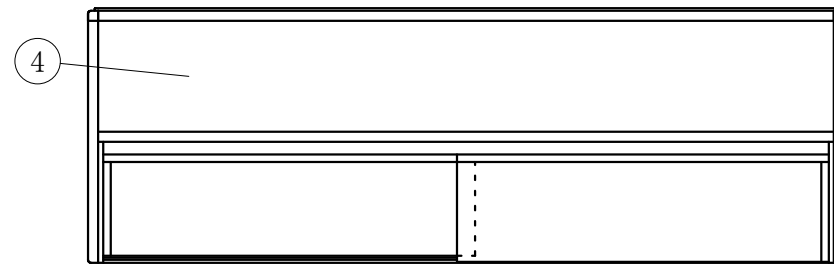
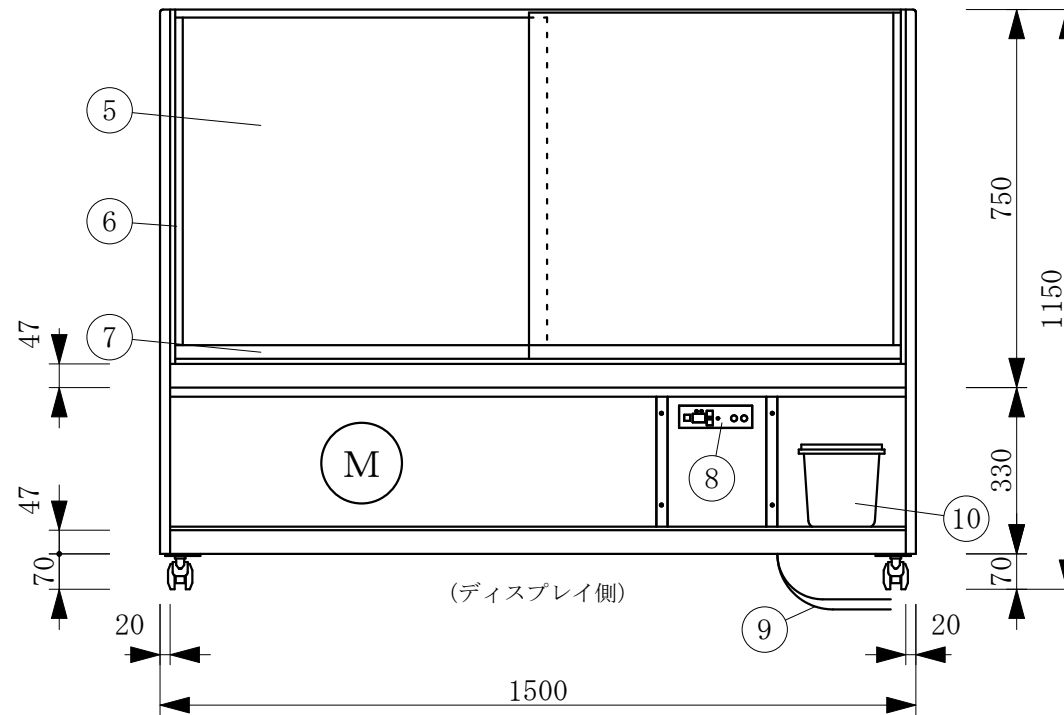
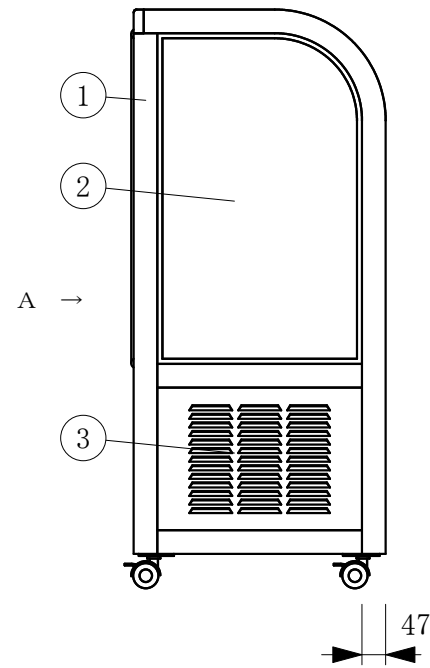


製品名	冷蔵ショーケース		
型名	OHGU-Td-1500FK		
電源	単相 100V 50/60Hz		
電流	定格電流 4.4/3.94A 起動電流 26.5/24.0A		
定格消費電力	541/611W		
電源コード	2.0m (漏電保護プラグ付)		
有効内容積	192 L		
外形寸法	幅1500×奥行500×高さ1150mm		
冷却方式	自然対流方式		
圧縮機	全密閉型出力 400W		
冷媒	R-404A		
庫内温度	10℃±3 外気温26℃無負荷での測定		
製品重量	138 Kg		
尺度	1/15	製図	亀谷
図番	平成 28 年 4 月 1 日		
株式会社 大穂製作所			

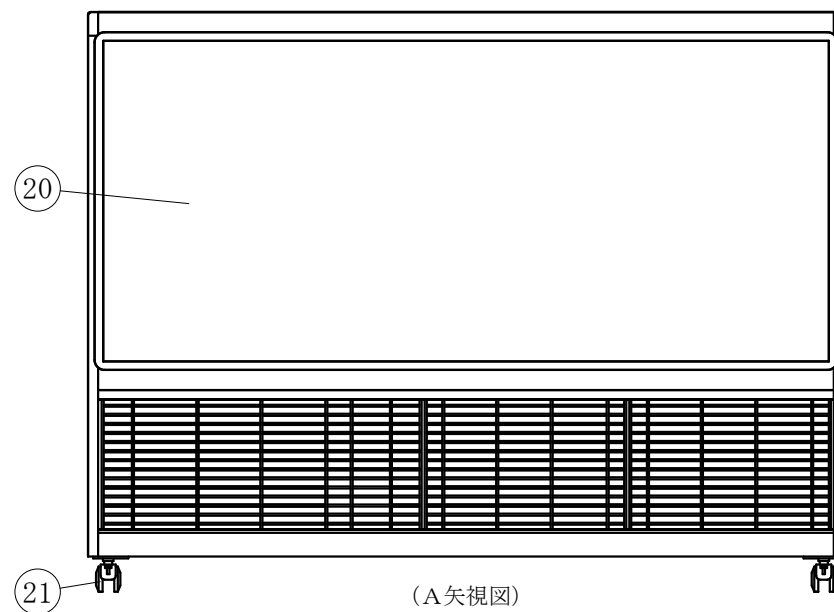
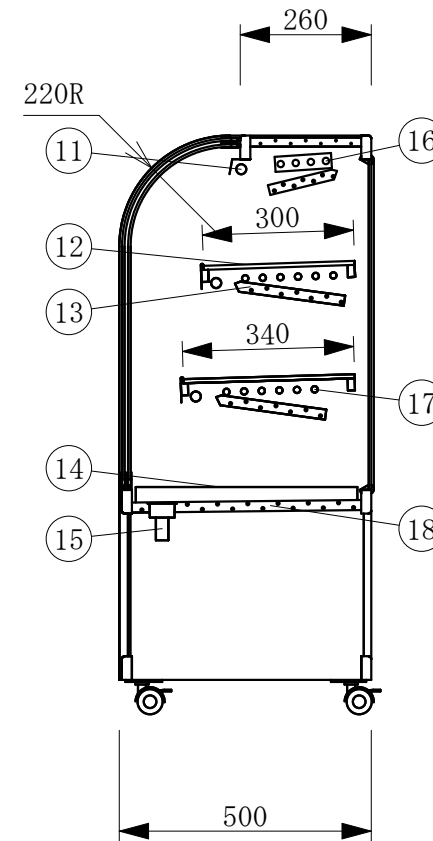
No	品名
1	フレームSUS304ヘアライン
2	側面 5m/mガラス
3	腰板 SUS(ルバー・シール貼り)
4	天板 SUS(シール貼り)
5	前面 カーブガラス引戸5 t
6	引手付破損止
7	アルミ袴
8	デジタル温度コントローラ
9	電源コード及びアース
10	ドレン受
11	エースラインランプ
12	中棚 5m/mガラス
13	露受
14	スノコ
15	ドレン 25φ
16	4本フィン
17	冷媒管 12.7φ
18	断熱材 発泡ウレタン
19	腰板 SUS(ルバー・シール貼り)
20	背面 鏡
21	キャスター



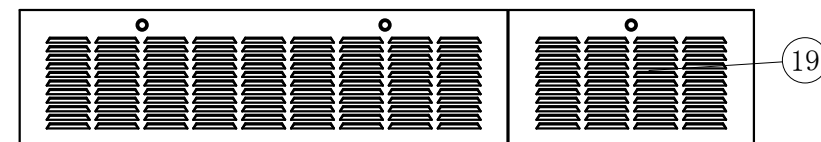
(平面図)



(ディスプレイ側)



(A矢视图)



(前面腰板にはめこみ)