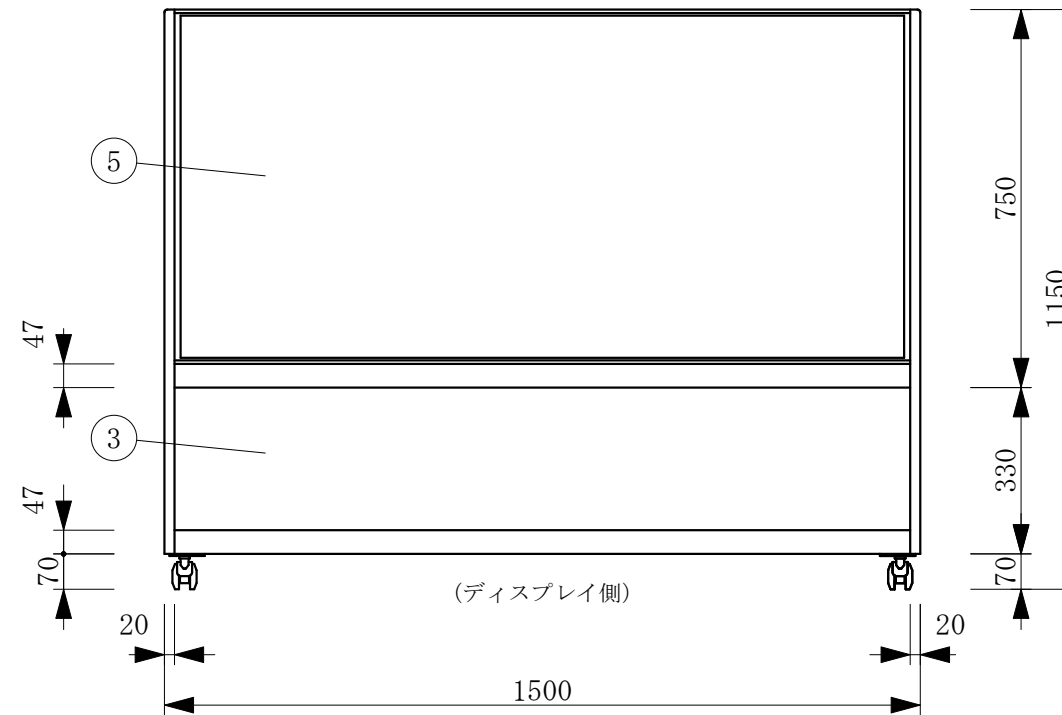
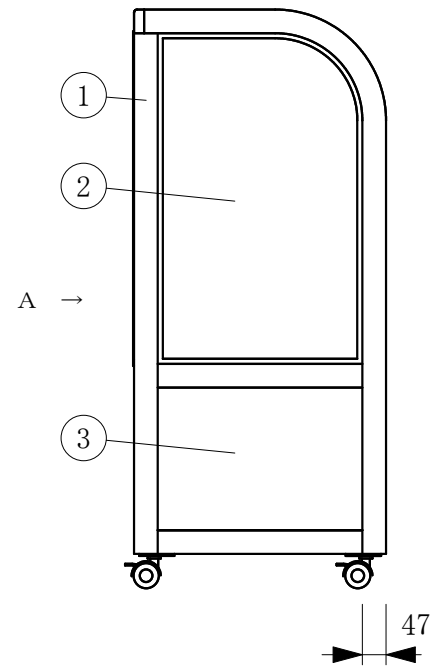
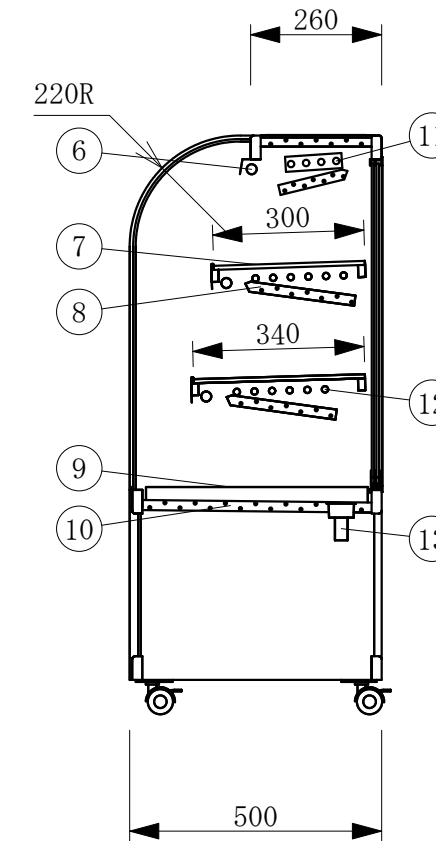


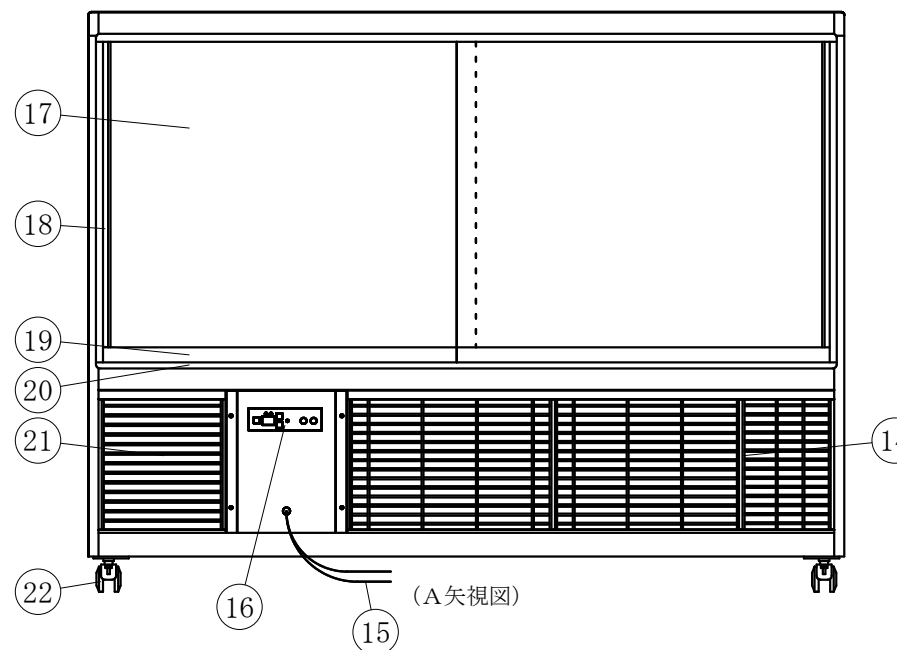
(平面図)



(ディスプレイ側)



No	品名	No	品名
1	フレームSUS304ヘアーライン	12	冷媒管 12.7φ
2	側面 5m/mガラス	13	ドレン 25φ
3	腰板 カラーガラス	14	機械室
4	天板 カラーガラス3分面取り	15	電源コード及びアース
5	前面 カーブガラス5t	16	デジタル温度コントローラ
6	エースラインランプ	17	引戸ガラス 5t
7	中棚 5m/mガラス	18	引手付破損止
8	露受	19	アルミ棒
9	スノコ	20	レール 硬質塩ビ
10	断熱材 発泡ウレタン	21	ドレン受
11	4本フィン	22	キャスター



(A矢視図)

製品名	冷蔵ショーケース		
型名	OHGU-Td-1500B		
電源	単相 100V 50/60Hz		
電流	定格電流 4.4/3.94A 起動電流 26.5/24.0A		
定格消費電力	541/611W		
電源コード	2.0m (漏電保護プラグ付)		
有効内容積	192 L		
外形寸法	幅1500×奥行500×高さ1150mm		
冷却方式	自然対流方式		
圧縮機	全密閉型出力 400W		
冷媒	R-404A		
庫内温度	10℃±3外気温26℃無負荷での測定		
製品重量	138 Kg		
尺度	1/15	製図	亀谷
図番	平成 28 年 4 月 1 日		
株式会社 大穂製作所			