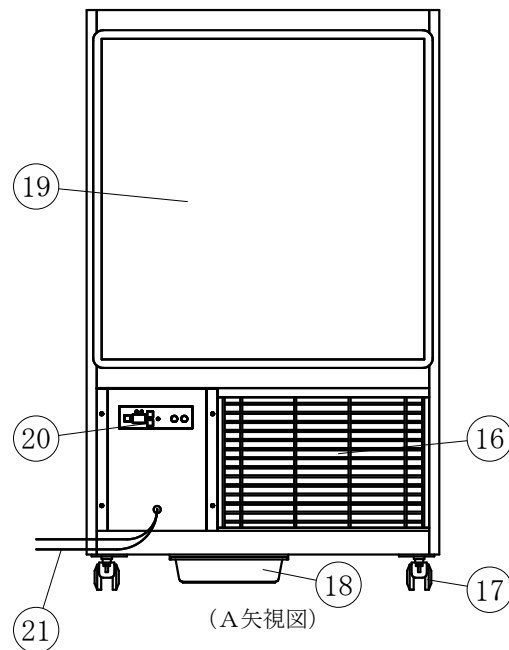
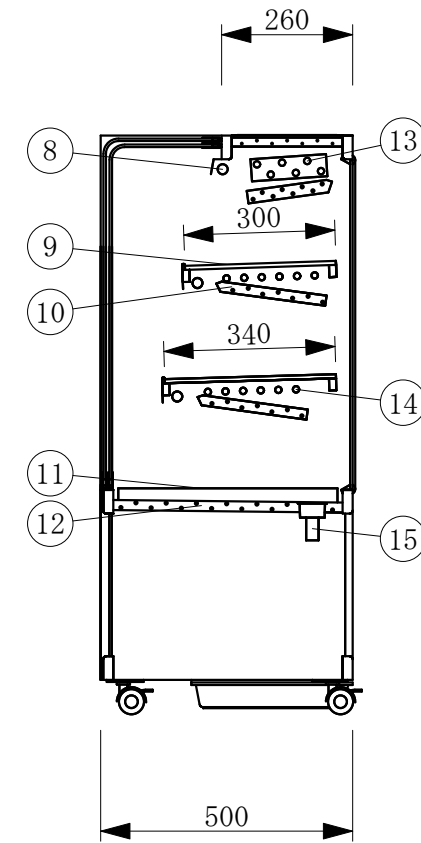
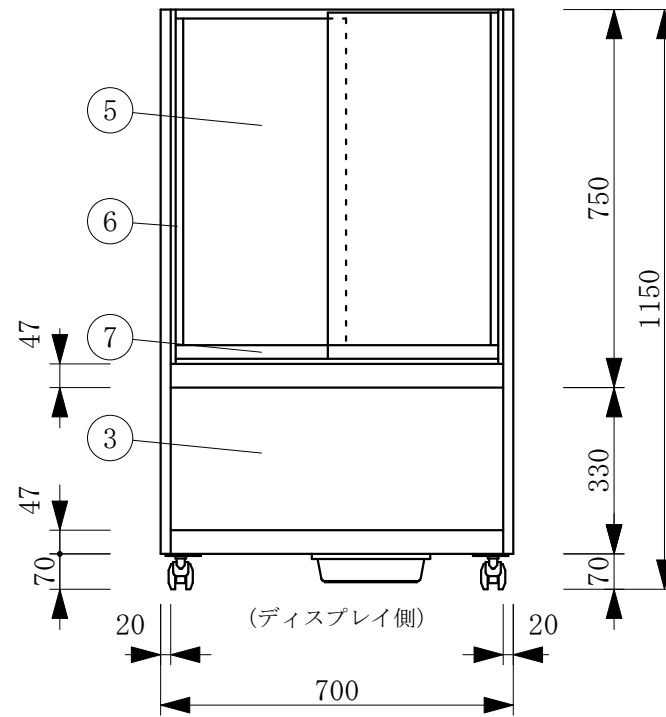
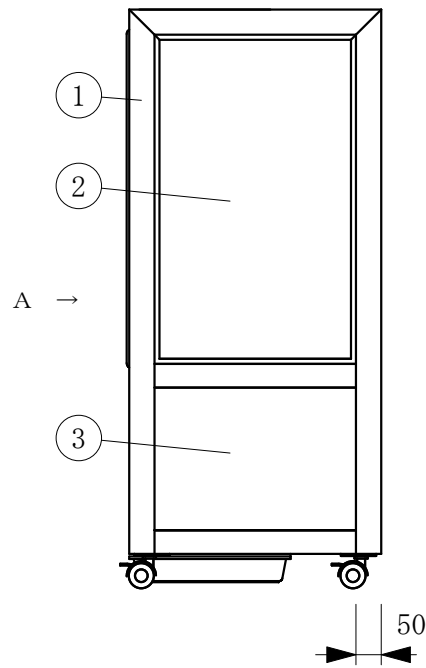


(平面図)



No	品名	No	品名
1	フレームSUS304ヘアーライン	1 2	断熱材 発泡ウレタン
2	側面 5m/mガラス	1 3	6本フィン
3	腰板 カラーガラス	1 4	冷媒管 12.7φ
4	天板 カラーガラス3分面取り	1 5	ドレン 25φ
5	前面 カーブガラス引戸5 t	1 6	機械室
6	引手付破損止	1 7	キャスター
7	アルミ袴	1 8	ドレン受
8	エースラインランプ	1 9	背面 鏡
9	中棚 5m/mガラス	2 0	デジタル温度コントローラ
1 0	露受	2 1	電源コード及びアース
1 1	スノコ		

製品名	冷蔵ショーケース		
型名	OHGU-TRAd-700F		
電源	単相 100V 50/60Hz		
電流	定格電流 1.90/2.50A 起動電流 18.8/18.6A		
定格消費電力	217/251W		
電源コード	2.0m (漏電保護プラグ付)		
有効内容積	82 L		
外形寸法	幅700×奥行500×高さ1150mm		
冷却方式	自然対流方式		
圧縮機	全密閉型出力 185W		
冷媒	R-134a		
庫内温度	10℃±3外気温26℃無負荷での測定		
製品重量	76 Kg		
尺度	1/15	製図	亀谷
図番		平成 28 年 4 月 1 日	
株式会社 大穂製作所			