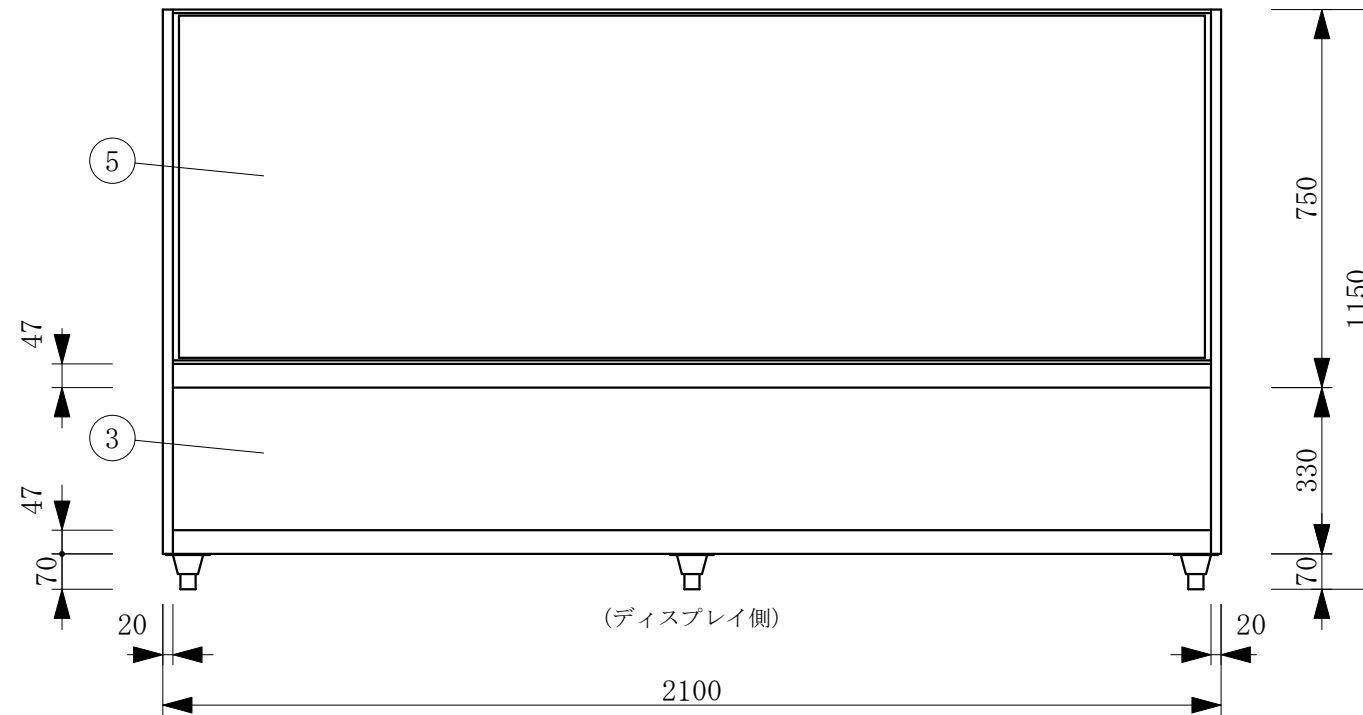
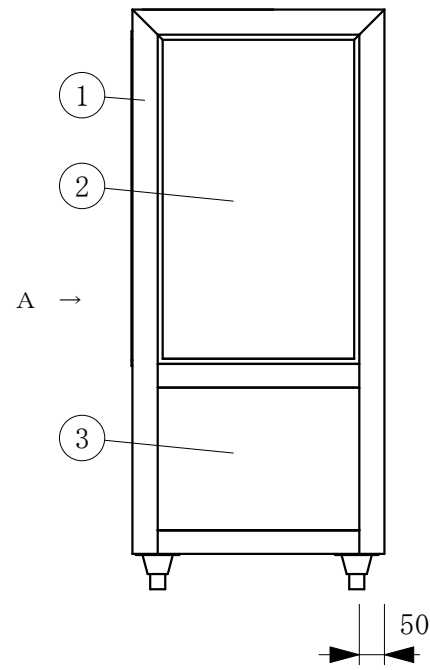
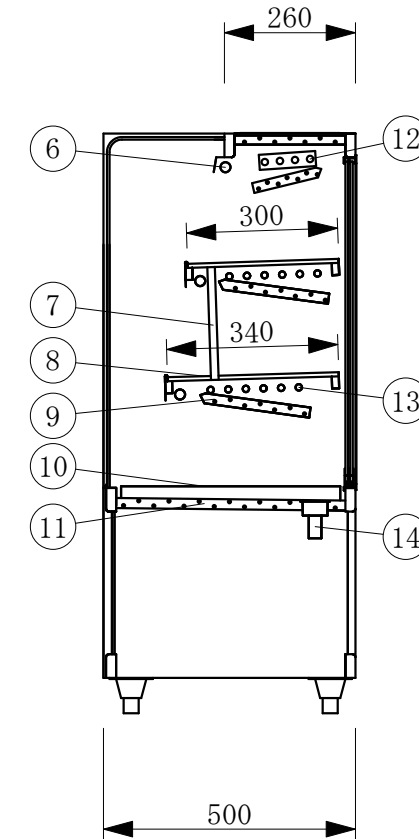


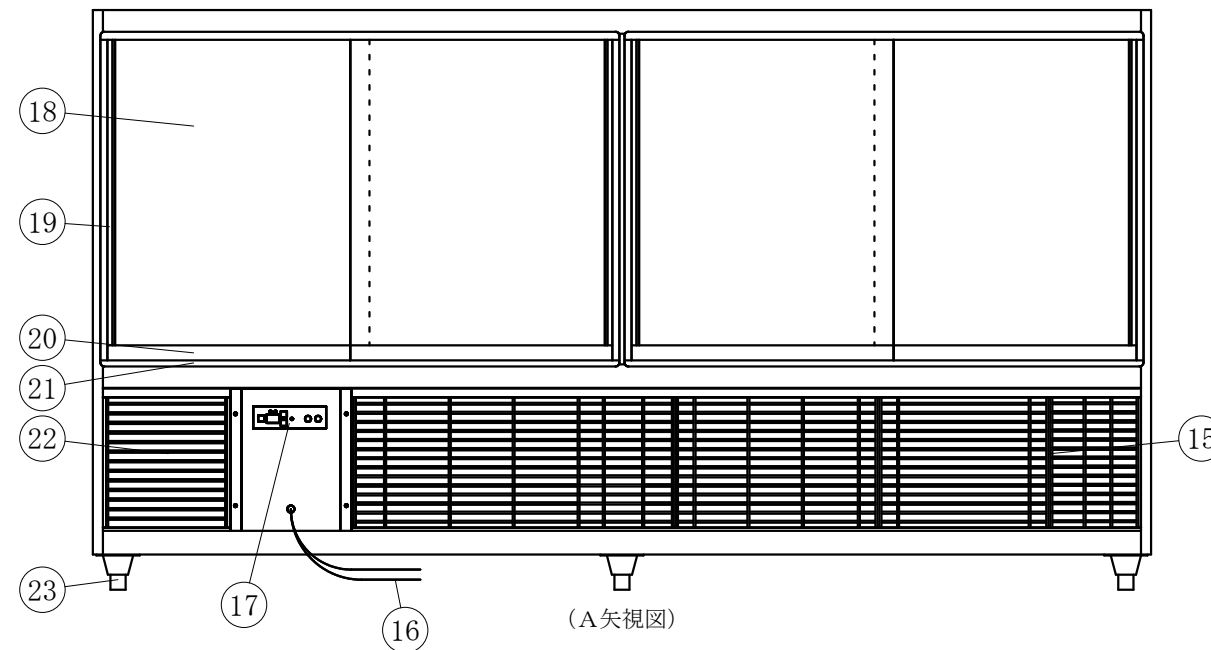
(平面図)



(ディスプレイ側)



No	品名	No	品名
1	フレームSUS304ヘアーライン	13	冷媒管 12.7φ
2	側面 5m/mガラス	14	ドレン 25φ
3	腰板 カラーガラス	15	機械室
4	天板 カラーガラス3分面取り	16	電源コード及びアース
5	前面 カーブガラス5t	17	デジタル温度コントローラ
6	エースラインランプ	18	引戸ガラス 5t
7	中棚 5m/mガラス	19	引手付破損止
8	露受	20	アルミ袴
9	中棚補強バー	21	レール 硬質塩ビ
10	スノコ	22	ドレン受
11	断熱材 発泡ウレタン	23	アジャスター
12	4本フィン		



(A矢視図)

製品名	冷蔵ショーケース		
型名	OHGU-TRAd-2100B		
電源	単相 100V 50/60Hz		
電流	定格電流 7.0/7.5A 起動電流 37.0/36.0A		
消費電力	664/789W		
電源コード	2.0m (漏電保護プラグ付)		
有効内容積	275 L		
外形寸法	幅2100×奥行500×高さ1150mm		
冷却方式	自然対流方式		
圧縮機	全密閉型 600W		
冷媒	R-404A		
庫内温度	10℃±3 外気温26℃無負荷での測定		
製品重量	198 Kg		
尺度	1/15	製図	亀谷
図番	平成 28 年 4 月 1 日		
株式会社 大穂製作所			