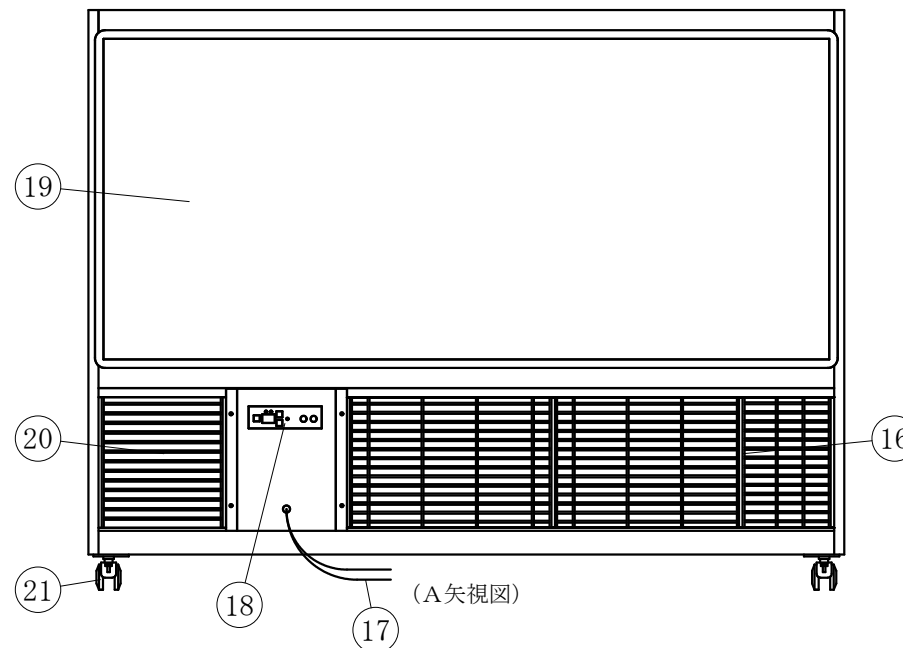
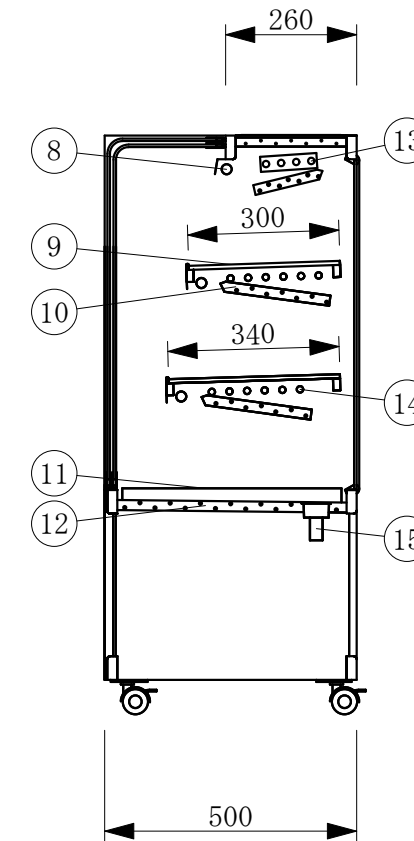
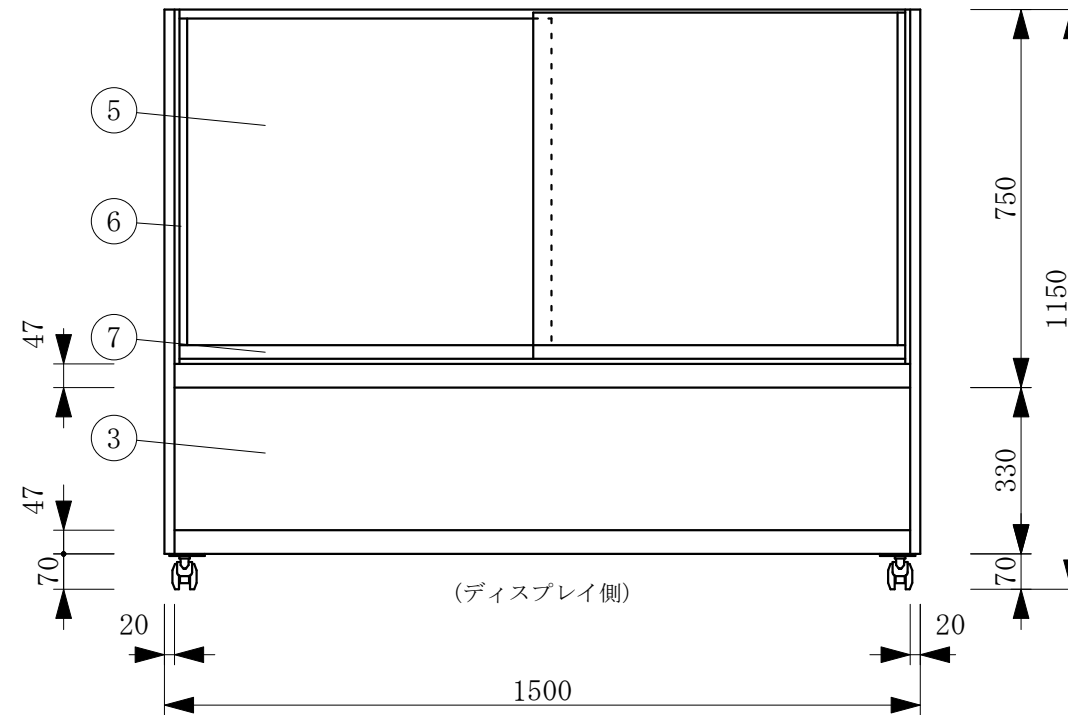
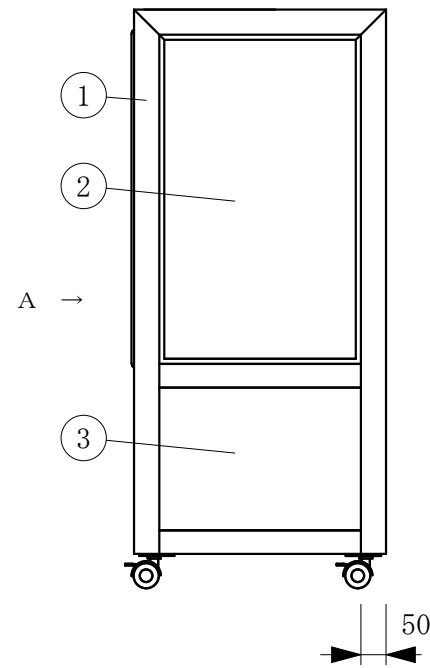


(平面図)



No	品名	No	品名
1	フレームSUS304ヘアーライン	12	断熱材 発泡ウレタン
2	側面 5m/mガラス	13	4本フィン
3	腰板 カラーガラス	14	冷媒管 12.7φ
4	天板 カラーガラス3分面取り	15	ドレン 25φ
5	前面 カーブガラス引戸5t	16	機械室
6	引手付破損止	17	電源コード及びアース
7	アルミ袴	18	デジタル温度コントローラ
8	エースラインランプ	19	背面 鏡
9	中棚 5m/mガラス	20	ドレン受
10	露受	21	キャスター
11	スノコ		

製品名	冷蔵ショーケース		
型名	OHGU-TRAd-1500F		
電源	単相 100V 50/60Hz		
電流	定格電流 4.4/3.94A 起動電流 26.5/24.0A		
定格消費電力	541/611W		
電源コード	2.0m (漏電保護プラグ付)		
有効内容積	192 L		
外形寸法	幅1500×奥行500×高さ1150mm		
冷却方式	自然対流方式		
圧縮機	全密閉型出力 400W		
冷媒	R-404A		
庫内温度	10℃±3外気温26℃無負荷での測定		
製品重量	139 Kg		
尺度	1/15	製図	亀谷
図番		平成 28 年 4 月 1 日	
株式会社 大穂製作所			