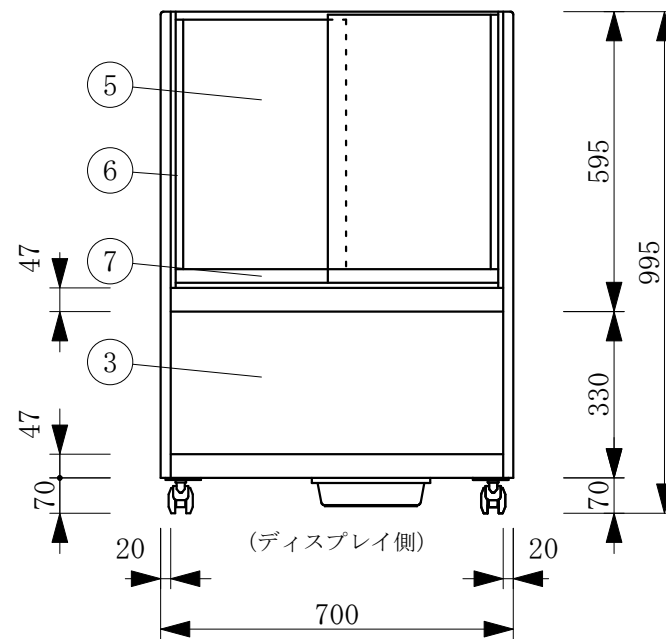
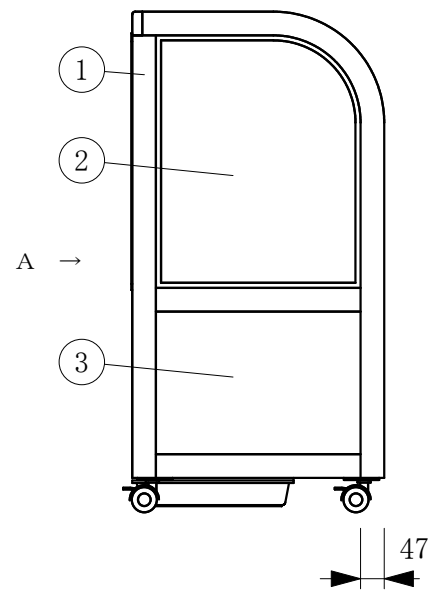
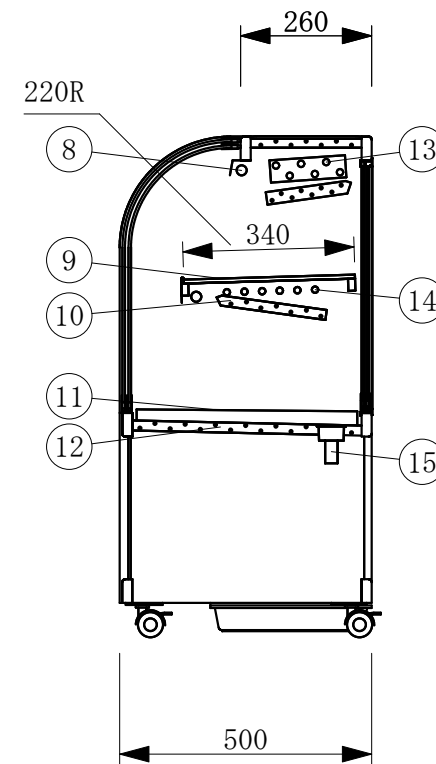


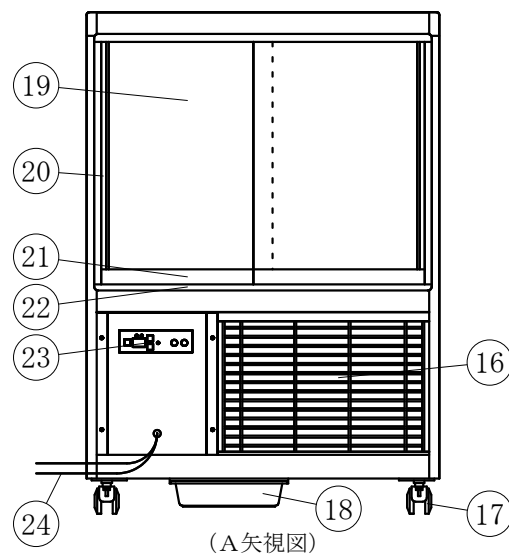
(平面図)



(ディスプレイ側)



No	品名	No	品名
1	フレームSUS304ヘアーライン	13	6本フィン
2	側面 5m/mガラス	14	冷媒管 12.7φ
3	腰板 カラーガラス	15	ドレン 25φ
4	天板 カラーガラス3分面取り	16	機械室
5	前面 カーブガラス引戸5t	17	キャスター
6	引手付破損止	18	ドレン受
7	アルミ袴	19	引戸ガラス 5t
8	エースラインランプ	20	引手付破損止
9	中棚 5m/mガラス	21	アルミ袴
10	露受	22	レール 硬質塩ビ
11	スノコ	23	デジタル温度コントローラ
12	断熱材 発泡ウレタン	24	電源コード及びアース



(A矢視図)

製品名	冷蔵ショーケース		
型名	OHGU-Sd-700W		
電源	単相 100V 50/60Hz		
電流	定格電流 1.90/2.50A 起動電流 18.8/18.6A		
定格消費電力	193/231W		
電源コード	2.0m (漏電保護プラグ付)		
有効内容積	76 L		
外形寸法	幅700×奥行500×高さ995mm		
冷却方式	自然対流方式		
圧縮機	全密閉型出力 185W		
冷媒	R-134a		
庫内温度	10℃±3外気温26℃無負荷での測定		
製品重量	67 Kg		
尺度	1/15	製図	亀谷
図番	平成 28 年 4 月 1 日		
株式会社 大穂製作所			