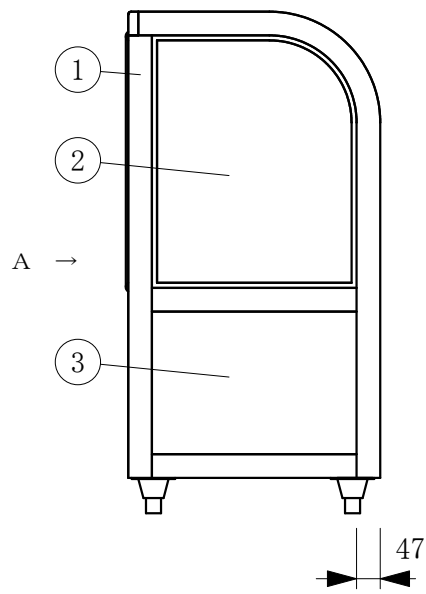
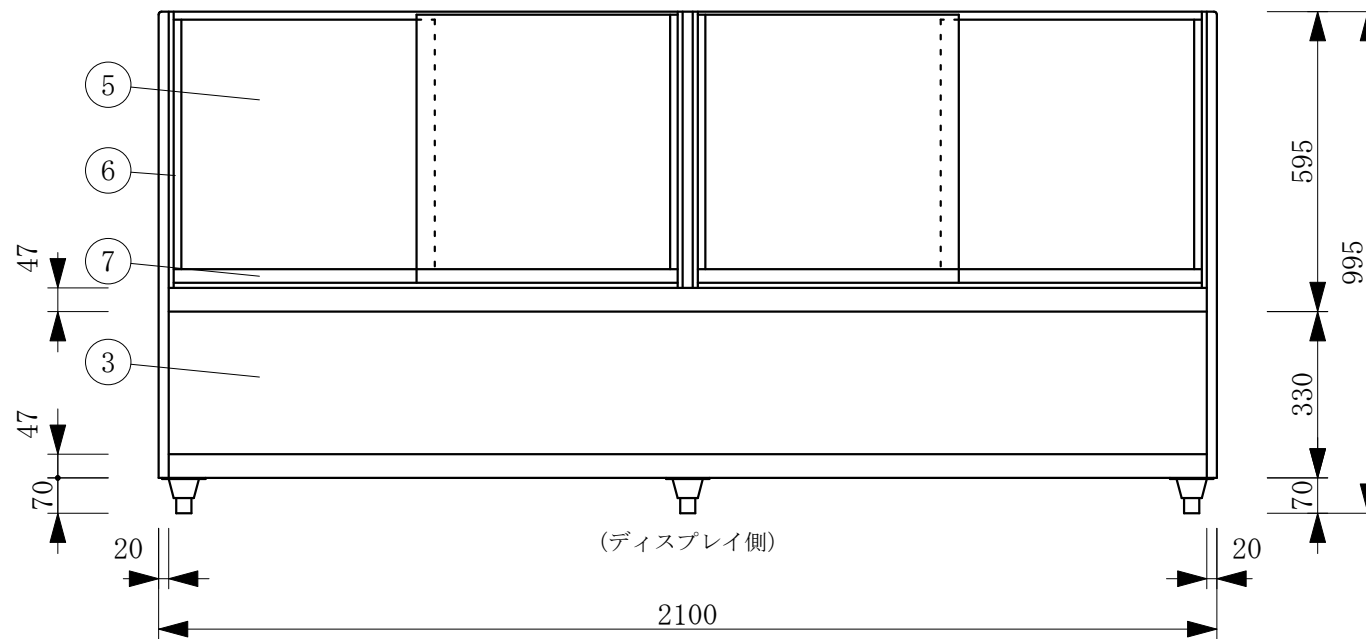


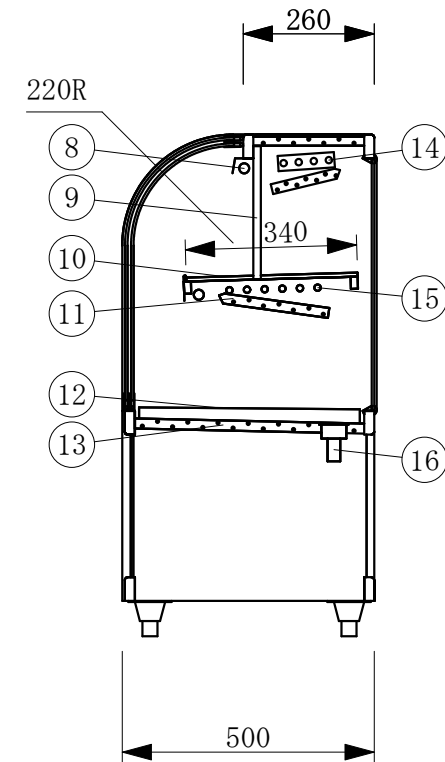
(平面図)



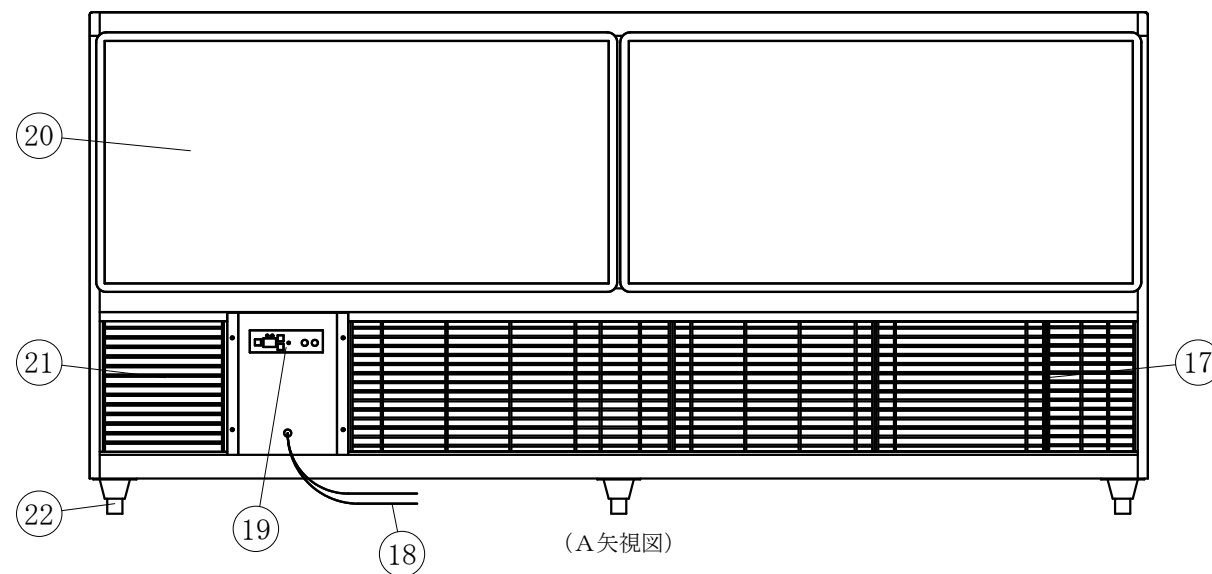
A →



(ディスプレイ側)



No	品名	No	品名
1	フレームSUS304ヘアーライン	12	スノコ
2	側面 5m/mガラス	13	断熱材 発泡ウレタン
3	腰板 カラーガラス	14	4本フィン
4	天板 カラーガラス3分面取り	15	冷媒管 12.7φ
5	前面 カーブガラス引戸5t	16	ドレン 25φ
6	引手付破損止	17	機械室
7	アルミ袴	18	電源コード及びアース
8	エースラインランプ	19	デジタル温度コントローラ
9	中棚補強バー	20	背面 鏡
10	中棚 5m/mガラス	21	ドレン受
11	露受	22	アジャスター



(A矢視図)

製品名	冷蔵ショーケース		
型名	OHGU-Sd-2100F		
電源	単相 100V 50/60Hz		
電流	定格電流 4.4/3.94A 起動電流 26.5/24.0A		
定格消費電力	486/556W		
電源コード	2.0m (漏電保護プラグ付)		
有効内容積	256 L		
外形寸法	幅2100×奥行500×高さ995mm		
冷却方式	自然対流方式		
圧縮機	全密閉型出力 400W		
冷媒	R-404A		
庫内温度	10℃±3外気温26℃無負荷での測定		
製品重量	156 Kg		
尺度	1/15	製図	亀谷
図番	平成 28 年 4 月 1 日		
株式会社 大穂製作所			