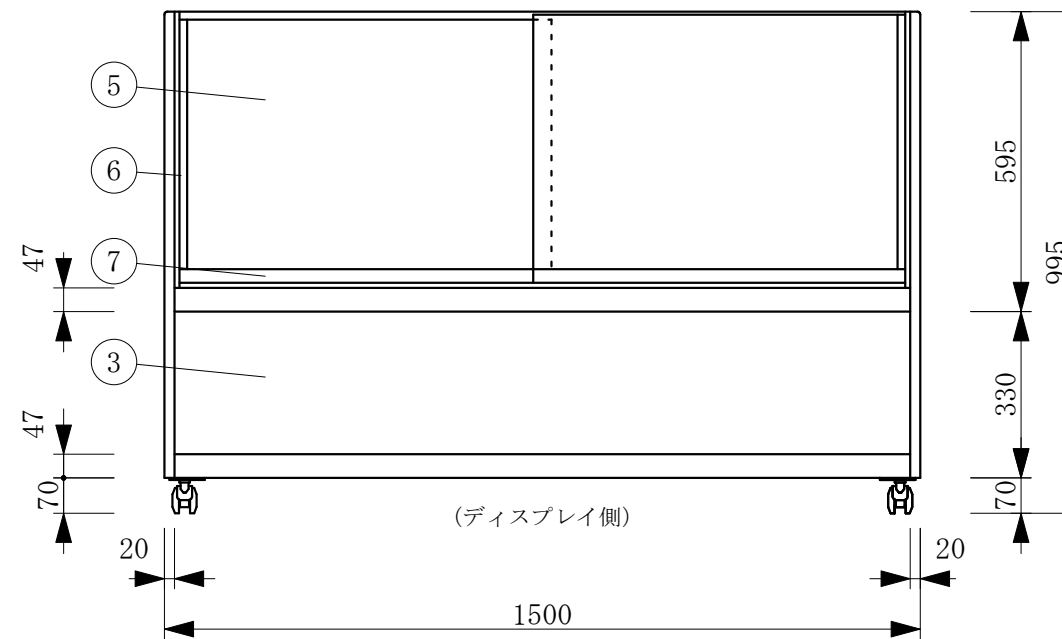
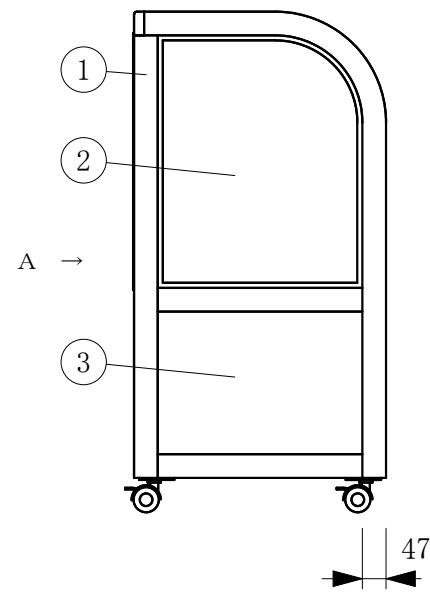
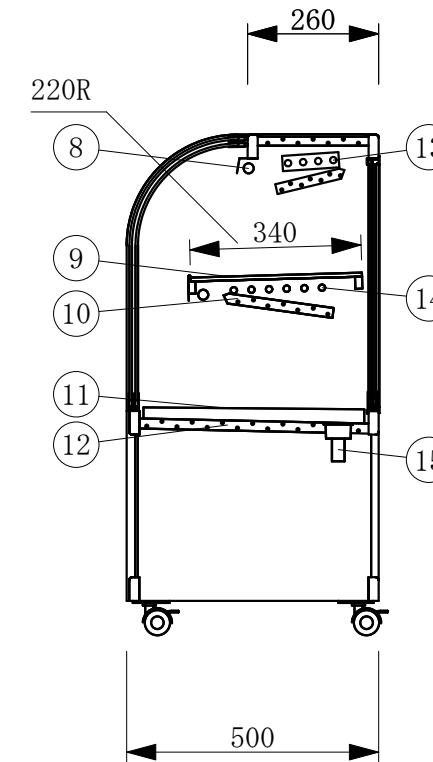


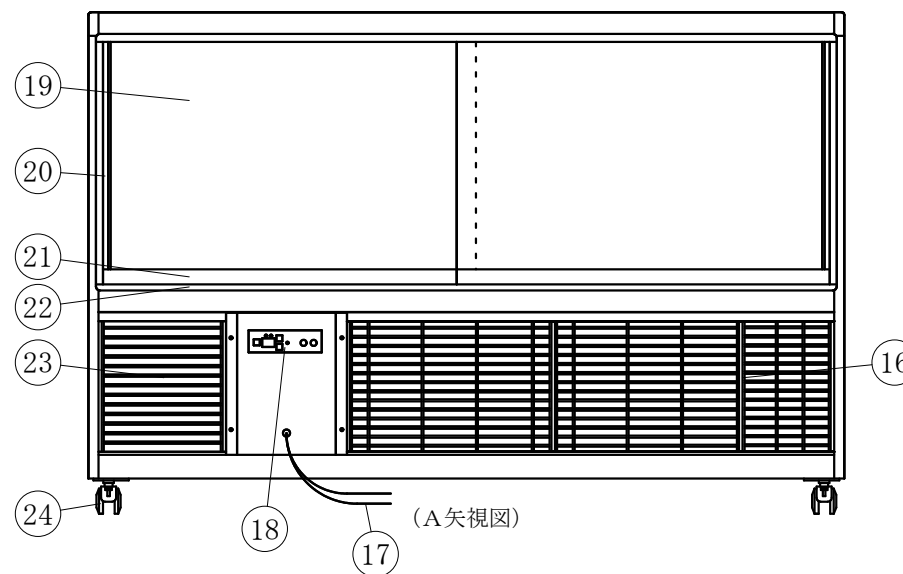
(平面図)



(ディスプレイ側)



| No | 品名 | No | 品名 |
|----|------------------|----|--------------|
| 1 | フレームSUS304ヘアーライン | 13 | 4本フィン |
| 2 | 側面 5m/mガラス | 14 | 冷媒管 12.7φ |
| 3 | 腰板 カラーガラス | 15 | ドレン 25φ |
| 4 | 天板 カラーガラス3分面取り | 16 | 機械室 |
| 5 | 前面 カーブガラス引戸5t | 17 | 電源コード及びアース |
| 6 | 引手付破損止 | 18 | デジタル温度コントローラ |
| 7 | アルミ袴 | 19 | 引戸ガラス 5t |
| 8 | エースラインランプ | 20 | 引手付破損止 |
| 9 | 中棚 5m/mガラス | 21 | アルミ袴 |
| 10 | 露受 | 22 | レール 硬質塩ビ |
| 11 | スノコ | 23 | ドレン受 |
| 12 | 断熱材 発泡ウレタン | 24 | キャスター |



(A矢視図)

| | | | |
|------------|------------------------------------|----|----|
| 製品名 | 冷蔵ショーケース | | |
| 型名 | OHGU-Sd-1500W | | |
| 電源 | 単相 100V 50/60Hz | | |
| 電流 | 定格電流 4.02/3.01A 起動電流 32.8/30.0A | | |
| 定格消費電力 | 318/348W | | |
| 電源コード | 2.0m (漏電保護プラグ付) | | |
| 有効内容積 | 179 L | | |
| 外形寸法 | 幅1500×奥行500×高さ995mm | | |
| 冷却方式 | 自然対流方式 | | |
| 圧縮機 | 全密閉型出力 300W | | |
| 冷媒 | R-404A | | |
| 庫内温度 | 10℃±3外気温26℃無負荷での測定 | | |
| 製品重量 | 110 Kg | | |
| 尺度 | 1/15 | 製図 | 亀谷 |
| 図番 | 平成 28 年 4 月 1 日 | | |
| 株式会社 大穂製作所 | | | |