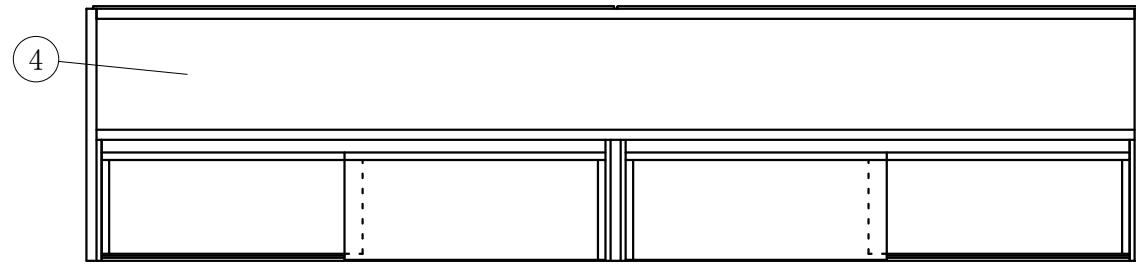
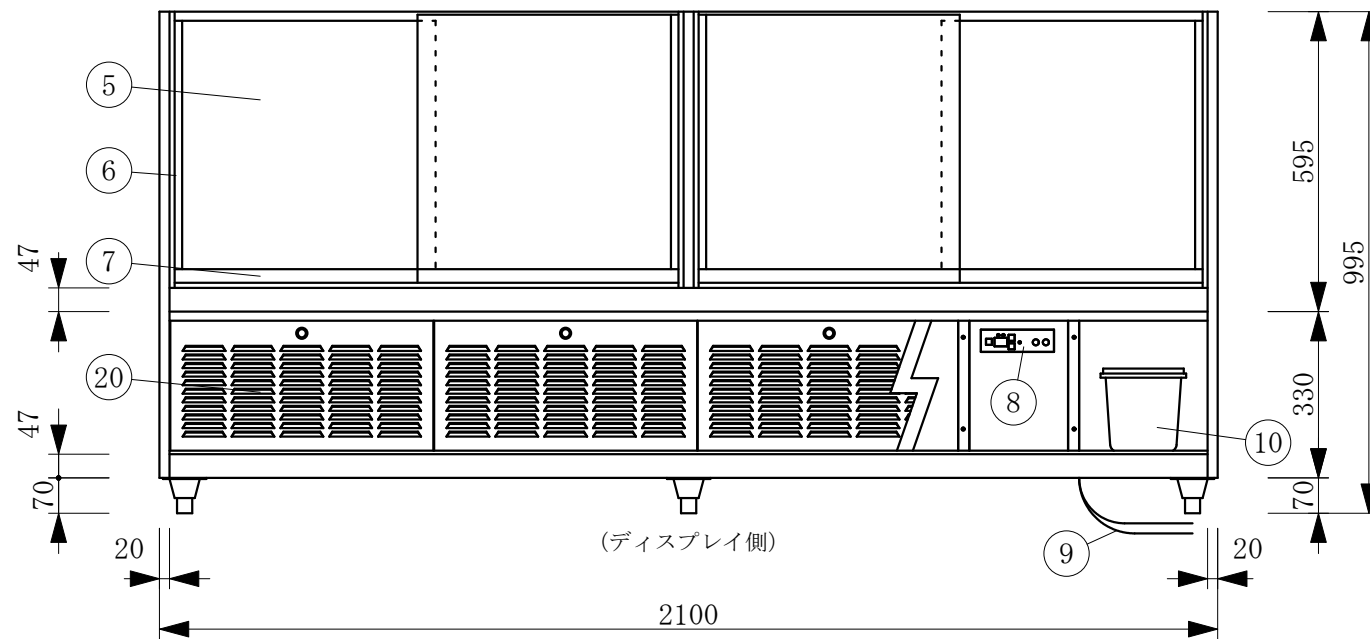
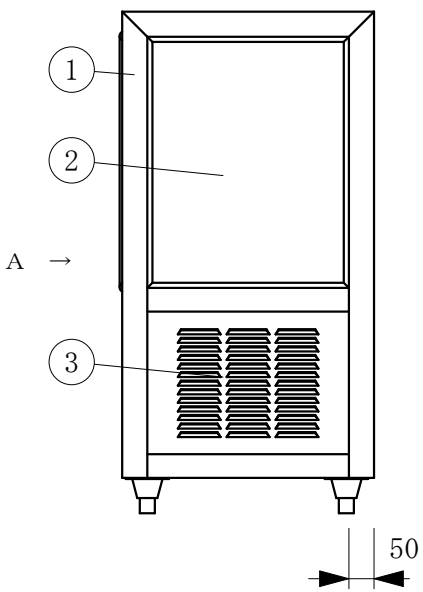


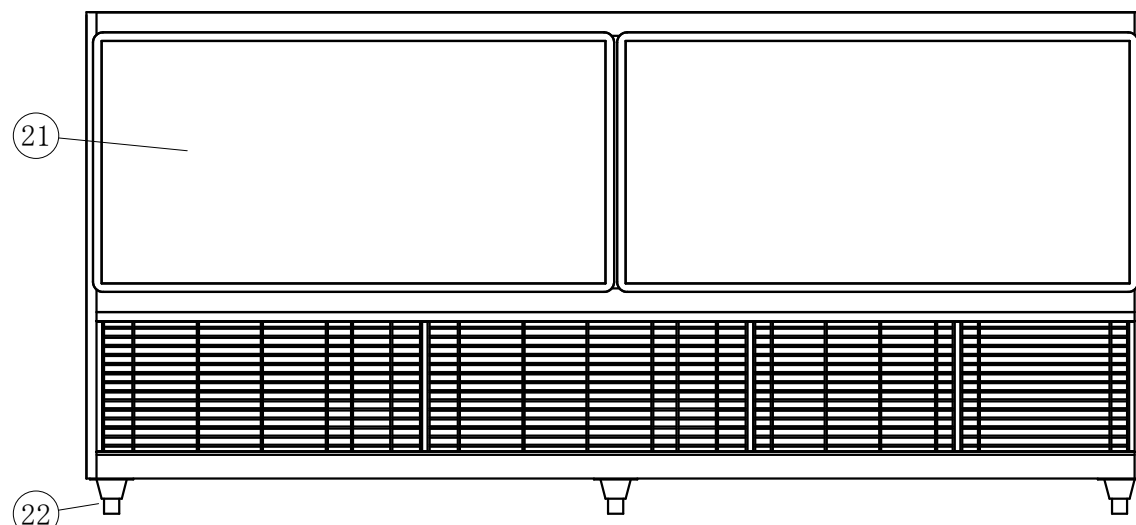
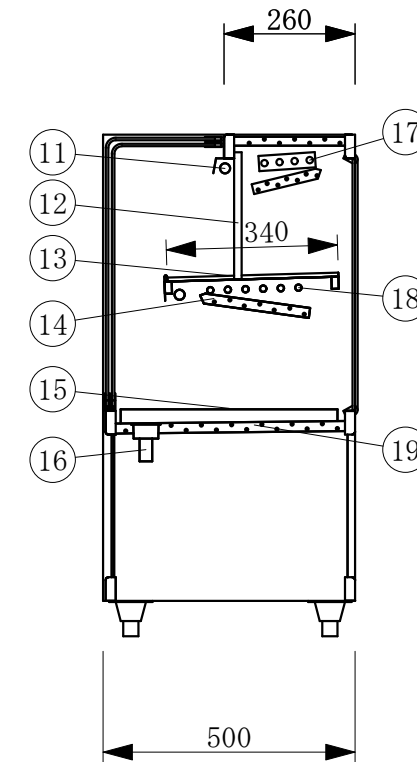
製品名	冷蔵ショーケース		
型名	OHGU-SRAd-2100FK		
電源	単相 100V 50/60Hz		
電流	定格電流 4.4/3.94A 起動電流 26.5/24.0A		
定格消費電力	486/556W		
電源コード	2.0m (漏電保護プラグ付)		
有効内容積	256 L		
外形寸法	幅2100×奥行500×高さ995mm		
冷却方式	自然対流方式		
圧縮機	全密閉型出力 400W		
冷媒	R-404A		
庫内温度	10℃±3 外気温26℃無負荷での測定		
製品重量	158 Kg		
尺度	1/15	製図	亀谷
図番	平成 28 年 4 月 1 日		
株式会社 大穂製作所			



(平面図)



(ディスプレイ側)



(A矢視図)

No	品名
1	フレームSUS304ヘアライン
2	側面 5m/mガラス
3	腰板 SUS(ルーバー・シール貼り)
4	天板 SUS(シール貼り)
5	前面 カーブガラス引戸5 t
6	引手付破損止
7	アルミ袴
8	デジタル温度コントローラ
9	電源コード及びアース
10	ドレン受
11	エースラインランプ
12	中棚補強バー
13	中棚 5m/mガラス
14	露受
15	スノコ
16	ドレン 25φ
17	4本フィン
18	冷媒管 12.7φ
19	断熱材 発泡ウレタン
20	腰板 SUS(ルーバー・シール貼り)
21	背面 鏡
22	アジャスター