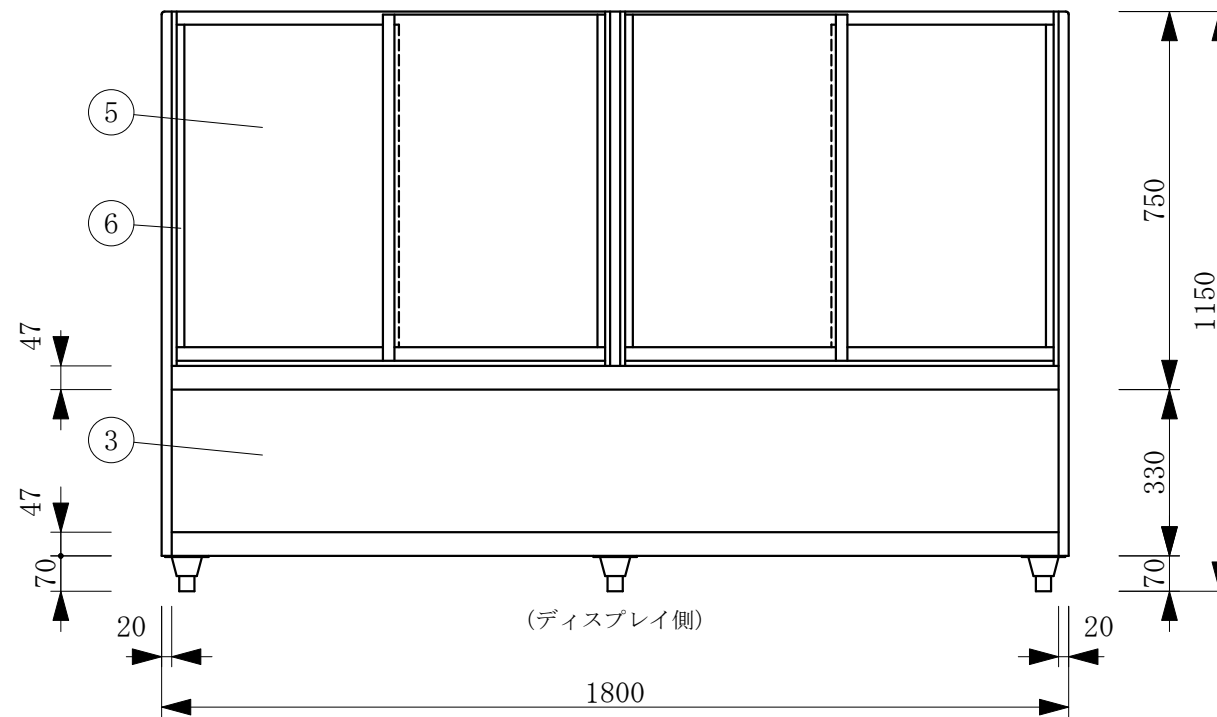
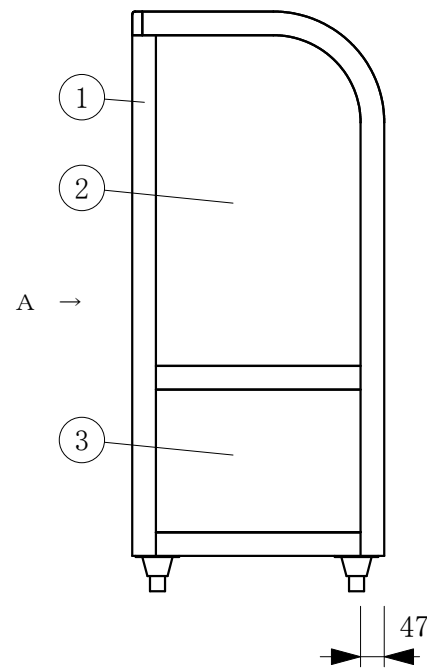
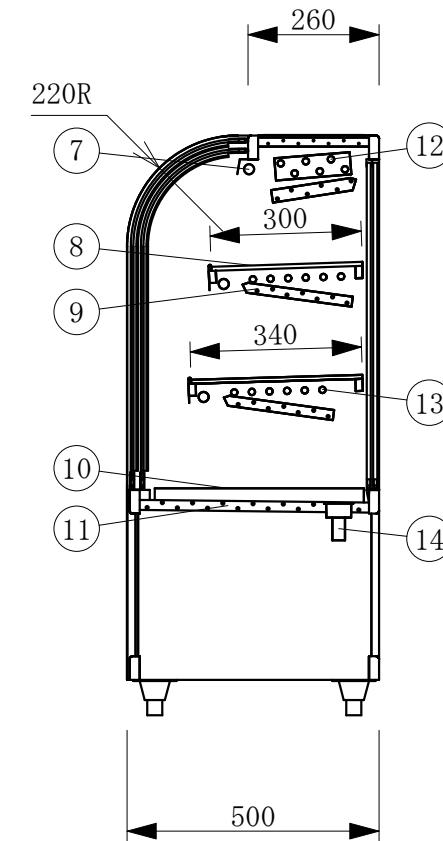


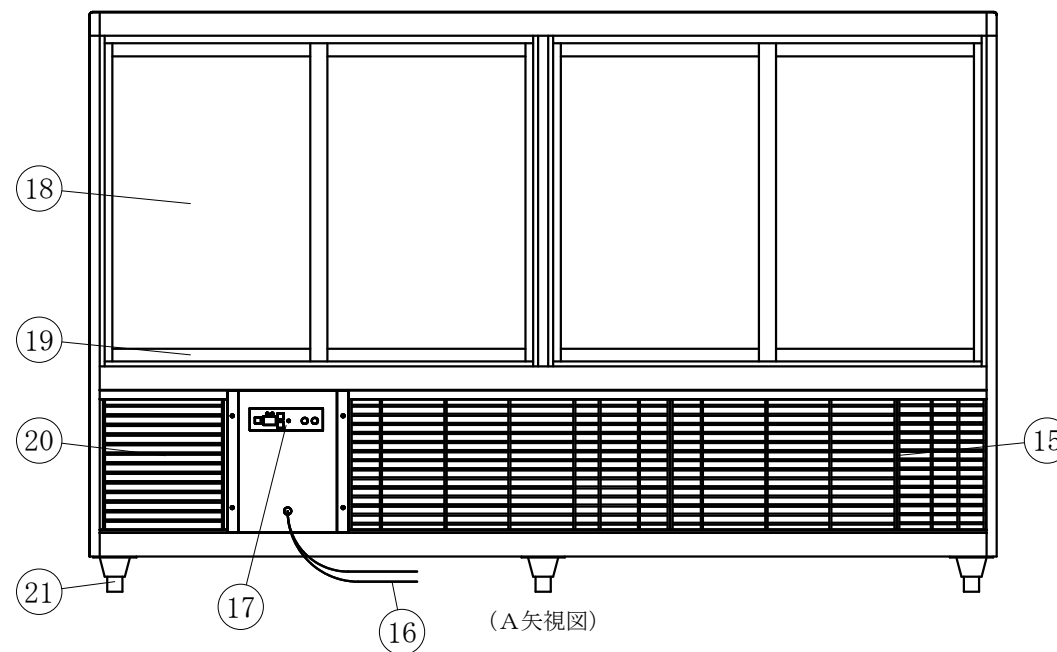
(平面図)



(ディスプレイ側)



No	品名	No	品名
1	フレームSUS304ヘアーライン	12	6本フィン
2	側面 ペアガラス	13	冷媒管 12.7φ
3	腰板 カラーガラス	14	ドレン 25φ
4	天板 カラーガラス3分面取り	15	機械室
5	前面 ペアガラスカーブ引戸	16	電源コード及びアース
6	引手付破損止	17	デジタル温度コントローラ
7	エースラインランプ	18	後面 スペーシア引戸
8	中棚 5m/mガラス	19	四方 アルミ枠
9	露受	20	ドレン受
10	スノコ	21	アジャスター
11	断熱材 発泡ウレタン		



(A矢視図)

製品名	低温冷蔵ショーケース		
型名	OHGP-Tb-1800W		
電源	単相 100V 50/60Hz		
電流	定格電流 7.0/7.5A 起動電流 37.0/36.0A		
消費電力	597/681W		
電源コード	2.0m (漏電保護プラグ付)		
有効内容積	234 L		
外形寸法	幅1800×奥行500×高さ1150mm		
冷却方式	自然対流方式		
圧縮機	全密閉型 600W		
冷媒	R-404A		
庫内温度	5℃±3 外気温26℃無負荷での測定		
製品重量	212 Kg		
尺度	1/15	製図	亀谷
図番	平成 28 年 4 月 1 日		
株式会社 大穂製作所			