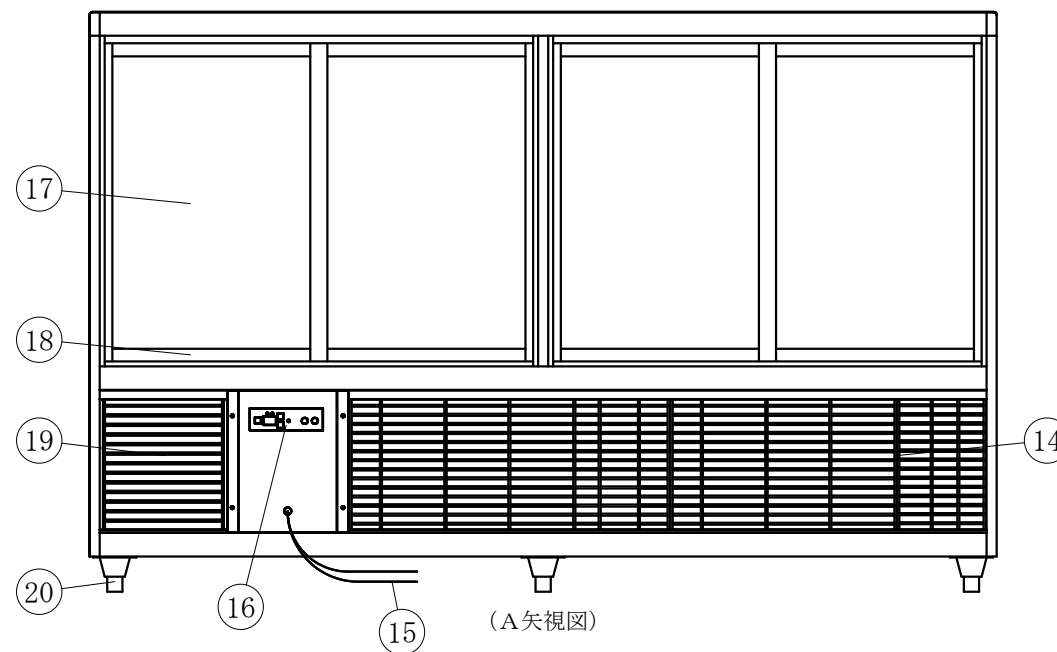
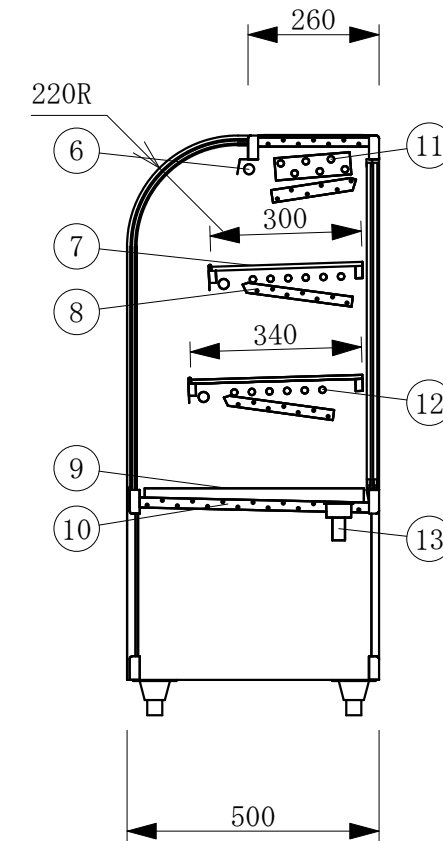
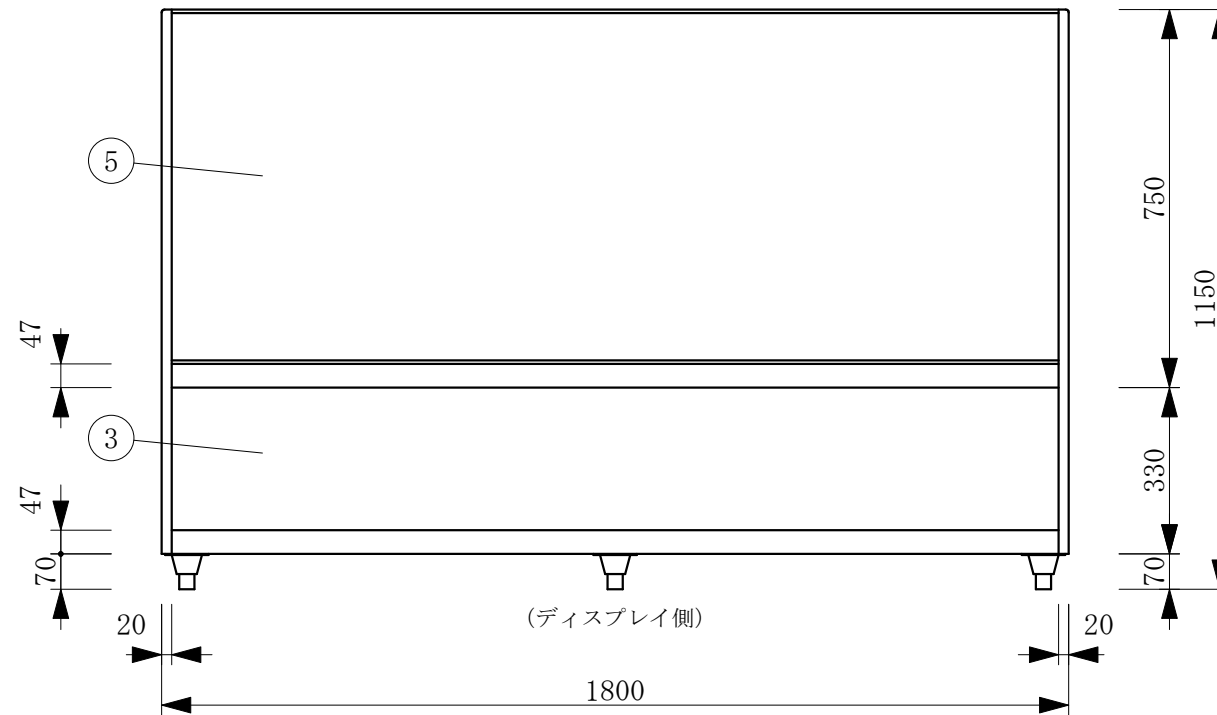
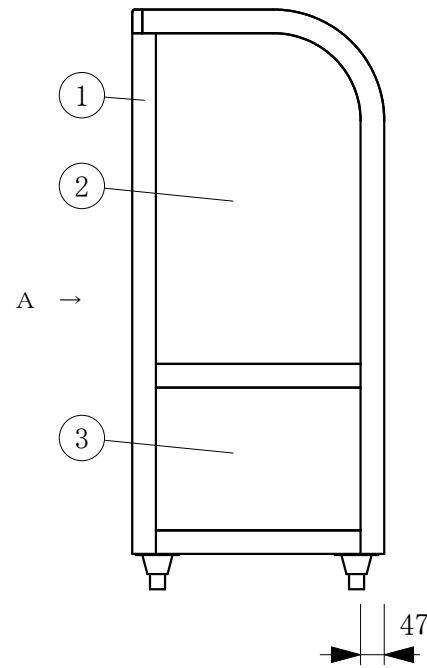


(平面図)



No	品名	No	品名
1	フレームSUS304ヘアーライン	11	6本フィン
2	側面 ペアガラス	12	冷媒管 12.7φ
3	腰板 カラーガラス	13	ドレン 25φ
4	天板 カラーガラス3分面取り	14	機械室
5	前面 カーブペアガラス	15	電源コード及びアース
6	エースラインランプ	16	デジタル温度コントローラ
7	中棚 5m/mガラス	17	後面 スペーシア引戸
8	露受	18	四方 アルミ枠
9	スノコ	19	ドレン受
10	断熱材 発泡ウレタン	20	アジャスター

製品名	低温冷蔵ショーケース		
型名	OHGP-Tb-1800B		
電源	単相 100V 50/60Hz		
電流	定格電流 7.0/7.5A 起動電流 37.0/36.0A		
消費電力	597/681W		
電源コード	2.0m (漏電保護プラグ付)		
有効内容積	234 L		
外形寸法	幅1800×奥行500×高さ1150mm		
冷却方式	自然対流方式		
圧縮機	全密閉型 600W		
冷媒	R-404A		
庫内温度	5℃±3 外気温26℃無負荷での測定		
製品重量	212 Kg		
尺度	1/15	製図	亀谷
図番	平成 28 年 4 月 1 日		
株式会社 大穂製作所			