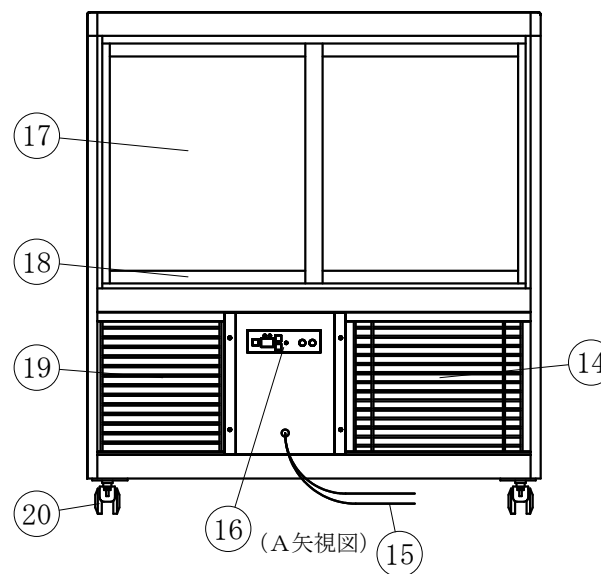
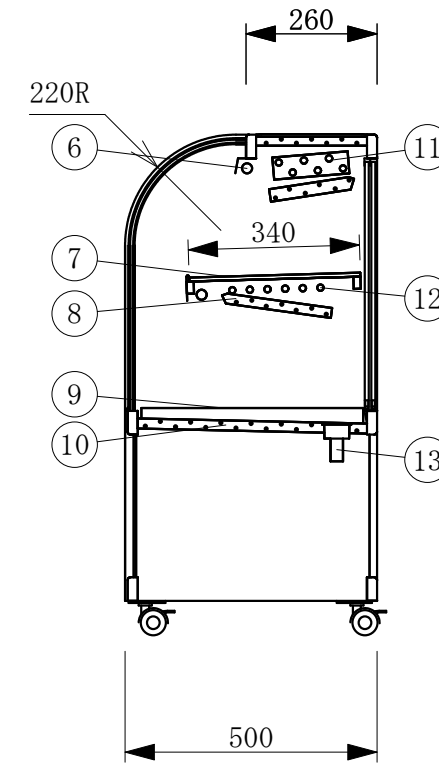
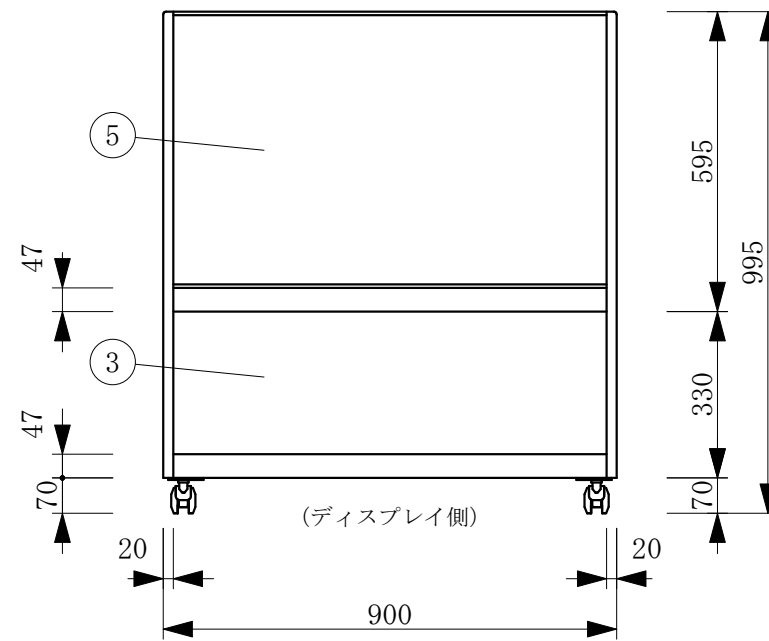
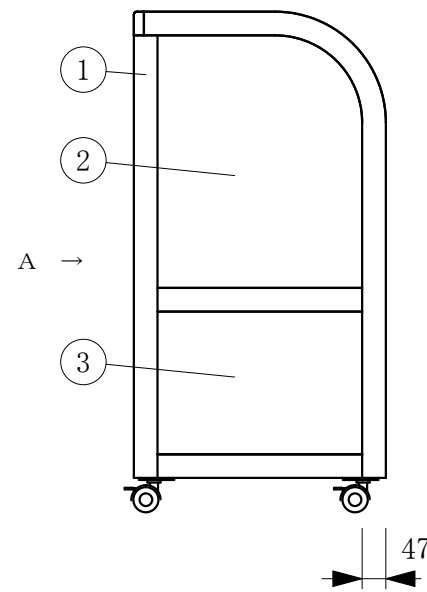


(平面図)



| No | 品名               | No | 品名           |
|----|------------------|----|--------------|
| 1  | フレームSUS304ヘアーライン | 11 | 6本フィン        |
| 2  | 側面 ペアガラス         | 12 | 冷媒管 12.7φ    |
| 3  | 腰板 カラーガラス        | 13 | ドレン 25φ      |
| 4  | 天板 カラーガラス3分面取り   | 14 | 機械室          |
| 5  | 前面 カーブペアガラス      | 15 | 電源コード及びアース   |
| 6  | エースラインランプ        | 16 | デジタル温度コントローラ |
| 7  | 中棚 5m/mガラス       | 17 | 後面 スペーシア引戸   |
| 8  | 露受               | 18 | 四方 アルミ枠      |
| 9  | スノコ              | 19 | ドレン受         |
| 10 | 断熱材 発泡ウレタン       | 20 | キャスター        |

|            |                                    |                 |    |
|------------|------------------------------------|-----------------|----|
| 製品名        | 低温冷蔵ショーケース                         |                 |    |
| 型名         | OHGP-Sb-900B                       |                 |    |
| 電源         | 単相 100V 50/60Hz                    |                 |    |
| 電流         | 定格電流 1.90/2.50A<br>起動電流 18.8/18.6A |                 |    |
| 定格消費電力     | 199/237W                           |                 |    |
| 電源コード      | 2.0m (漏電保護プラグ付)                    |                 |    |
| 有効内容積      | 102 L                              |                 |    |
| 外形寸法       | 幅900×奥行500×高さ995mm                 |                 |    |
| 冷却方式       | 自然対流方式                             |                 |    |
| 圧縮機        | 全密閉型出力 185W                        |                 |    |
| 冷媒         | R-134a                             |                 |    |
| 庫内温度       | 5℃±3 外気温26℃無負荷での測定                 |                 |    |
| 製品重量       | 87 Kg                              |                 |    |
| 尺度         | 1/15                               | 製図              | 亀谷 |
| 図番         |                                    | 平成 28 年 4 月 1 日 |    |
| 株式会社 大穂製作所 |                                    |                 |    |