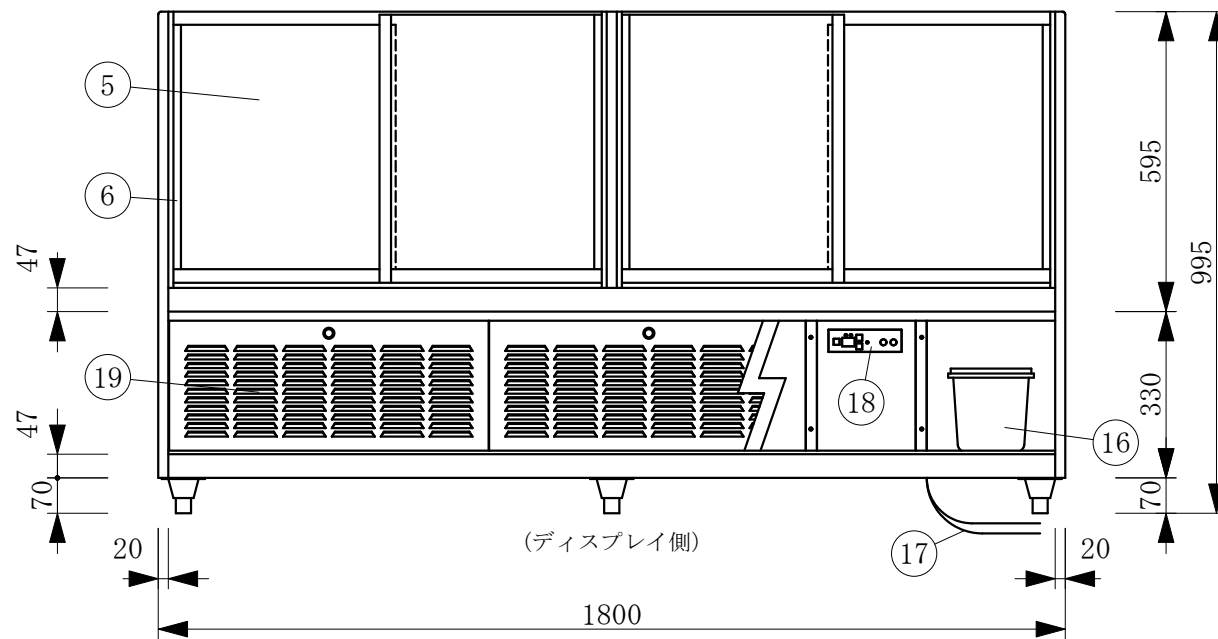
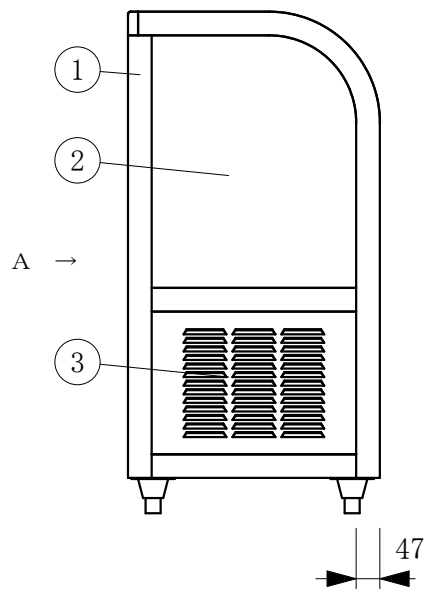
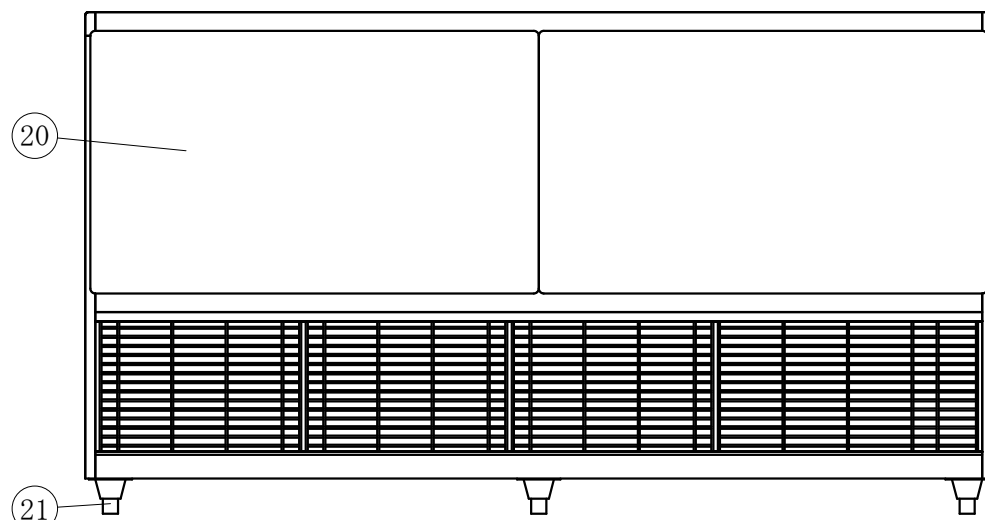
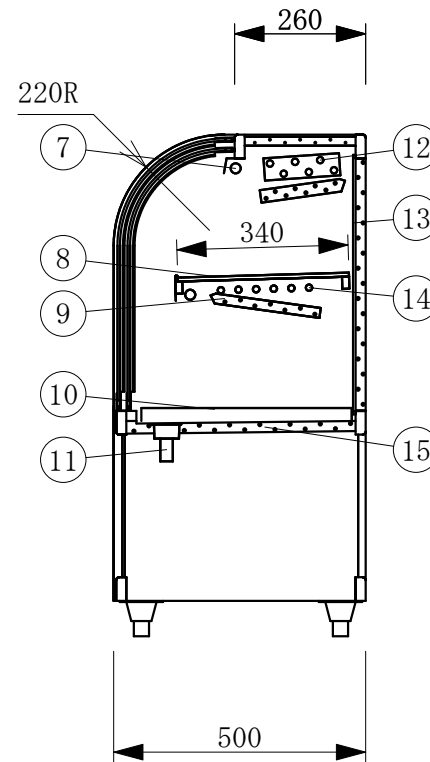


(平面図)



(ディスプレイ側)



(A矢視図)

製品名	低温冷蔵ショーケース		
型名	OHGP-Sb-1800FK		
電源	単相 100V 50/60Hz		
電流	定格電流 4.4/3.94A 起動電流 26.5/24.0A		
定格消費電力	434/504W		
電源コード	2.0m (漏電保護プラグ付)		
有効内容積	218 L		
外形寸法	幅1800×奥行500×高さ995mm		
冷却方式	自然対流方式		
圧縮機	全密閉型出力 400W		
冷媒	R-404A		
庫内温度	5℃±3 外気温26℃無負荷での測定		
製品重量	144 Kg		
尺度	1/15	製図	亀谷
図番		平成 28 年 4 月 1 日	
株式会社 大穂製作所			

No	品名
1	フレームSUS304ヘアライン
2	側面 ペアガラス
3	腰板 SUS(ルーバー・シール貼り)
4	天板 SUS(シール貼り)
5	前面 ペアガラスカーブ引戸
6	引手付破損止
7	エースラインランプ
8	中棚 5m/mガラス
9	露受
10	スノコ
11	ドレン 25φ
12	6本フィン
13	庫内後面 鏡
14	冷媒管 12.7φ
15	断熱材 発泡ウレタン
16	ドレン受
17	電源コード及びアース
18	デジタル温度コントローラ
19	腰板 SUS(ルーバー・シール貼り)
20	背面 SUS貼り
21	アジャスター