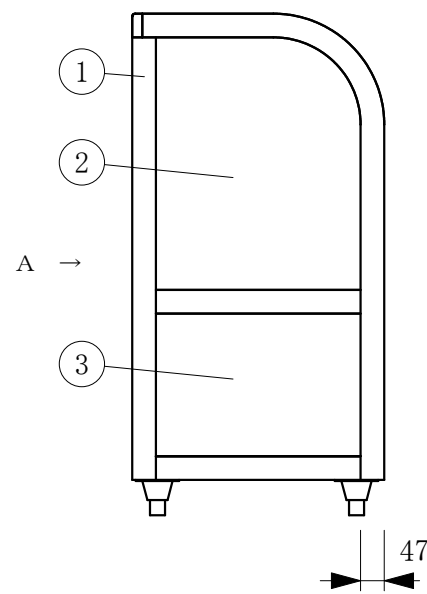
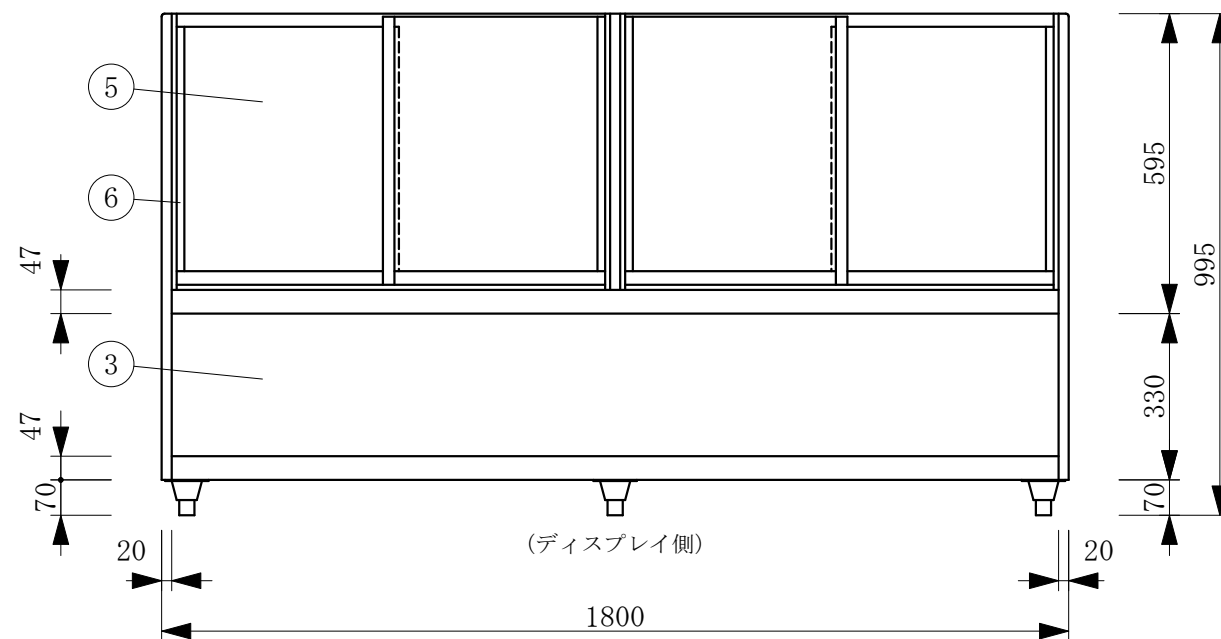


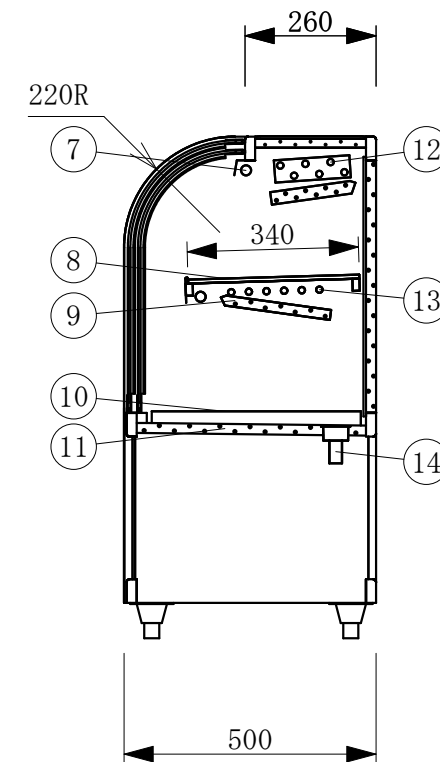
(平面図)



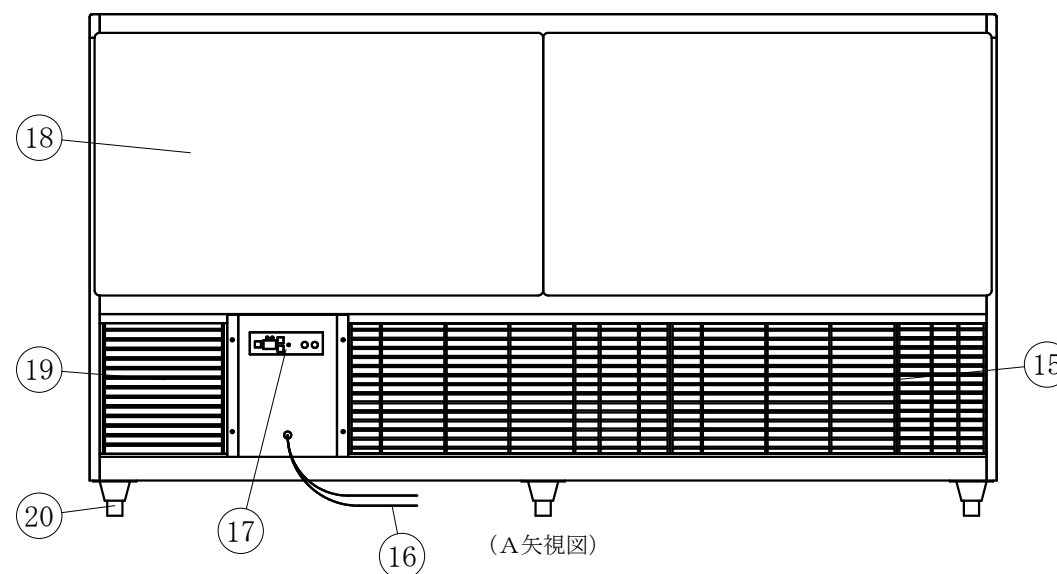
A →



(ディスプレイ側)



No	品名	No	品名
1	フレームSUS304ヘアーライン	11	断熱材 発泡ウレタン
2	側面 ペアガラス	12	6本フィン
3	腰板 カラーガラス	13	冷媒管 12.7φ
4	天板 カラーガラス3分面取り	14	ドレン 25φ
5	前面 ペアガラスカーブ引戸	15	機械室
6	引手付破損止	16	電源コード及びアース
7	エースラインランプ	17	デジタル温度コントローラ
8	中棚 5m/mガラス	18	背面 SUS貼り(庫内 鏡)
9	露受	19	ドレン受
10	スノコ	20	アジャスター



(A矢視図)

製品名	低温冷蔵ショーケース		
型名	OHGP-Sb-1800F		
電源	単相 100V 50/60Hz		
電流	定格電流 4.4/3.94A 起動電流 26.5/24.0A		
定格消費電力	434/504W		
電源コード	2.0m (漏電保護プラグ付)		
有効内容積	218 L		
外形寸法	幅1800×奥行500×高さ995mm		
冷却方式	自然対流方式		
圧縮機	全密閉型出力 400W		
冷媒	R-404A		
庫内温度	5℃±3 外気温26℃無負荷での測定		
製品重量	144 Kg		
尺度	1/15	製図	亀谷
図番	平成 28 年 4 月 1 日		
株式会社 大穂製作所			