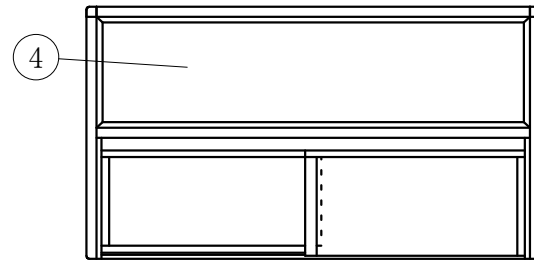
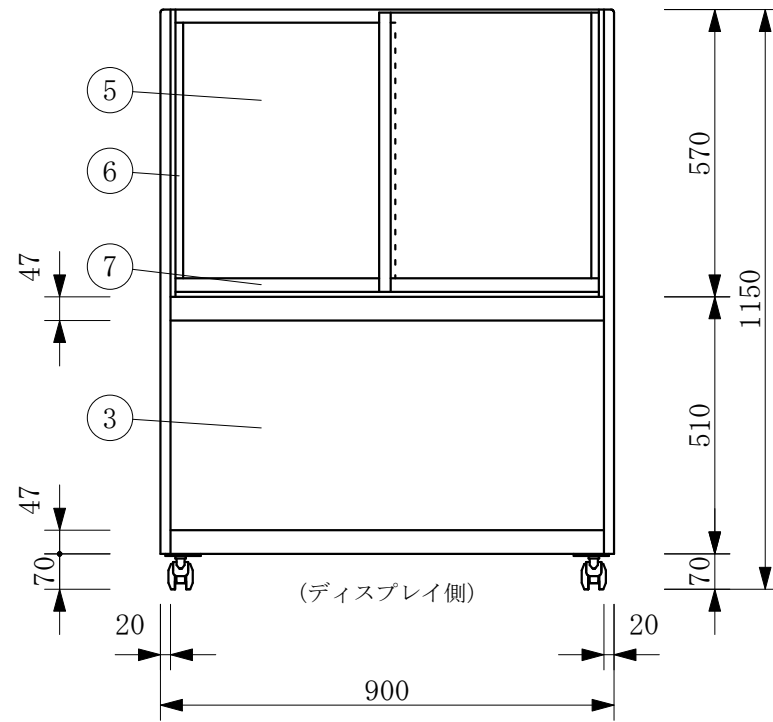
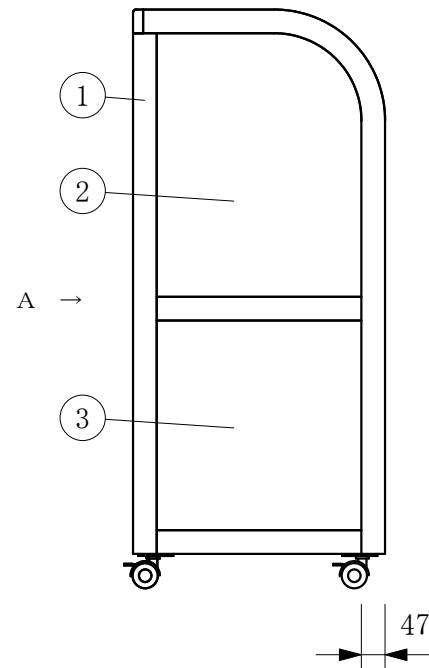


製品名	低温冷蔵ショーケース		
型名	OHGF-T-900W		
電源	単相 100V 50/60Hz		
電流	定格電流 2.26/2.47A 起動電流 25.1/24.7A		
定格消費電力	320/357W		
電源コード	2.0m (漏電保護プラグ付)		
有効内容積	98 L		
外形寸法	幅900×奥行500×高さ1150mm		
冷却方式	強制冷却方式		
圧縮機	全密閉型出力 200W		
冷媒	R-134a		
庫内温度	5℃±3 外気温26℃無負荷での測定		
製品重量	114 Kg		
尺度	1/15	製図	亀谷
図番		平成 28 年 4 月 1 日	
株式会社 大穂製作所			

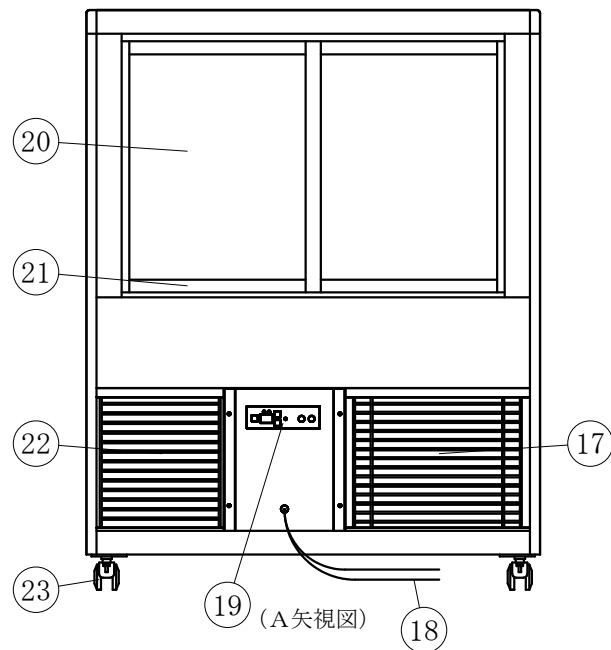
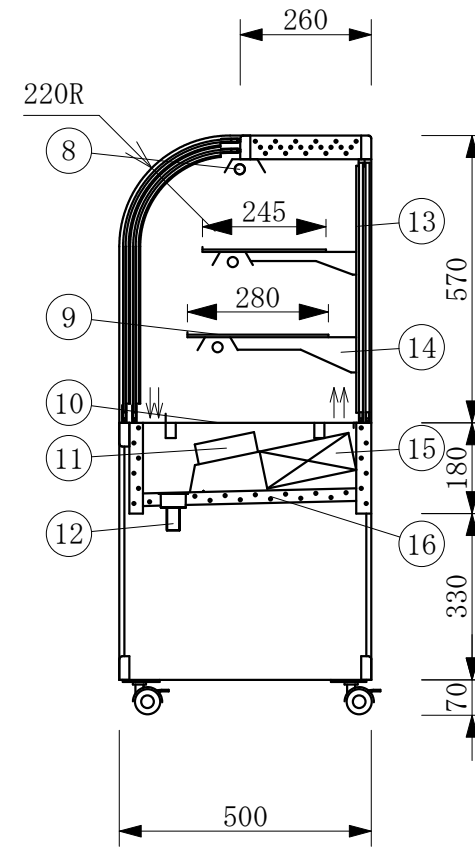
No	品名
1	フレームSUS304ヘアライン
2	側面 ペアガラス
3	腰板 カラーガラス
4	天板 カラーガラス
5	前面 ペアガラスカーブ引戸
6	引手付破損止
7	アルミ枠
8	エースラインランプ
9	中棚 5m/mガラス
10	スノコ SUS304ヘアライン
11	冷却用ファン
12	ドレン 25φ
13	棚柱
14	棚受
15	冷媒管 (アルミフィン付)
16	断熱材 発泡ウレタン
17	機械室
18	電源コード及びアース
19	デジタル温度コントローラ
20	スペーシア引戸
21	アルミ枠
22	ドレン受
23	キャスター



(平面図)



(ディスプレイ側)



(A矢視図)