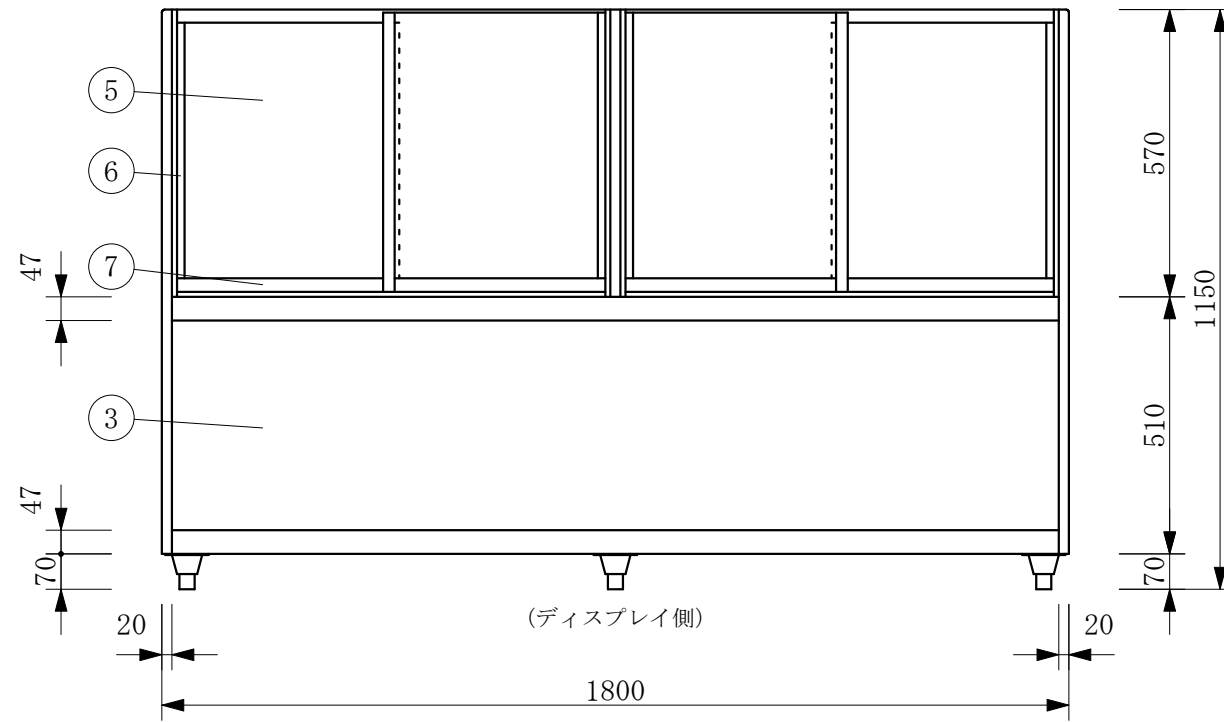
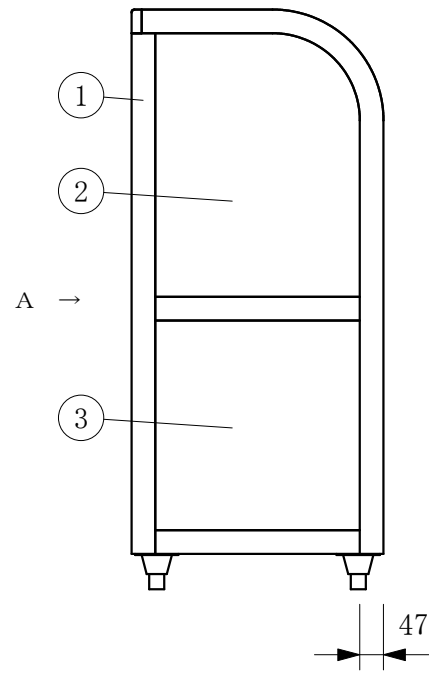
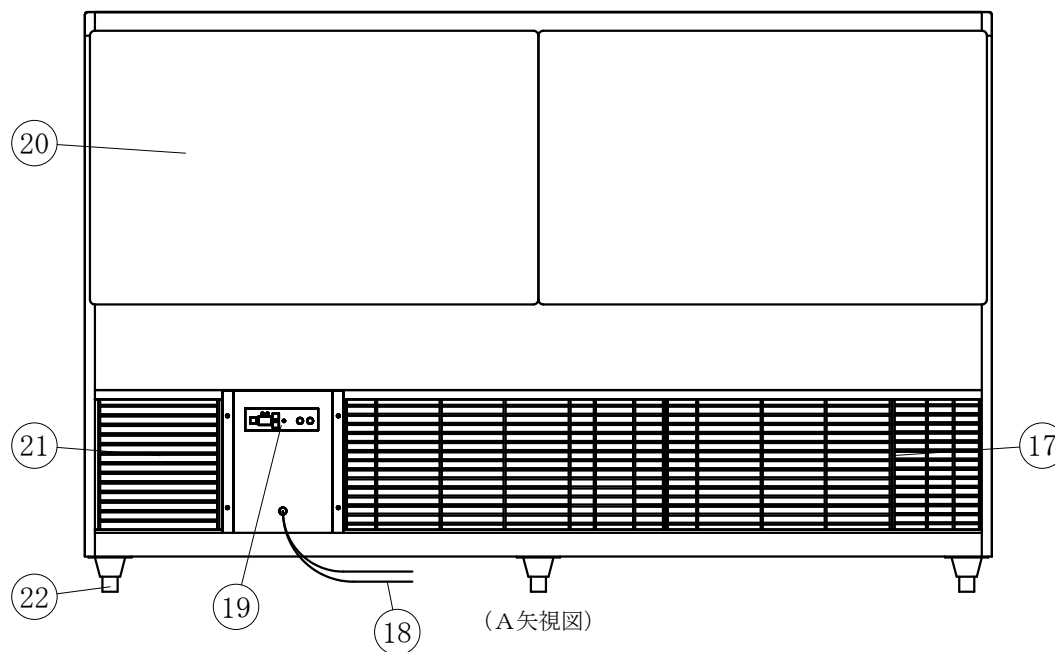
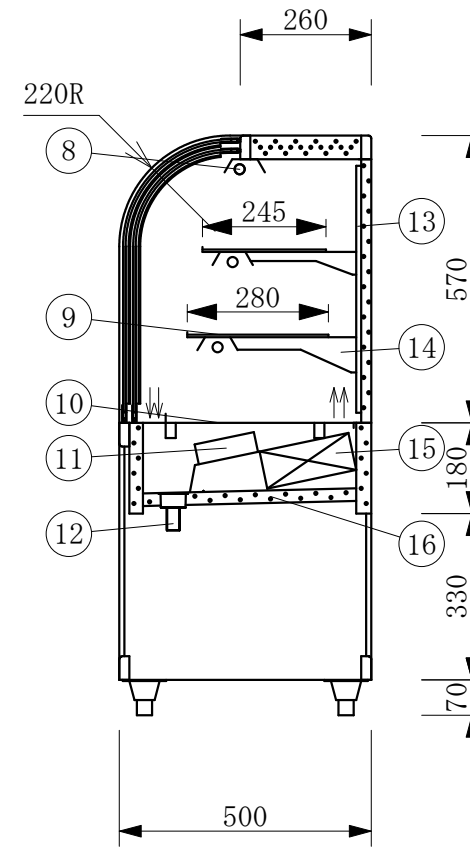


(平面図)



(ディスプレイ側)



(A矢視図)

製品名	低温冷蔵ショーケース		
型名	OHGF-T-1800F		
電源	単相 100V 50/60Hz		
電流	定格電流 4.4/3.94A 起動電流 26.5/24.0A		
定格消費電力	648/718W		
電源コード	2.0m (漏電保護プラグ付)		
有効内容積	203 L		
外形寸法	幅1800×奥行500×高さ1150mm		
冷却方式	強制冷却方式		
圧縮機	全密閉型出力 400W		
冷媒	R-404A		
庫内温度	5℃±3 外気温26℃無負荷での測定		
製品重量	192 Kg		
尺度	1/15	製図	亀谷
図番	平成 28 年 4 月 1 日		
株式会社 大穂製作所			

No	品名
1	フレームSUS304ヘアライン
2	側面 ペアガラス
3	腰板 カラーガラス
4	天板 カラーガラス
5	前面 ペアガラスカーブ引戸
6	引手付破損止
7	アルミ袴
8	エースラインランプ
9	中棚 5m/mガラス
10	スノコ SUS304ヘアライン
11	冷却用ファン
12	ドレン 25φ
13	棚柱
14	棚受
15	冷媒管 (アルミフィン付)
16	断熱材 発泡ウレタン
17	機械室
18	電源コード及びアース
19	デジタル温度コントローラ
20	背面 SUS貼り (庫内:鏡)
21	ドレン受
22	アジャスター