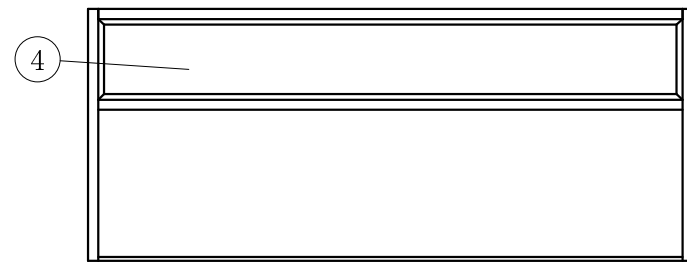
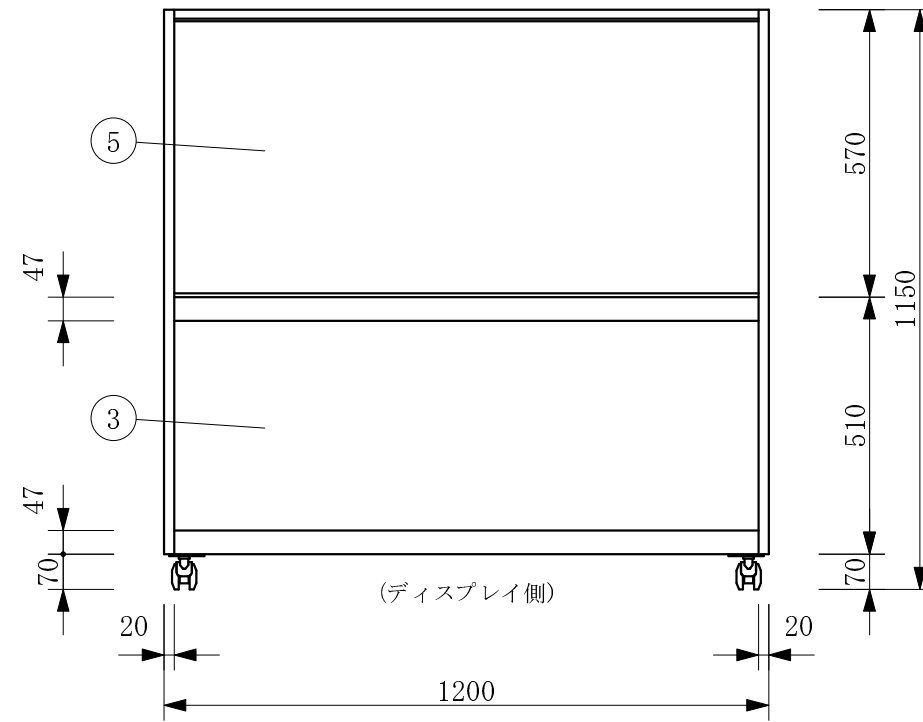
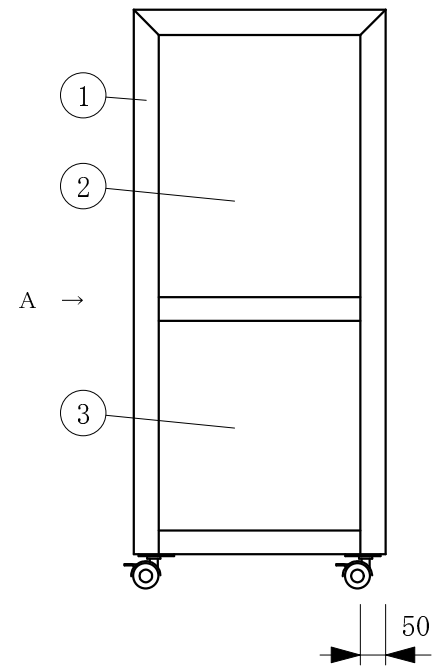


製品名	低温冷蔵ショーケース		
型名	OHGF-ATX-1200		
電源	単相 100V 50/60Hz		
電流	定格電流 4.02/3.01A 起動電流 32.8/30.0A		
定格消費電力	450/461W		
電源コード	2.0m (漏電保護プラグ付)		
有効内容積	133L		
外形寸法	幅1200×奥行500×高さ1150mm		
冷却方式	強制冷却方式		
圧縮機	全密閉型出力 300W		
冷媒	R-404A		
庫内温度	5℃±3 外気温26℃無負荷での測定		
製品重量	156 Kg		
尺度	1/15	製図	亀谷
図番		平成 28 年 4 月 1 日	
株式会社 大穂製作所			

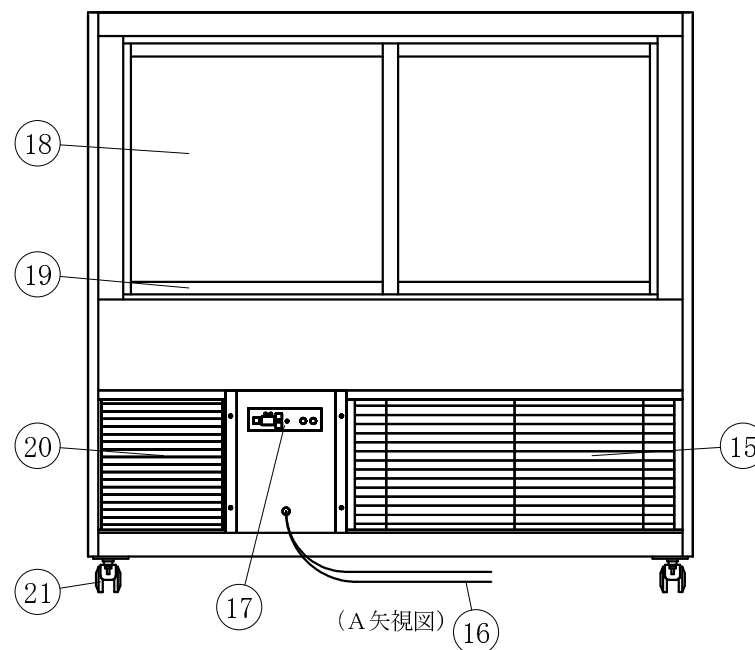
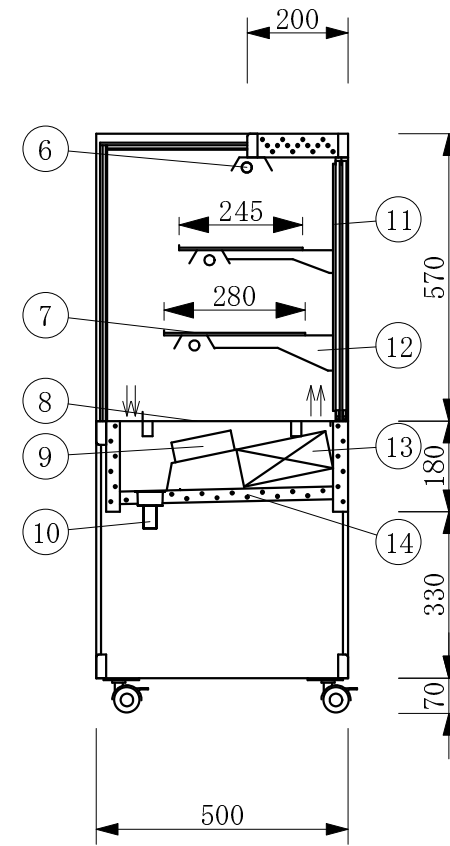
No	品名
1	フレームSUS304ヘアライン
2	側面 ペアガラス
3	腰板 カラーガラス
4	天板 カラーガラス
5	前面 ペアガラス(付け合せ)
6	エースラインランプ
7	中棚 5m/mガラス
8	スノコ SUS304ヘアライン
9	冷却用ファン
10	ドレン 25φ
11	棚柱
12	棚受
13	冷媒管 (アルミフィン付)
14	断熱材 発泡ウレタン
15	機械室
16	電源コード及びアース
17	デジタル温度コントローラ
18	スペーシア引戸
19	アルミ枠
20	ドレン受
21	キャスター



(平面図)



(ディスプレイ側)



(A 矢視図)