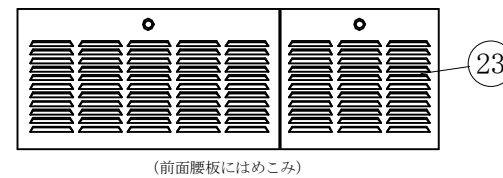
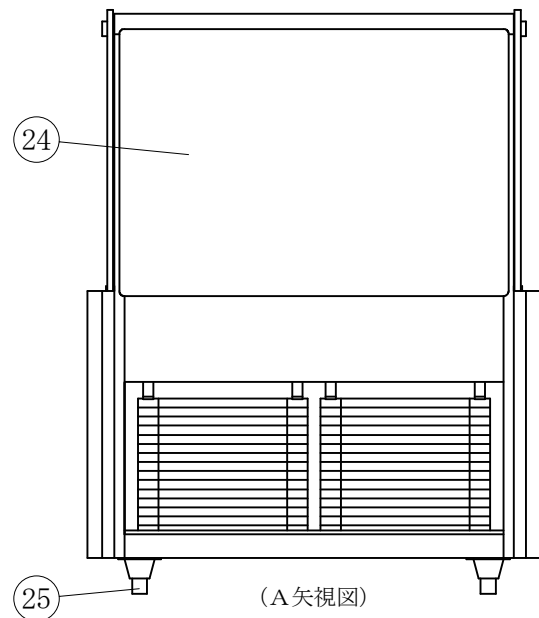
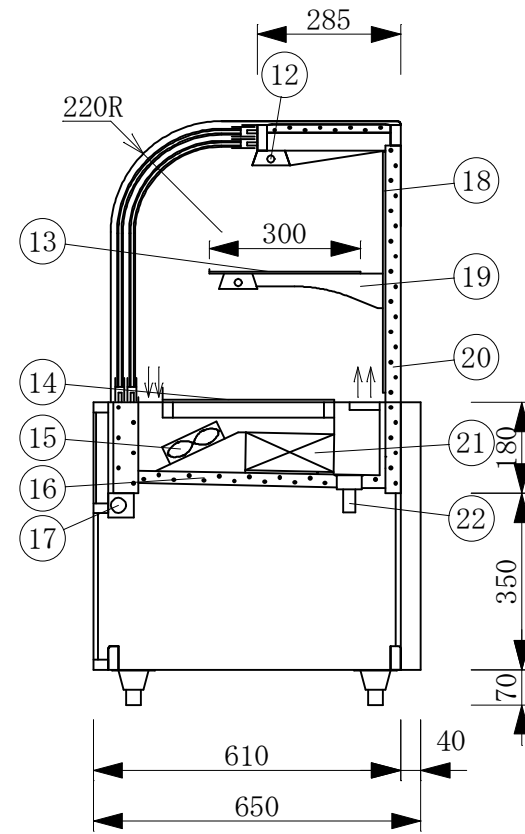
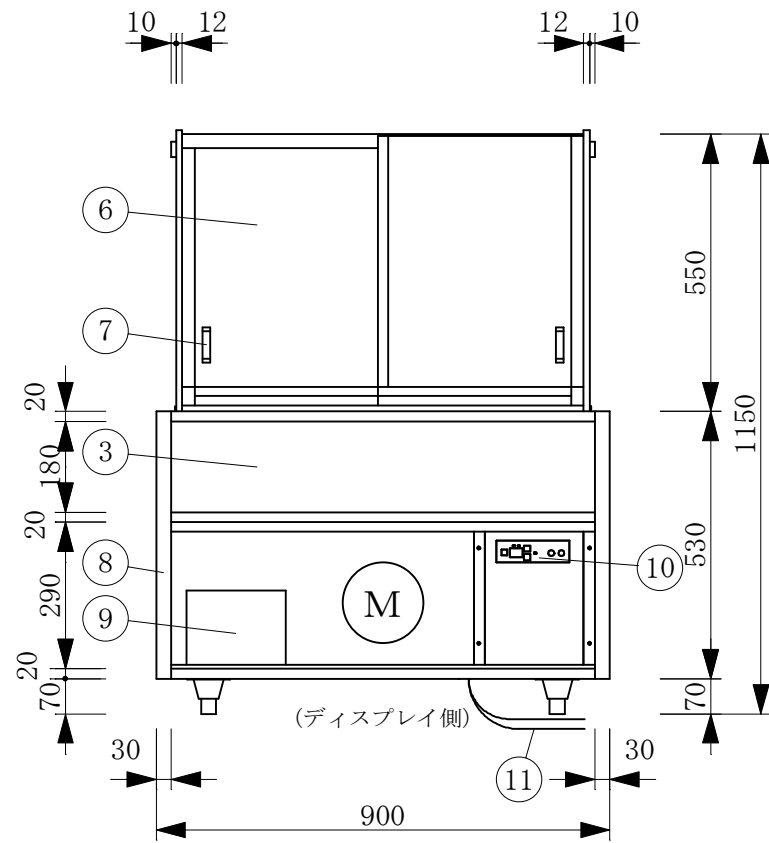
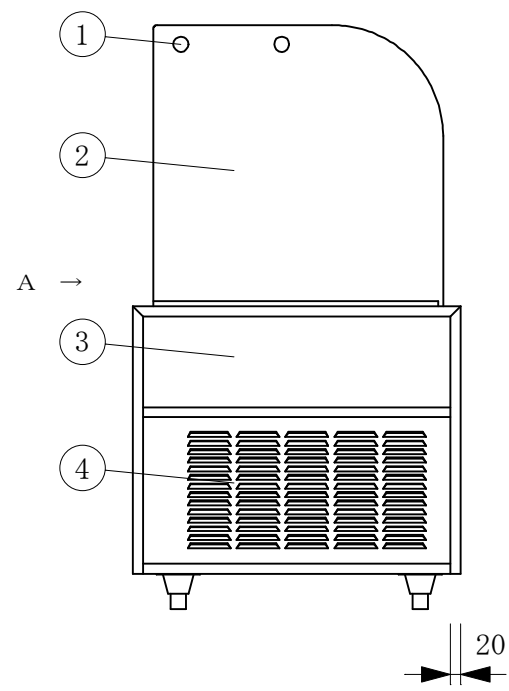


(平面図)



製品名	低温高湿冷蔵ショーケース		
型名	OHGE-CRFa-900		
電源	単相 100V 50/60Hz		
消費電力	350.7/351.5W		
電流	4.22/4.07A		
電源コード	2.0m (漏電保護プラグ付)		
有効内容積	130 L		
外形寸法	幅900×奥行650×高さ1150mm		
冷却方式	強制冷却方式		
圧縮機	全密閉型 180W		
冷媒	R-134a		
庫内温度	5℃±3 外気温26℃無負荷での測定		
製品重量	145 Kg		
尺度	1/15	製図	亀谷
図番	平成 25 年 2 月 21 日		
株式会社 大穂製作所			

\*平成25年2月21日製造分より

No	品名
1	飾りビス
2	側面 ブロンズペアガラス
3	腰板上 カラーガラス
4	腰板下 SUS(ルバー・シール貼り)
5	天板 カラーガラス
6	前面 カーブペアガラス引戸
7	引戸取手
8	フレームSUS304鏡面研磨
9	ドレン受
10	デジタル温度コントローラ
11	電源コード及びびアース
12	LED照明
13	中棚 透明ガラス
14	スノコ カラーガラス
15	冷却用ファン
16	断熱材 発泡ウレタン
17	結露防止用ファン
18	棚柱
19	棚受
20	断熱材 発泡ウレタン
21	冷媒管 (アルミフィン付)
22	ドレン 25φ
23	SUS(ルバー・シール貼り)
24	背面 SUS貼り
25	アジャスター