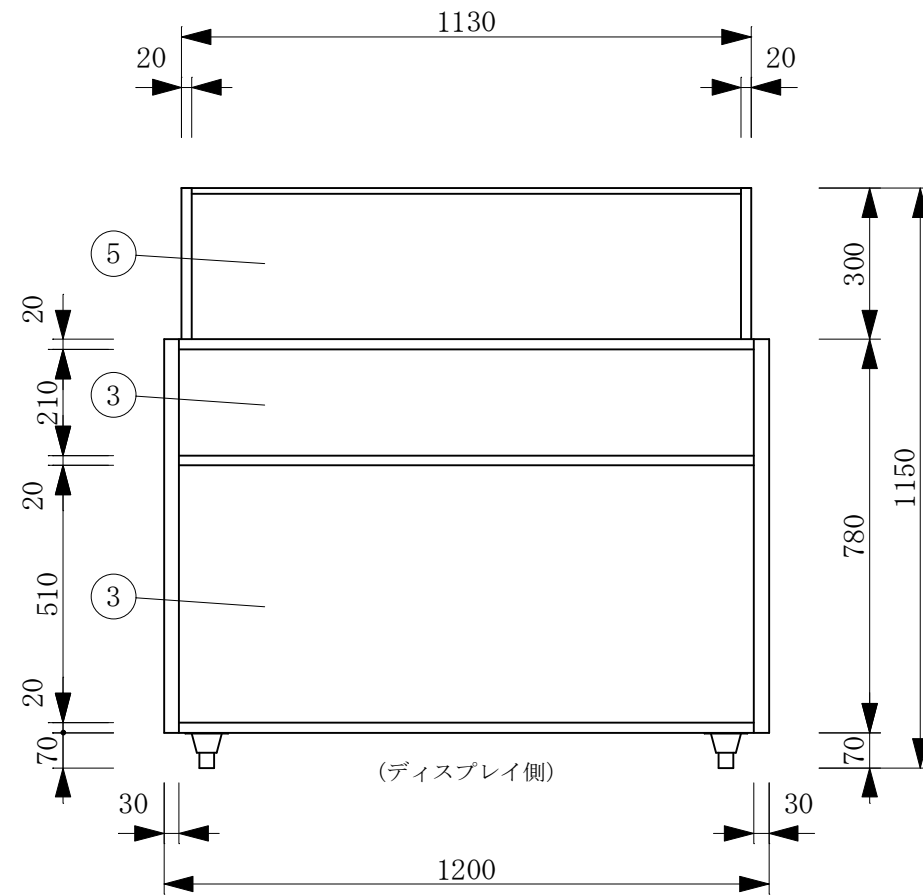
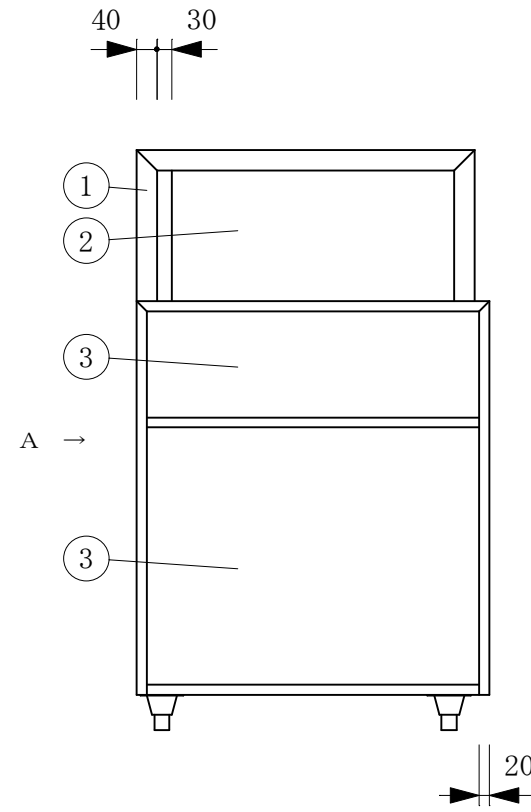
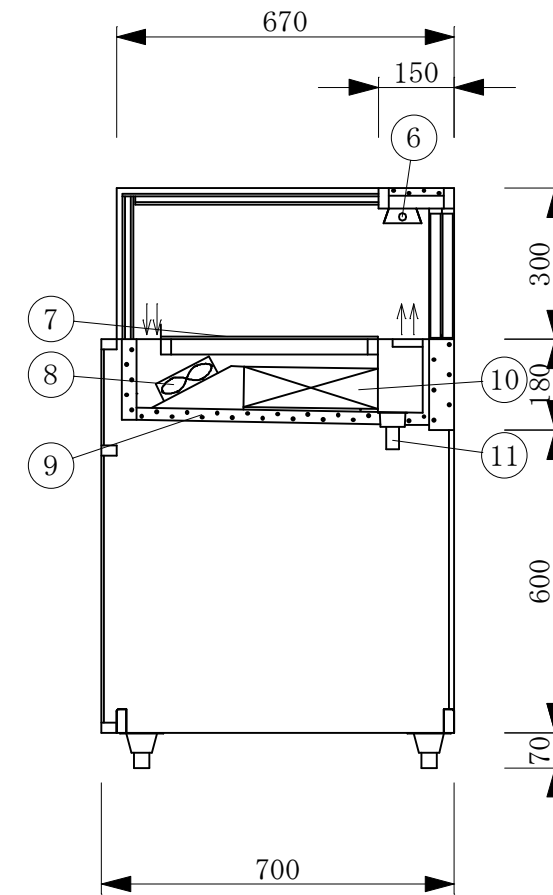


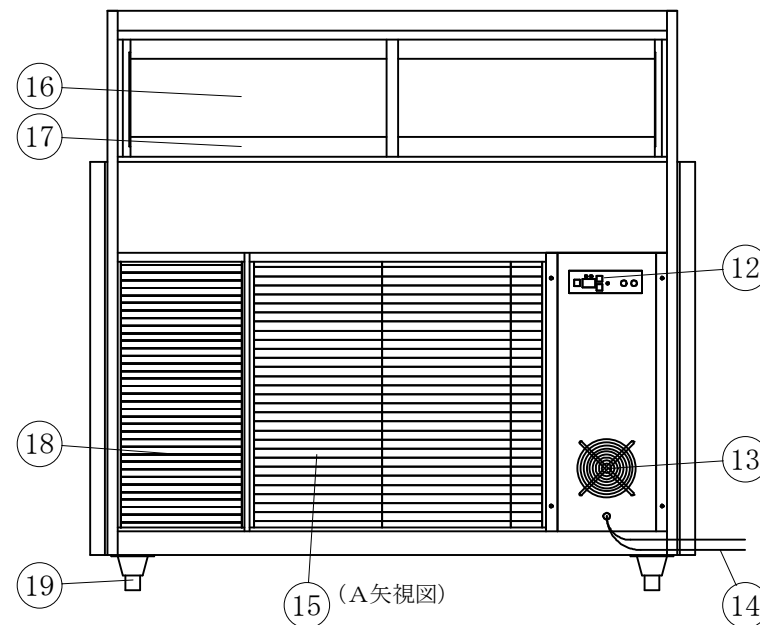
(平面図)



(ディスプレイ側)



No	品名	No	品名
1	フレームSUS304鏡面研磨	11	ドレン 25φ
2	側面 ペアガラス	12	デジタル温度コントローラ
3	腰板 カーガラス or シール貼り	13	排気用ファン
4	天板 カーガラス or シール貼り	14	電源コード及びアース
5	前面 ペアガラス(付け合せ)	15	機械室
6	LED照明	16	ペアガラス引戸
7	アクリル乳半・LED導光板	17	四方アルミサッシ枠
8	冷却用ファン	18	ドレン受
9	断熱材 発泡ウレタン	19	アジャスター
10	冷媒管 (アルミフィン付)		



(A矢視図)

製品名	低温高湿冷蔵ショーケース		
型名	OHGE-AN-1200		
電源	単相 100V 50/60Hz		
消費電力	601/611W		
電流	8.45/8.25A		
電源コード	2.0m (漏電保護プラグ付)		
有効内容積	102 L		
外形寸法	幅1200×奥行700×高さ1150mm		
冷却方式	強制冷却方式		
圧縮機	全密閉型 400W		
冷媒	R-404A		
庫内温度	5℃±3 外気温26℃無負荷での測定		
製品重量	164Kg		
尺度	1/15	製図	亀谷
図番	平成 26 年 8 月 21 日		
株式会社 大穂製作所			