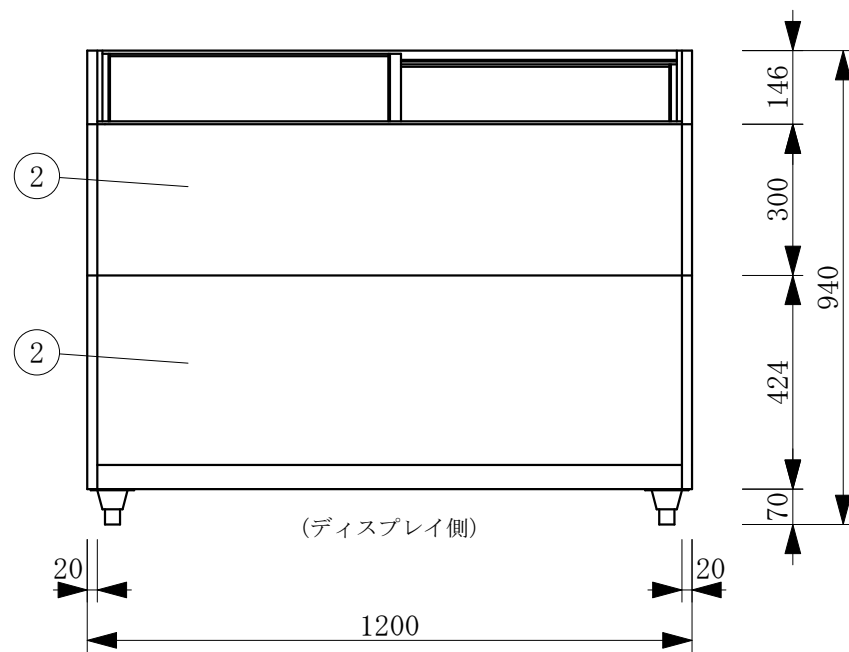
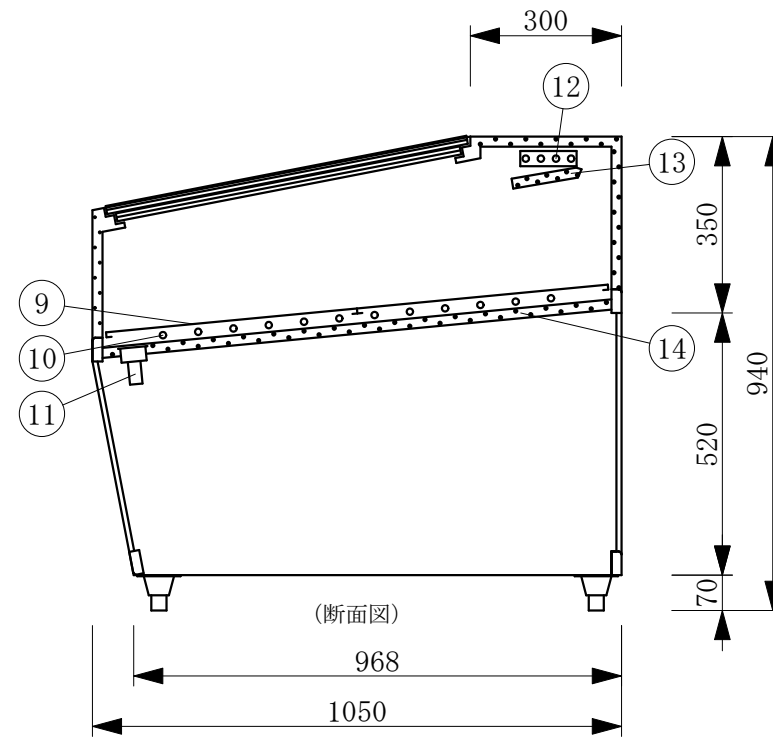


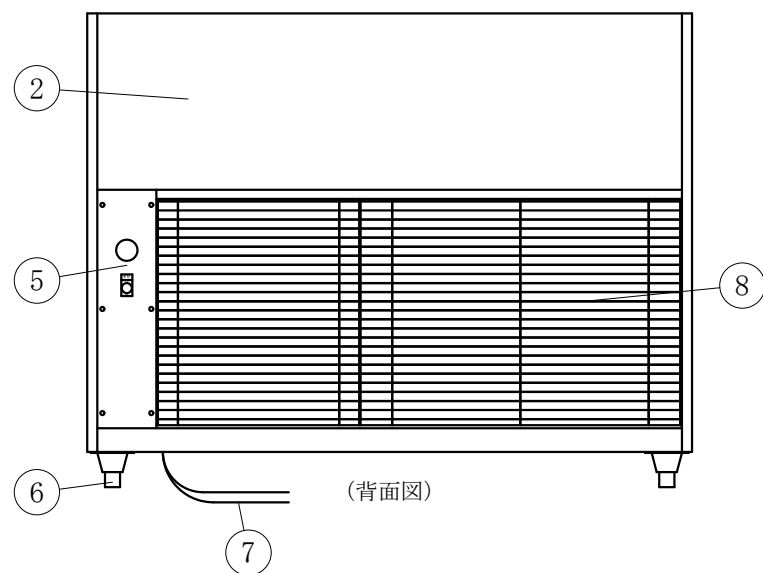
(平面図)



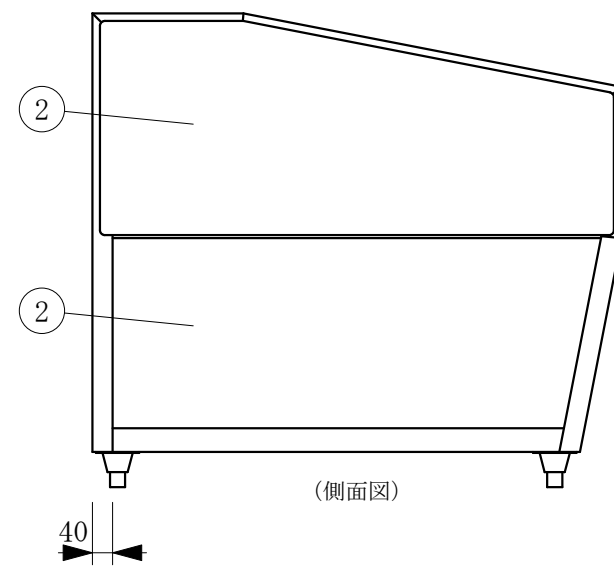
(ディスプレイ側)



(断面図)



(背面図)



(側面図)

製品名	売台ケース		
型名	OHFSa-M-1200		
電源	単相 100V 50/60Hz		
電流	定格電流 4.02/3.01A 起動電流 32.8/30.0A		
定格消費電力	228/261W		
電源コード	2.0m (漏電保護プラグ付)		
有効内容積	250 L		
外形寸法	幅1200×奥行1050×高さ940mm		
冷却方式	自然対流方式		
圧縮機	全密閉型出力 300W		
冷媒	R-404A		
庫内温度	5℃±3 外気温26℃無負荷での測定		
製品重量	107 Kg		
尺度	1/15	製図	亀谷
図番		平成 28 年 4 月 1 日	
株式会社 大穂製作所			

No	品名・仕様
1	フレームSUS304ヘアライン
2	外装 SUS304ヘアライン
3	スライドガラス 5 t
4	四方アルミ枠
5	スイッチパネル
6	アジャスター
7	電源コード及びアース
8	機械室
9	スノコ SUSパンチング
10	冷媒管 12.7φ
11	ドレン 25φ
12	4本フィン
13	露受
14	断熱材 発泡ウレタン