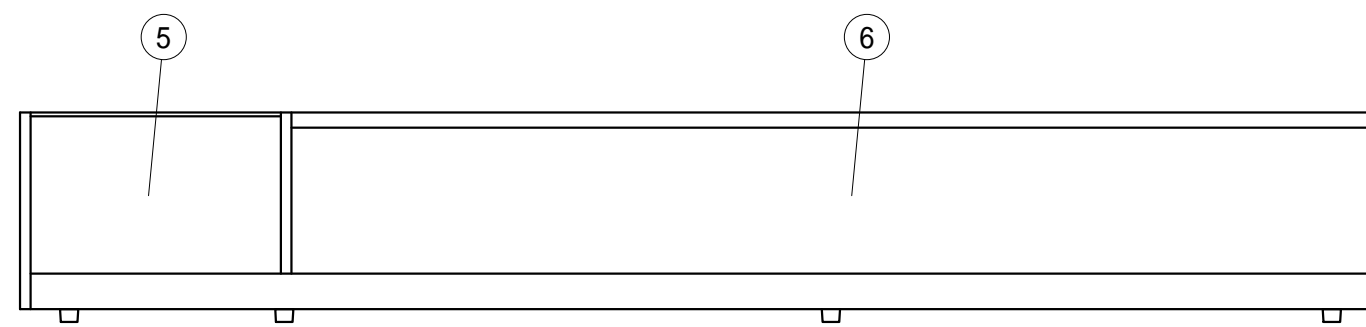


No	仕様
1	フレームSUS304ヘアライン
2	機械室吸気パネル
3	側面 5mmガラス
4	天板 SUS304ヘアライン
5	SUS304ヘアライン
6	ペアガラス
7	冷媒管 12.7
8	LED照明
9	スノコ ABSアイボリー
10	断熱材 発泡ウレタン
11	ドレン 16
12	電源コード及びアース
13	機械室排気パネル
14	運転スイッチ
15	ランプスイッチ
16	引戸ガラス 5mm
17	レール 硬質塩ビ
18	引手付破損止
19	ゴム足

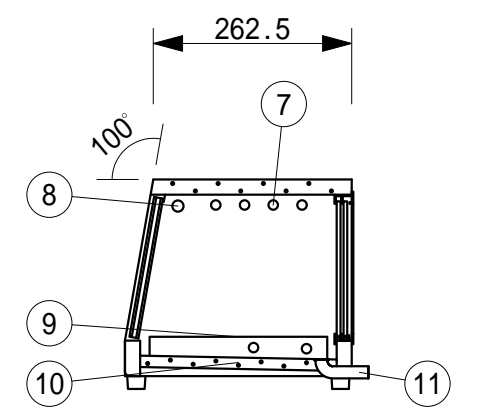
製品名	LED照明付冷蔵ネタケース		
型名	OHCa-1800L		
電源	単相 100V 50/60Hz		
電流	定格電流 2.26/2.12A 起動電流 12.6/12.2A		
定格消費電力	154/162W		
電源コード	2.0m (漏電保護プラグ付)		
有効内容積	62 L		
外形寸法	幅1800×奥行300×高さ275mm		
冷却方式	自然対流方式		
圧縮機	全密閉型出力 100W		
冷媒	R-134a		
庫内温度	5 ±3 外気温26 無負荷での測定		
製品重量	37 Kg		
尺度	1/10	製図	亀谷
図番		平成 23 年 12 月 5 日	
株式会社 大穂製作所			



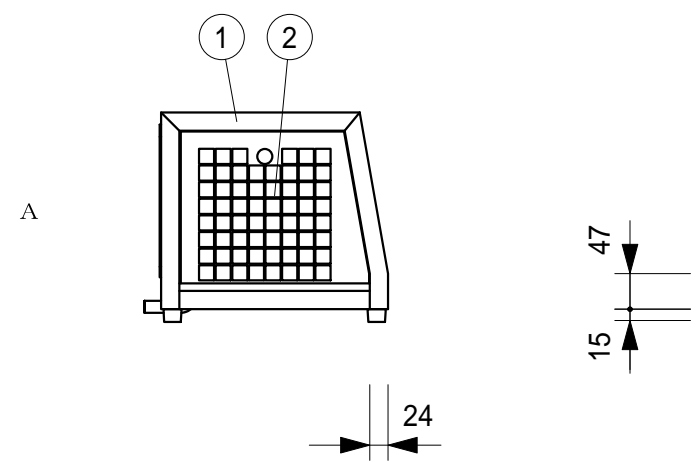
(平面図)



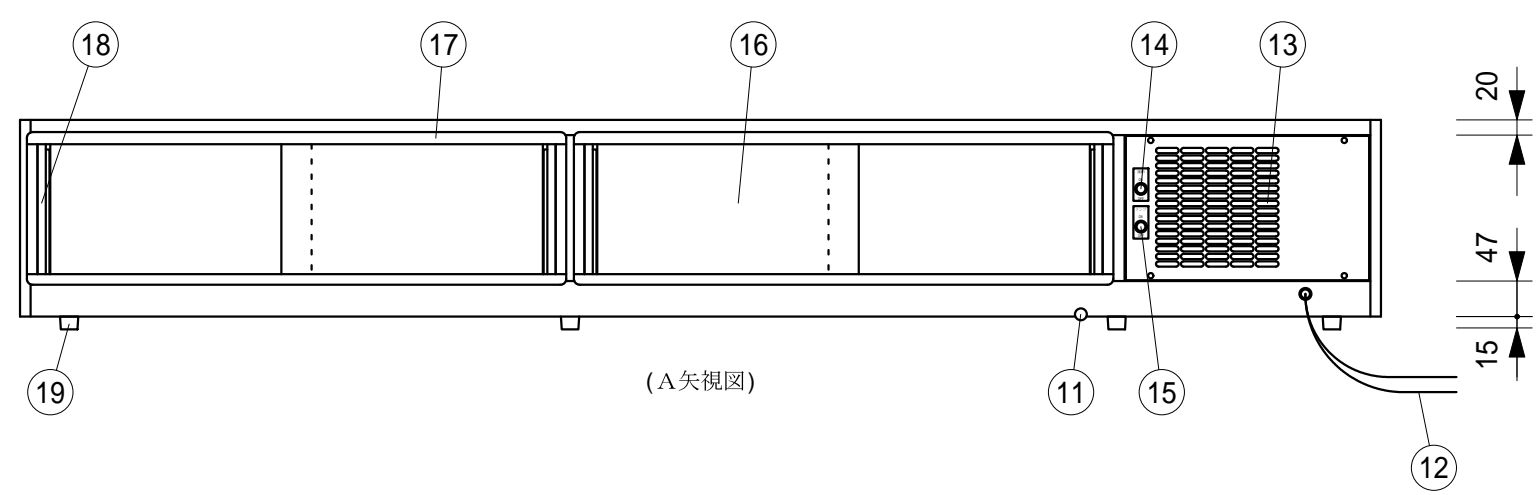
(ディスプレイ側)



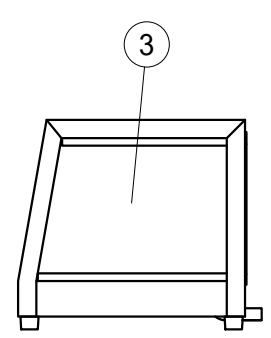
300



A



(A矢視図)



3