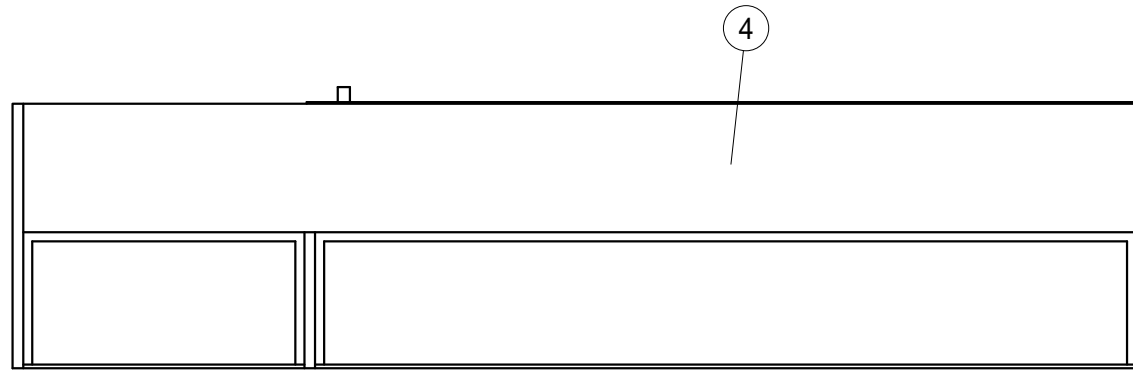
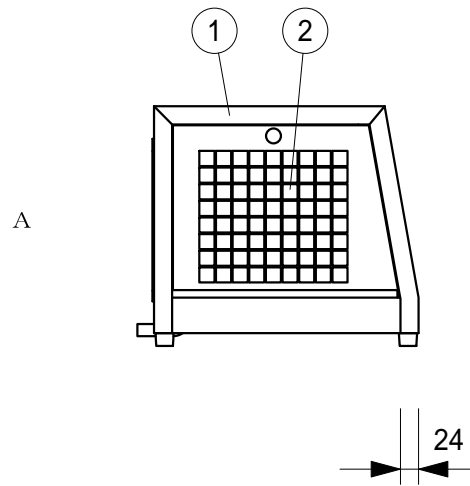


No	仕様	No	仕様
1	フレームSUS304ヘアライン	11	ドレン 16
2	機械室吸気パネル	12	電源コード及びアース
3	側面 5mmガラス	13	機械室排気パネル
4	天板 SUS304ヘアライン	14	温度調節器
5	カーブガラス(スプレー塗装)	15	運転スイッチ
6	カーブガラス 5mm	16	引戸ガラス 5mm
7	4本フィン	17	レール 硬質塩ビ
8	露受	18	引手付破損止
9	スノコ	19	ゴム足
10	断熱材 発泡ウレタン		

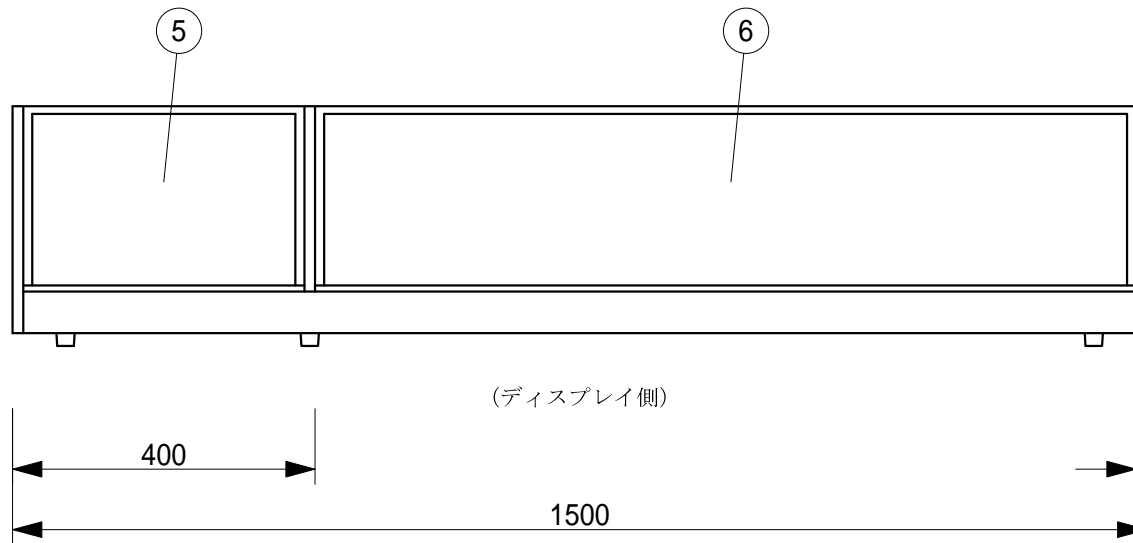
製品名	温度調節器付冷蔵ネタケース		
型名	OHAMB-1500L		
電源	単相 100V 50/60Hz		
電流	定格電流 1.60/1.90A 起動電流 16.0/16.1A		
定格消費電力	163/184W		
電源コード	2.0m (漏電保護プラグ付)		
有効内容積	49 L		
外形寸法	幅1500×奥行350×高さ315mm		
冷却方式	自然対流方式		
圧縮機	全密閉型出力 125W		
冷媒	R-134a		
庫内温度	5 ±3 外気温26 無負荷での測定		
製品重量	35 Kg		
尺度	1/10	製図	亀谷
図番		平成 23 年 12 月 5 日	
株式会社 大穂製作所			



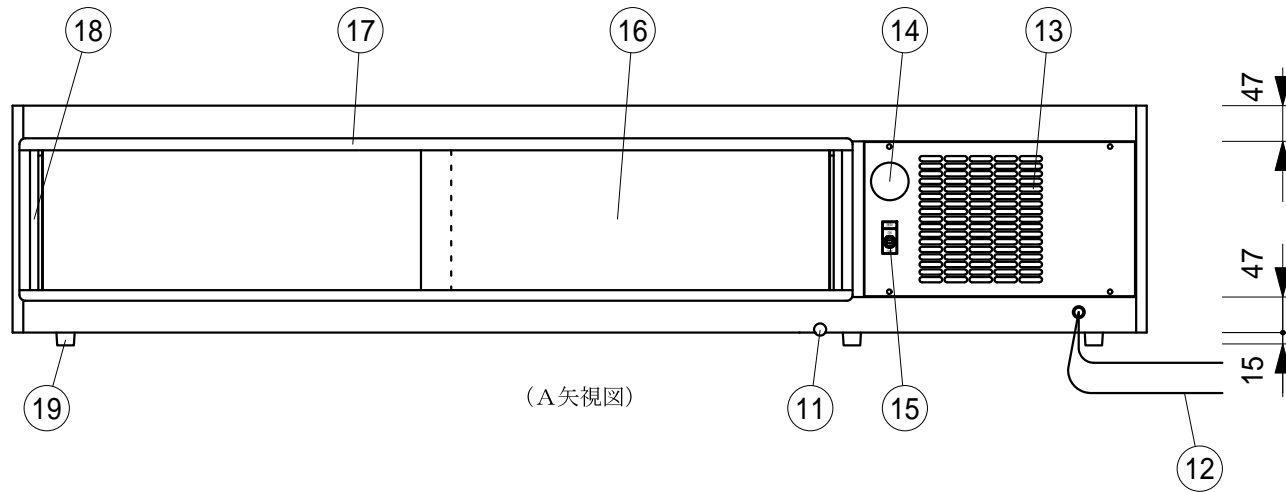
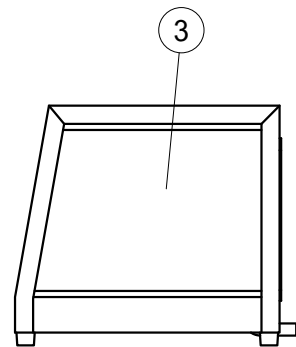
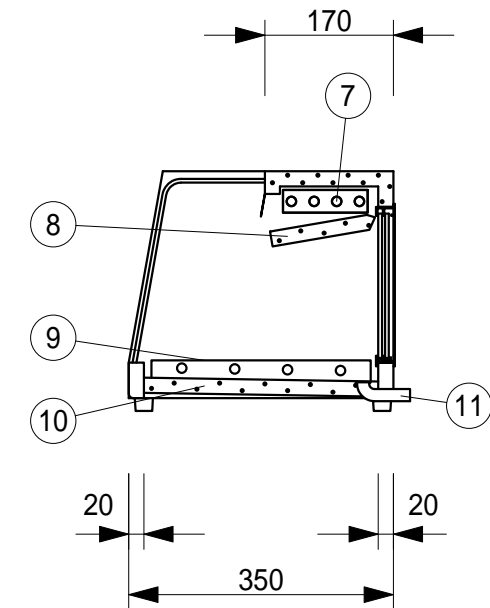
(平面図)



A



(ディスプレイ側)



(A 矢視図)