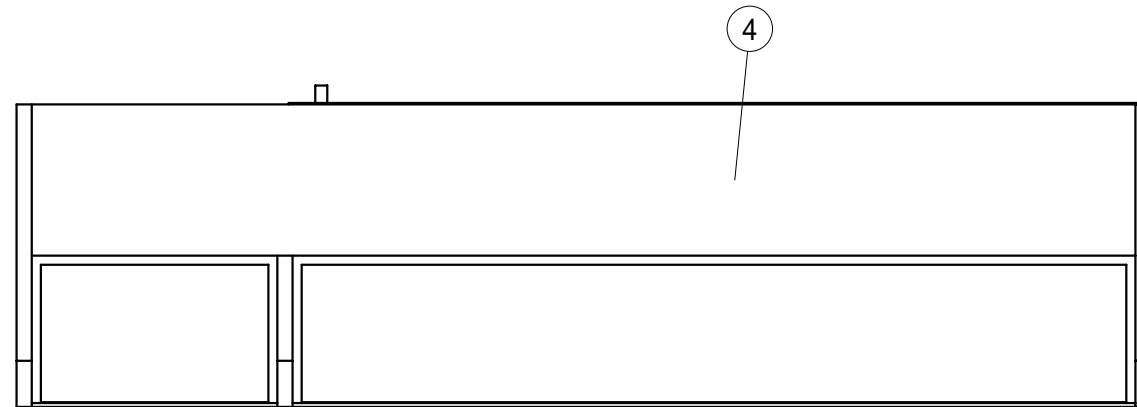
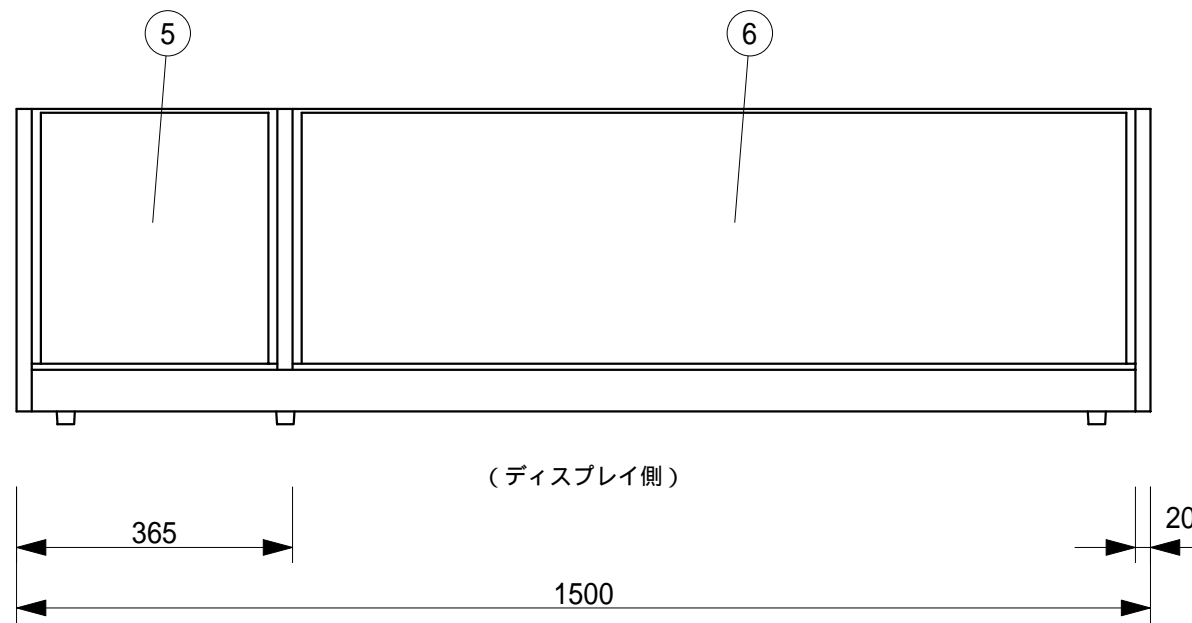
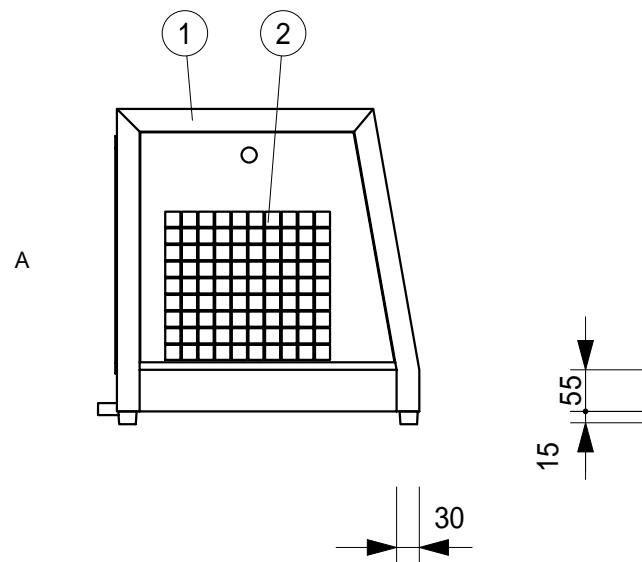


| No | 仕様               |
|----|------------------|
| 1  | フレームSUS304ヘアライン  |
| 2  | 機械室吸込側カバー        |
| 3  | 側面 5mmガラス        |
| 4  | 天板 SUS304 ヘアライン  |
| 5  | カーブガラス(シール貼り)5mm |
| 6  | カーブガラス 5mm       |
| 7  | 中棚 5mmガラス        |
| 8  | 高圧管 5            |
| 9  | 断熱材 発泡ウレタン       |
| 10 | 4本フィン            |
| 11 | 棚柱               |
| 12 | 棚受               |
| 13 | ドレン 16           |
| 14 | 電源コード及びアース       |
| 15 | 機械室排気側カバー        |
| 16 | 運転スイッチ           |
| 17 | 引戸ガラス 5mm        |
| 18 | レール 硬質塩ビ         |
| 19 | 引手付破損止           |
| 20 | ゴム足              |

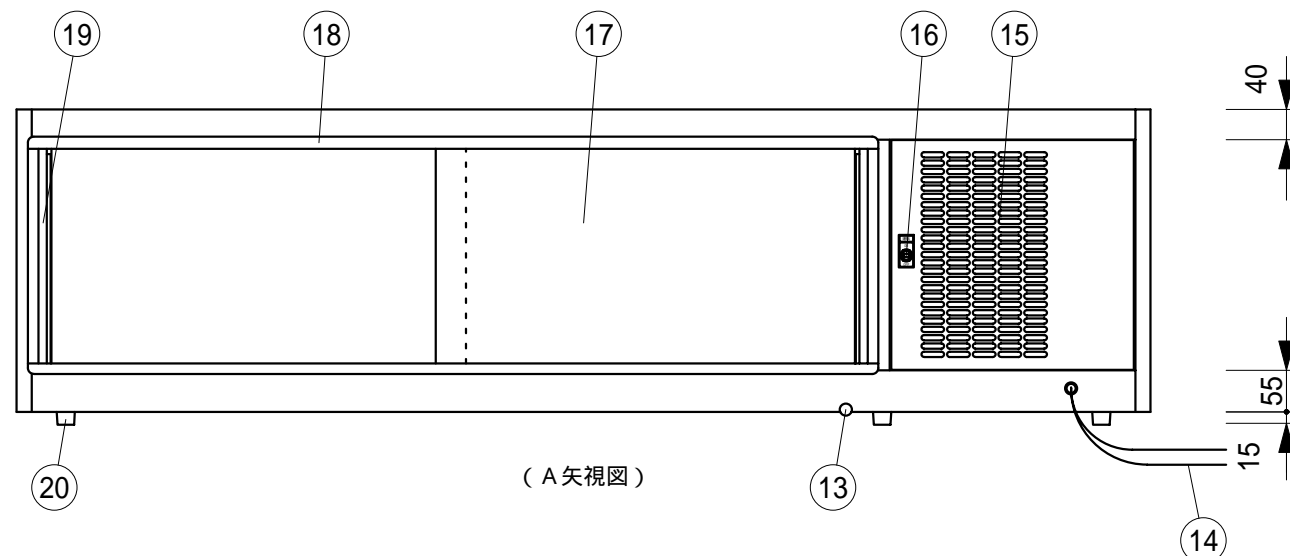
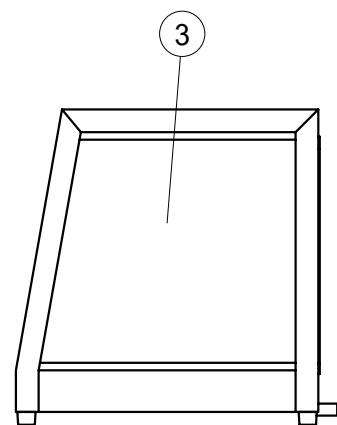
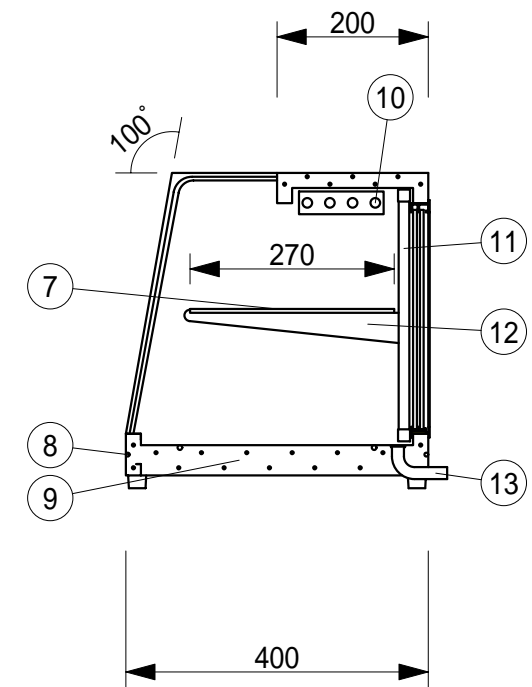
|            |                                    |                  |    |
|------------|------------------------------------|------------------|----|
| 製品名        | 冷蔵ネタケース                            |                  |    |
| 型名         | OH-SV-1500L                        |                  |    |
| 電源         | 単相 100V 50/60Hz                    |                  |    |
| 電流         | 定格電流 2.26/2.12A<br>起動電流 12.6/12.2A |                  |    |
| 定格消費電力     | 134/151W                           |                  |    |
| 電源コード      | 2.0m (漏電保護プラグ付)                    |                  |    |
| 有効内容積      | 101 L                              |                  |    |
| 外形寸法       | 幅1500×奥行400×高さ415mm                |                  |    |
| 冷却方式       | 自然対流方式                             |                  |    |
| 圧縮機        | 全密閉型出力 100W                        |                  |    |
| 冷媒         | R-134a                             |                  |    |
| 庫内温度       | 5 ±3 外気温26 無負荷での測定                 |                  |    |
| 製品重量       | 50 Kg                              |                  |    |
| 尺度         | 1/10                               | 製図               | 亀谷 |
| 図番         |                                    | 平成 23 年 12 月 5 日 |    |
| 株式会社 大穂製作所 |                                    |                  |    |



(平面図)



(ディスプレイ側)



(A 矢視図)