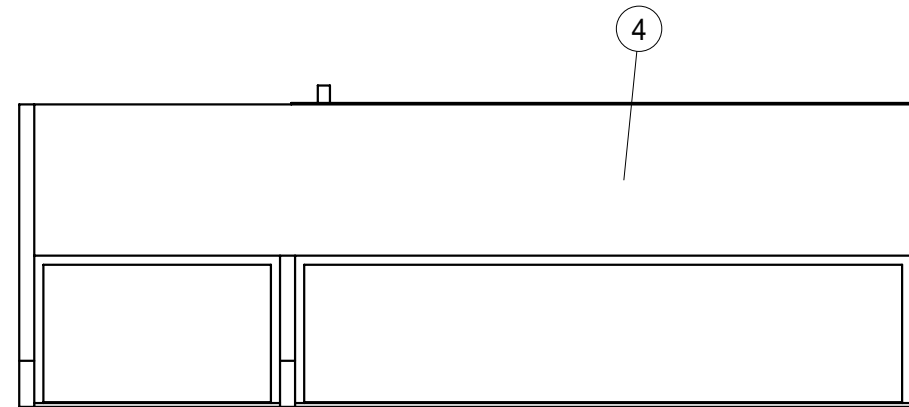
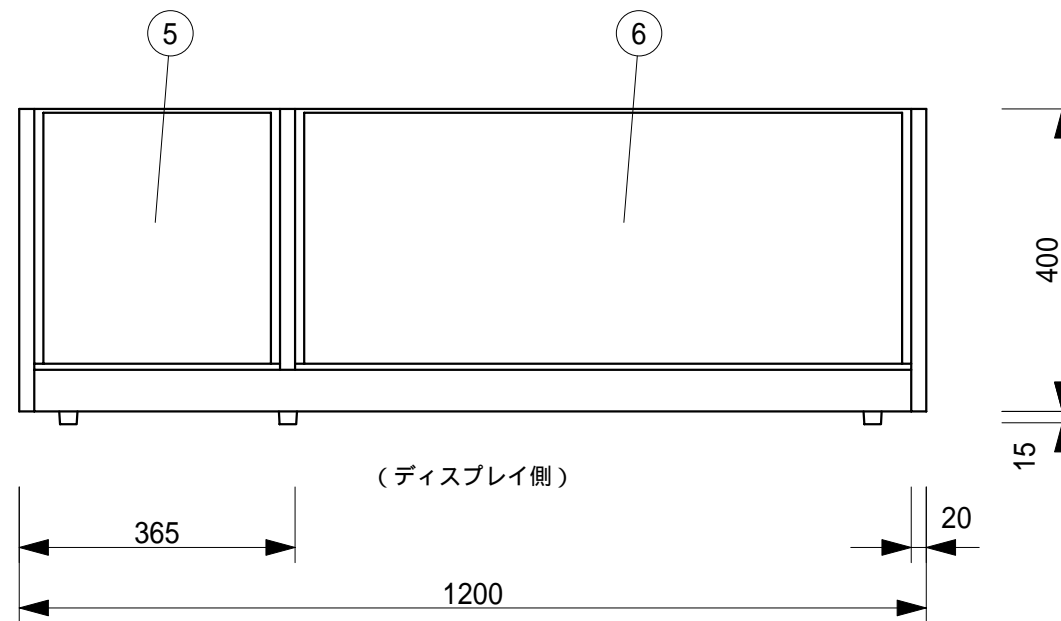
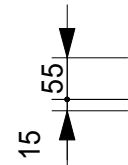
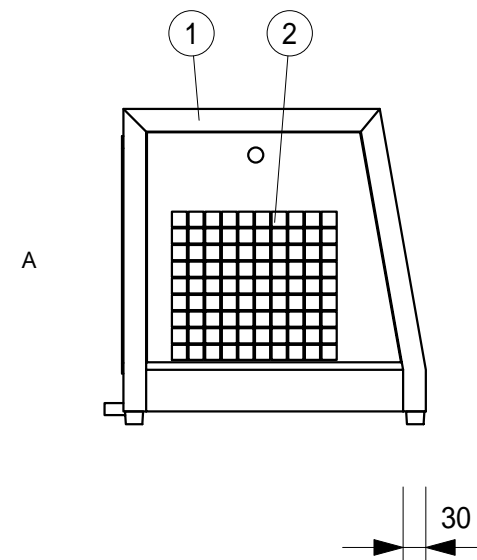


No	仕様
1	フレームSUS304ヘアライン
2	機械室吸込側カバー
3	側面 5mmガラス
4	天板 SUS304 ヘアライン
5	カーブガラス(シール貼り)5mm
6	カーブガラス 5mm
7	中棚 5mmガラス
8	高圧管 5
9	断熱材 発泡ウレタン
10	4本フィン
11	棚柱
12	棚受
13	ドレン 16
14	電源コード及びアース
15	機械室排気側カバー
16	運転スイッチ
17	引戸ガラス 5mm
18	レール 硬質塩ビ
19	引手付破損止
20	ゴム足

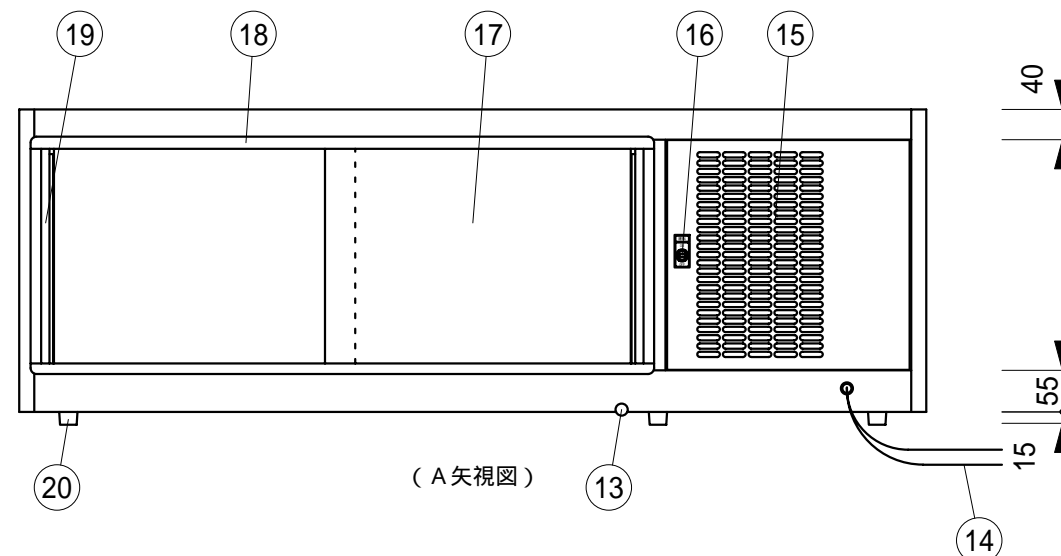
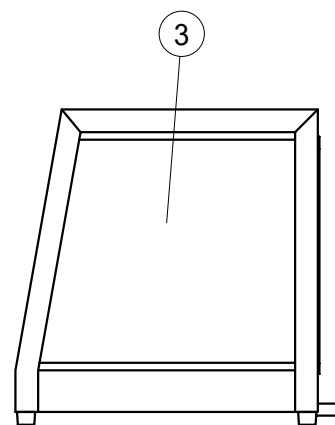
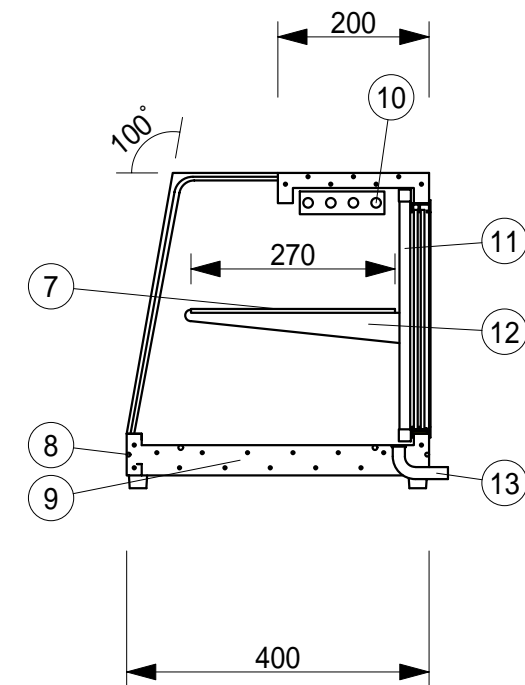
製品名	冷蔵ネタケース		
型名	OH-SV-1200L		
電源	単相 100V 50/60Hz		
電流	定格電流 2.26/2.12A 起動電流 12.6/12.2A		
定格消費電力	128/145W		
電源コード	2.0m (漏電保護プラグ付)		
有効内容積	75 L		
外形寸法	幅1200×奥行400×高さ415mm		
冷却方式	自然対流方式		
圧縮機	全密閉型出力 100W		
冷媒	R-134a		
庫内温度	5 ±3 外気温26 無負荷での測定		
製品重量	44 Kg		
尺度	1/10	製図	亀谷
図番		平成 23 年 12 月 5 日	
株式会社 大穂製作所			



(平面図)



(ディスプレイ側)



(A矢視図)