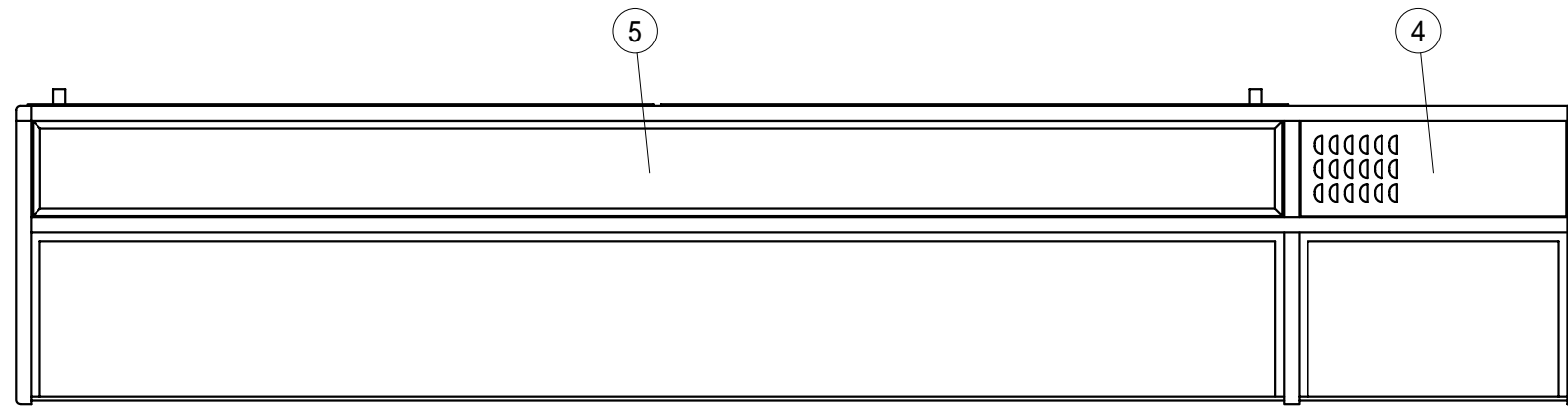
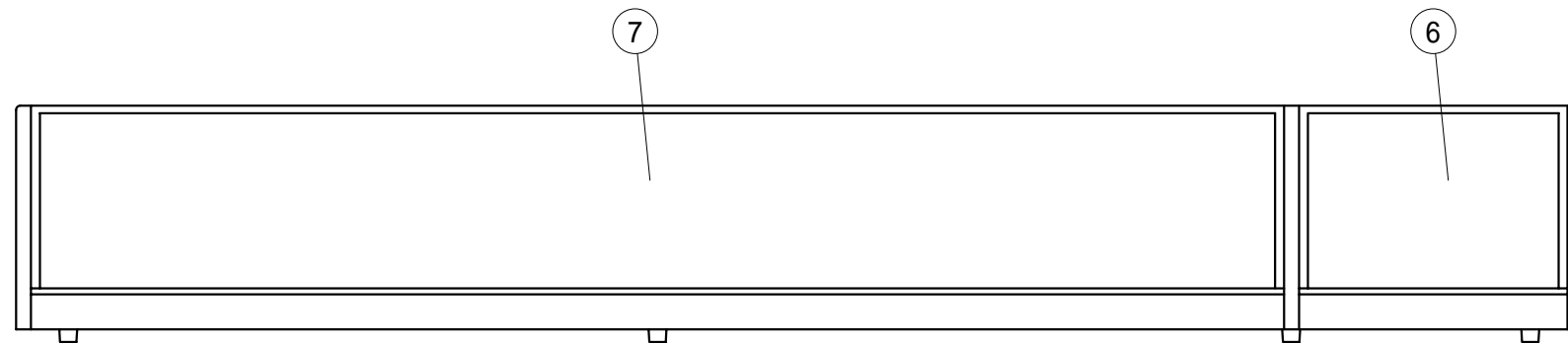
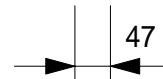
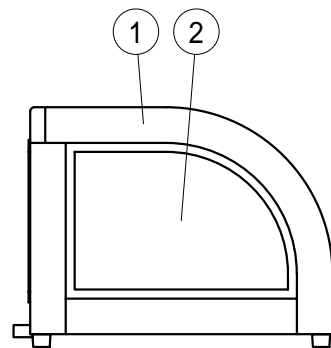


No	仕様
1	フレームSUS304ヘアライン
2	側面 5mmガラス
3	機械室吸込側カバー
4	機械室天板 SUS304
5	天板 カラーガラス
6	カーブガラス(シール貼り)5mm
7	カーブガラス 5mm
8	スノコ SUS304パンチング
9	断熱材 発泡ウレタン
10	4本フィン
11	冷媒管 12.7
12	ドレン 16
13	電源コード及びアース
14	機械室排気側カバー
15	運転スイッチ
16	引戸ガラス 5mm
17	レール 硬質塩ビ
18	引手付破損止
19	ゴム足

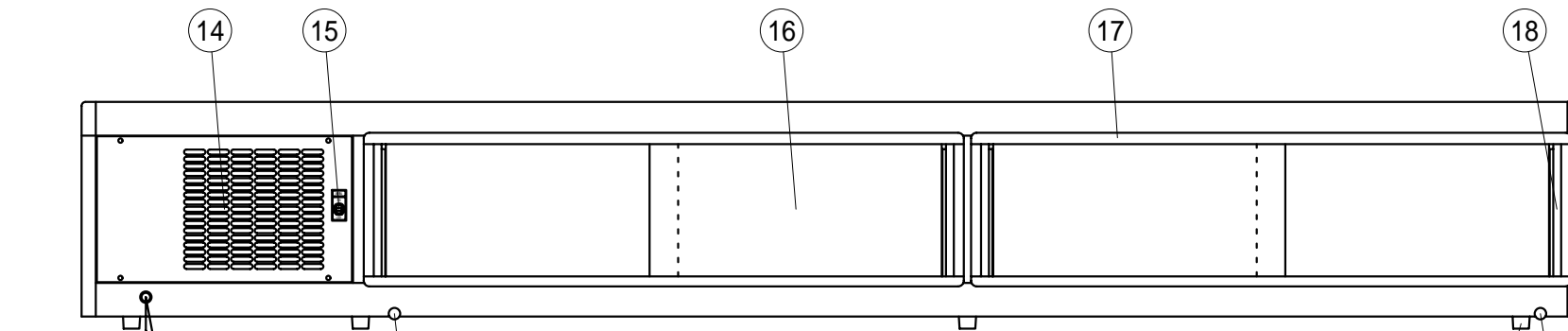
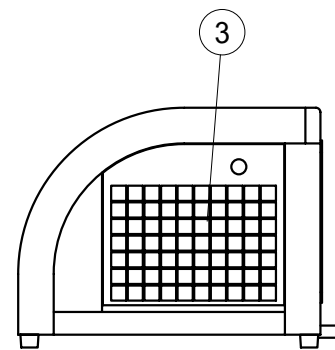
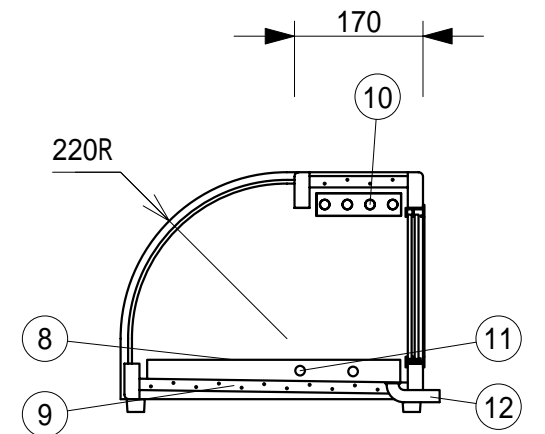
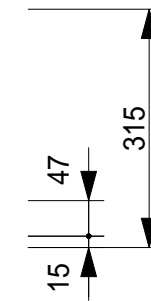


(平面図)

製品名	冷蔵ネタケース		
型名	OH-MDa-2100R		
電源	単相 100V 50/60Hz		
電流	定格電流 1.90/2.50A 起動電流 18.8/18.6A		
定格消費電力	184/219W		
電源コード	2.0m (漏電保護プラグ付)		
有効内容積	112 L		
外形寸法	幅2100×奥行400×高さ315mm		
冷却方式	自然対流方式		
圧縮機	全密閉型出力 185W		
冷媒	R-134a		
庫内温度	5 ±3 外気温26 無負荷での測定		
製品重量	59 Kg		
尺度	1/10	製図	亀谷
図番		平成 23 年 12 月 5 日	
株式会社 大穂製作所			



(ディスプレイ側)



(A矢視図)

