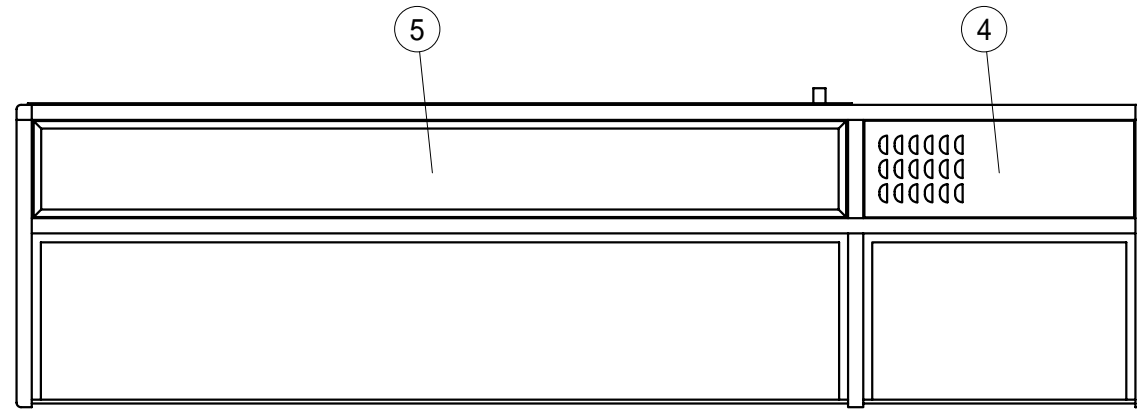
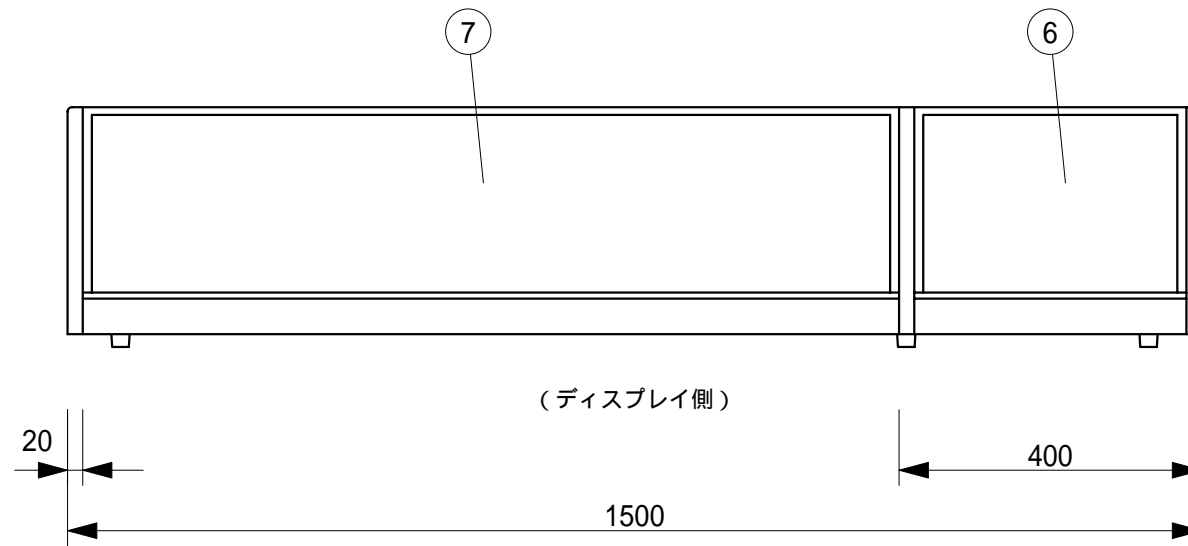
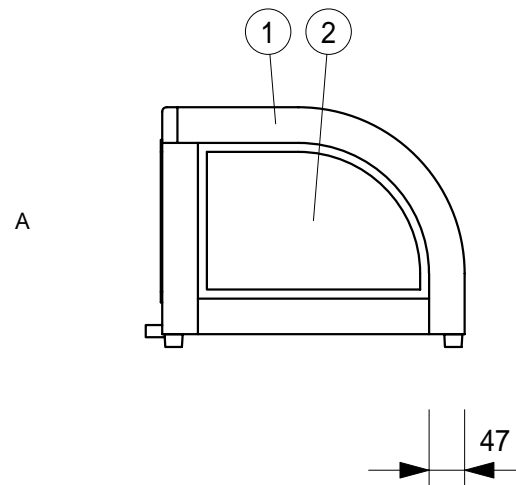


No	仕様
1	フレームSUS304ヘアライン
2	側面 5mmガラス
3	機械室吸込側カバー
4	機械室天板 SUS304
5	天板 カラーガラス
6	カーブガラス(シール貼り)5mm
7	カーブガラス 5mm
8	スノコ SUS304パンチング
9	断熱材 発泡ウレタン
10	4本フィン
11	冷媒管 12.7
12	ドレン 16
13	電源コード及びアース
14	機械室排気側カバー
15	運転スイッチ
16	引戸ガラス 5mm
17	レール 硬質塩ビ
18	引手付破損止
19	ゴム足

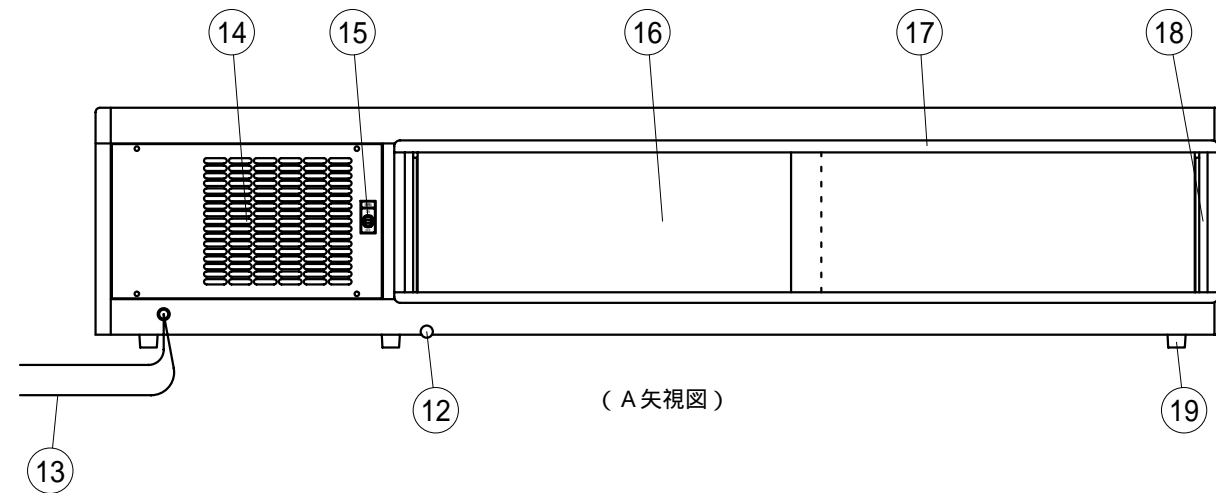
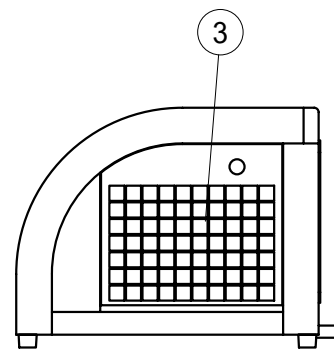
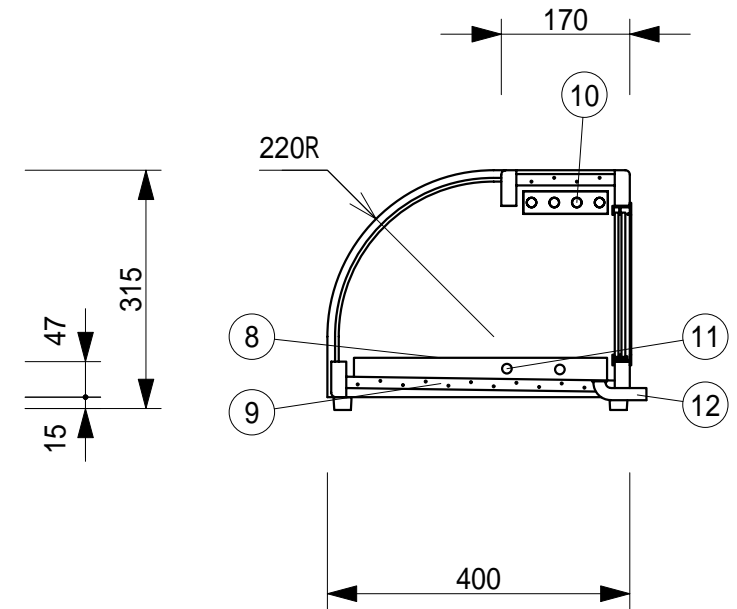
製品名	冷蔵ネタケース		
型名	OH-MDa-1500R		
電源	単相 100V 50/60Hz		
電流	定格電流 1.60/1.90A 起動電流 16.0/16.1A		
定格消費電力	163/184W		
電源コード	2.0m (漏電保護プラグ付)		
有効内容積	72 L		
外形寸法	幅1500×奥行400×高さ315mm		
冷却方式	自然対流方式		
圧縮機	全密閉型出力 125W		
冷媒	R-134a		
庫内温度	5 ±3 外気温26 無負荷での測定		
製品重量	41 Kg		
尺度	1/10	製図	亀谷
図番		平成 23 年 12 月 5 日	
株式会社 大穂製作所			



(平面図)



(ディスプレイ側)



(A矢視図)