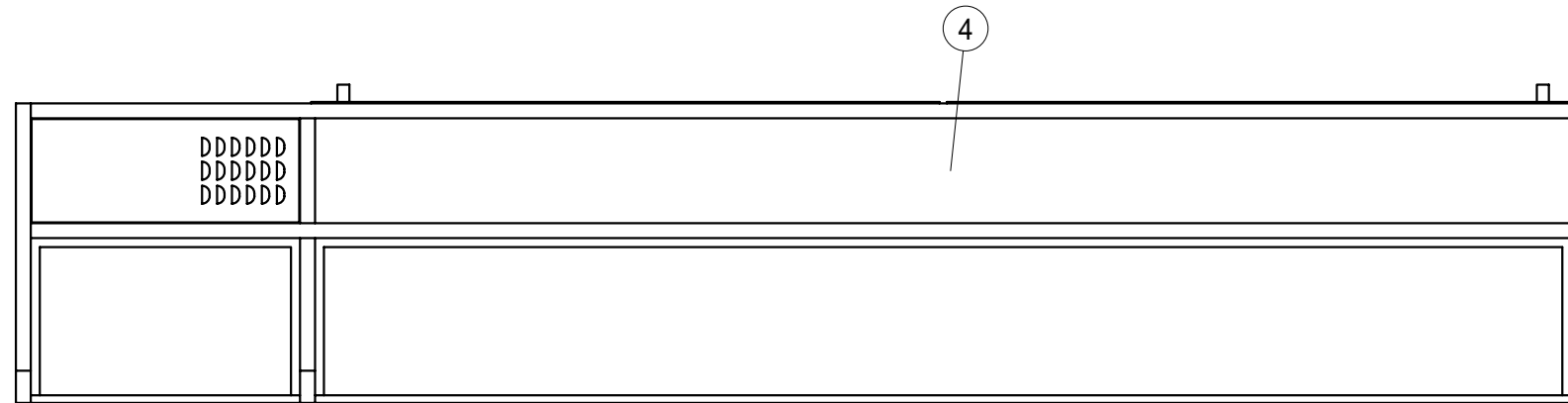
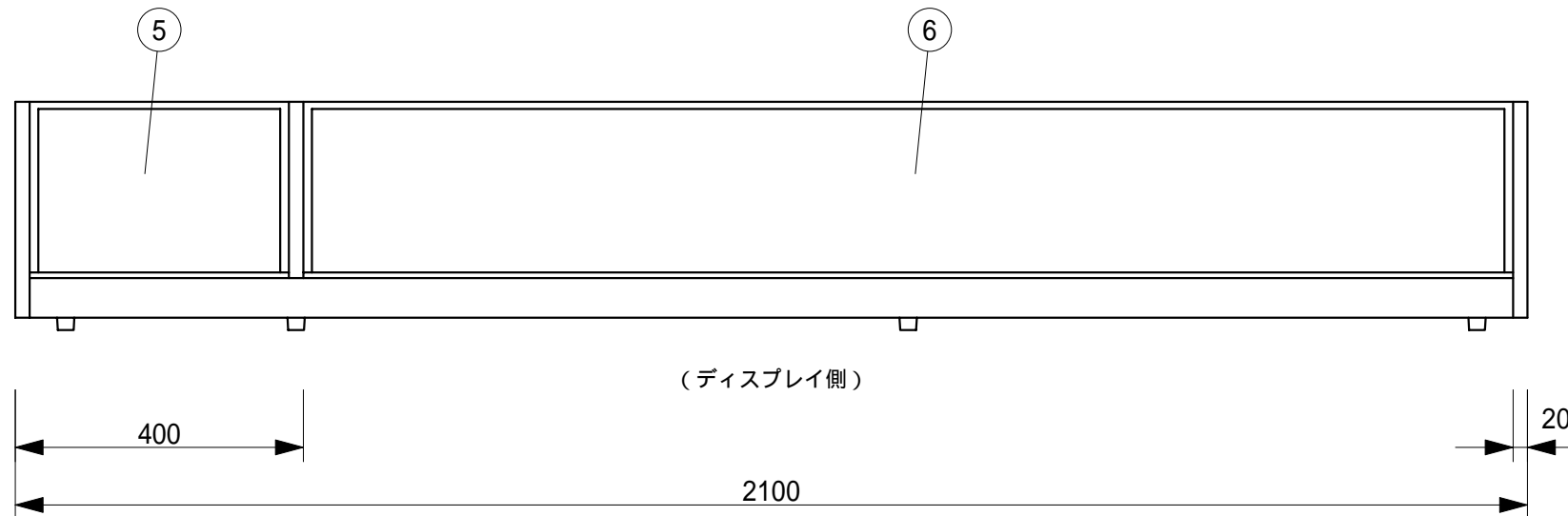


No	仕様
1	フレームSUS304ヘアライン
2	機械室吸込側カバー
3	側面 5mmガラス
4	天板 シール貼り
5	カーブガラス(シール貼り)5mm
6	カーブガラス 5mm
7	高圧管 5
8	断熱材 発泡ウレタン
9	冷媒管 12.7
10	ドレン 16
11	電源コード及びアース
12	機械室排気側カバー
13	運転スイッチ
14	引戸ガラス 5mm
15	レール 硬質塩ビ
16	引手付破損止
17	ゴム足

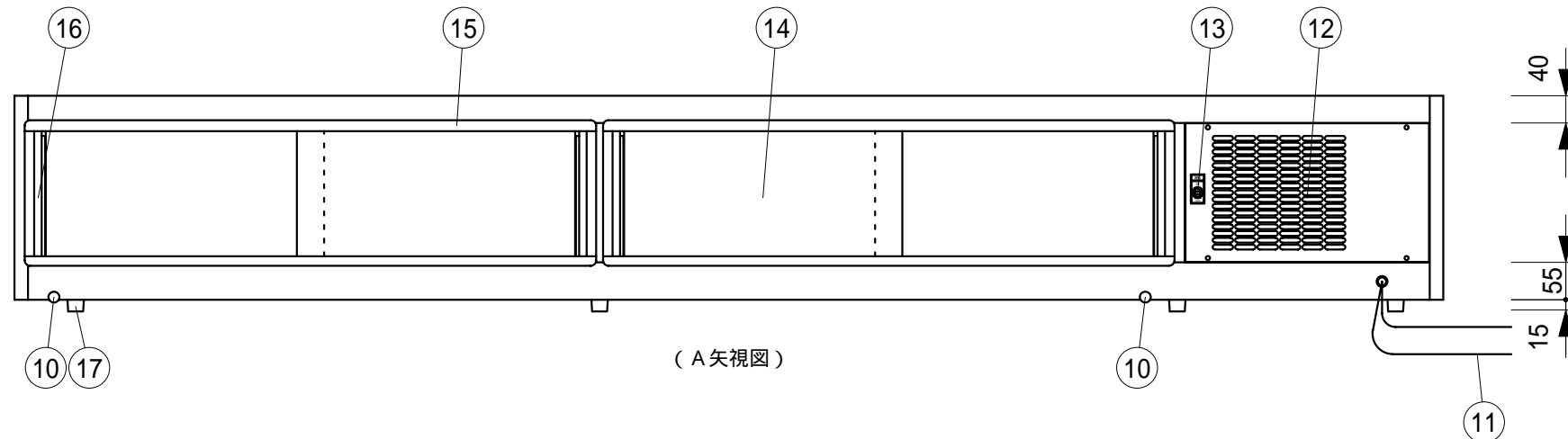
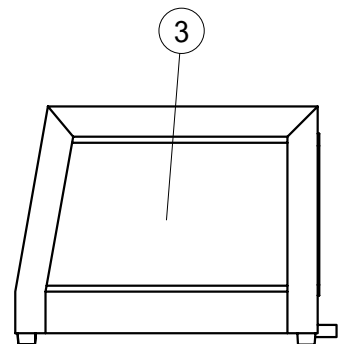
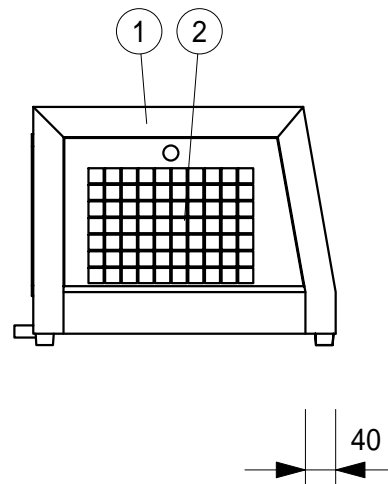
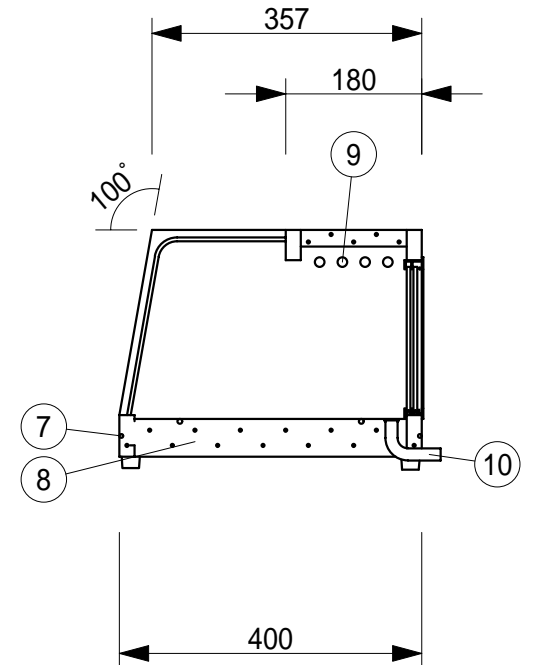
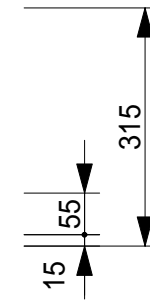
製品名	冷蔵ネタケース		
型名	OH-ADV-2100L		
電源	単相 100V 50/60Hz		
電流	定格電流 1.60/1.90A 起動電流 16.0/16.1A		
定格消費電力	159/177W		
電源コード	2.0m (漏電保護プラグ付)		
有効内容積	120 L		
外形寸法	幅2100×奥行400×高さ315mm		
冷却方式	自然対流方式		
圧縮機	全密閉型出力 125W		
冷媒	R-134a		
庫内温度	5 ±3 外気温26 無負荷での測定		
製品重量	60 Kg		
尺度	1/10	製図	亀谷
図番		平成 23 年 12 月 5 日	
株式会社 大穂製作所			



(平面図)



(ディスプレイ側)



(A矢视图)