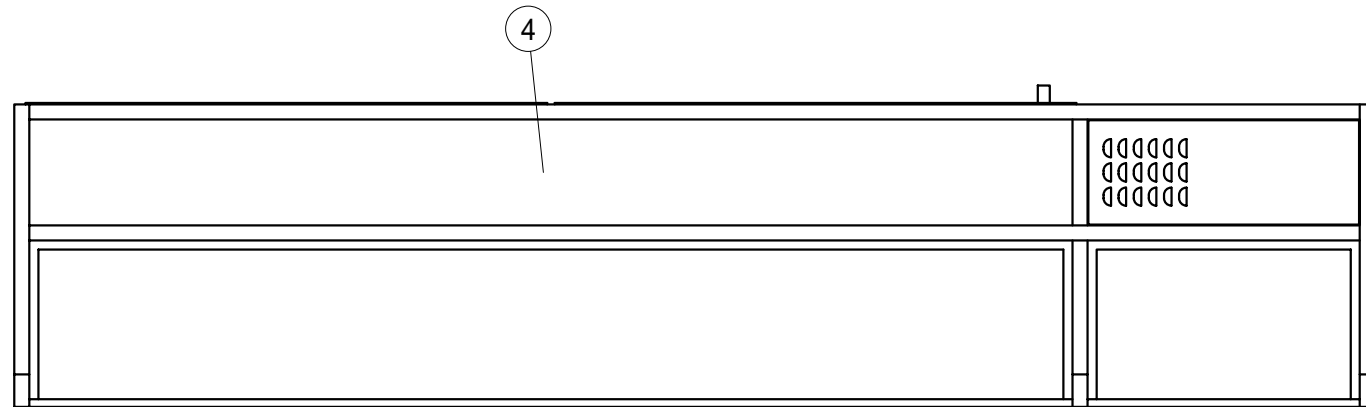
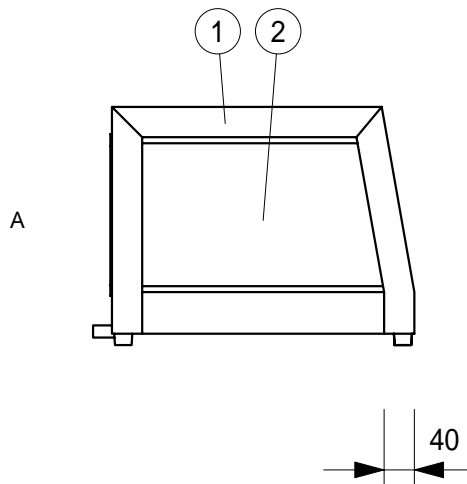


| No | 仕様 |
|----|------------------|
| 1 | フレームSUS304ヘアライン |
| 2 | 側面 5mmガラス |
| 3 | 機械室吸込側カバー |
| 4 | 天板 シール貼り |
| 5 | カーブガラス(シール貼り)5mm |
| 6 | カーブガラス 5mm |
| 7 | 高圧管 5 |
| 8 | 断熱材 発泡ウレタン |
| 9 | 冷媒管 12.7 |
| 10 | ドレン 16 |
| 11 | 電源コード及びアース |
| 12 | 機械室排気側カバー |
| 13 | 運転スイッチ |
| 14 | 引戸ガラス 5mm |
| 15 | レール 硬質塩ビ |
| 16 | 引手付破損止 |
| 17 | ゴム足 |

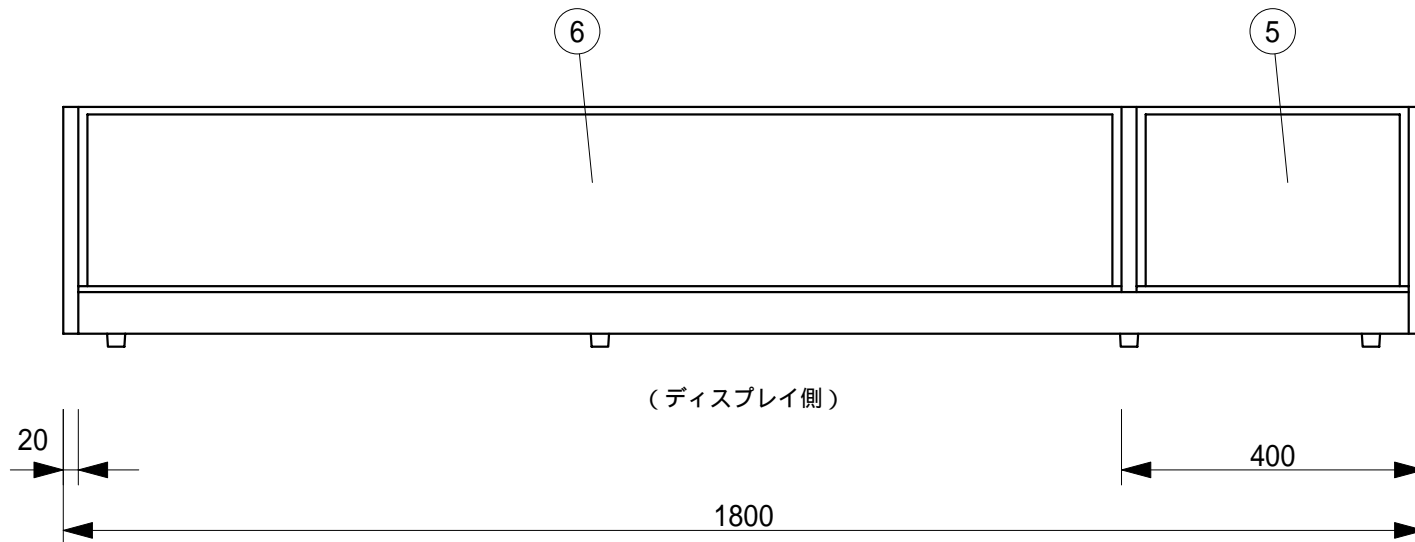
| | | | |
|------------|------------------------------------|------------------|----|
| 製品名 | 冷蔵ネタケース | | |
| 型名 | OH-ADV-1800R | | |
| 電源 | 単相 100V 50/60Hz | | |
| 電流 | 定格電流 1.60/1.90A 起動電流 16.0/16.1A | | |
| 定格消費電力 | 149/173W | | |
| 電源コード | 2.0m (漏電保護プラグ付) | | |
| 有効内容積 | 98 L | | |
| 外形寸法 | 幅1800×奥行400×高さ315mm | | |
| 冷却方式 | 自然対流方式 | | |
| 圧縮機 | 全密閉型出力 125W | | |
| 冷媒 | R-134a | | |
| 庫内温度 | 5 ±3 外気温26 無負荷での測定 | | |
| 製品重量 | 53 Kg | | |
| 尺度 | 1/10 | 製図 | 亀谷 |
| 図番 | | 平成 23 年 12 月 5 日 | |
| 株式会社 大穂製作所 | | | |



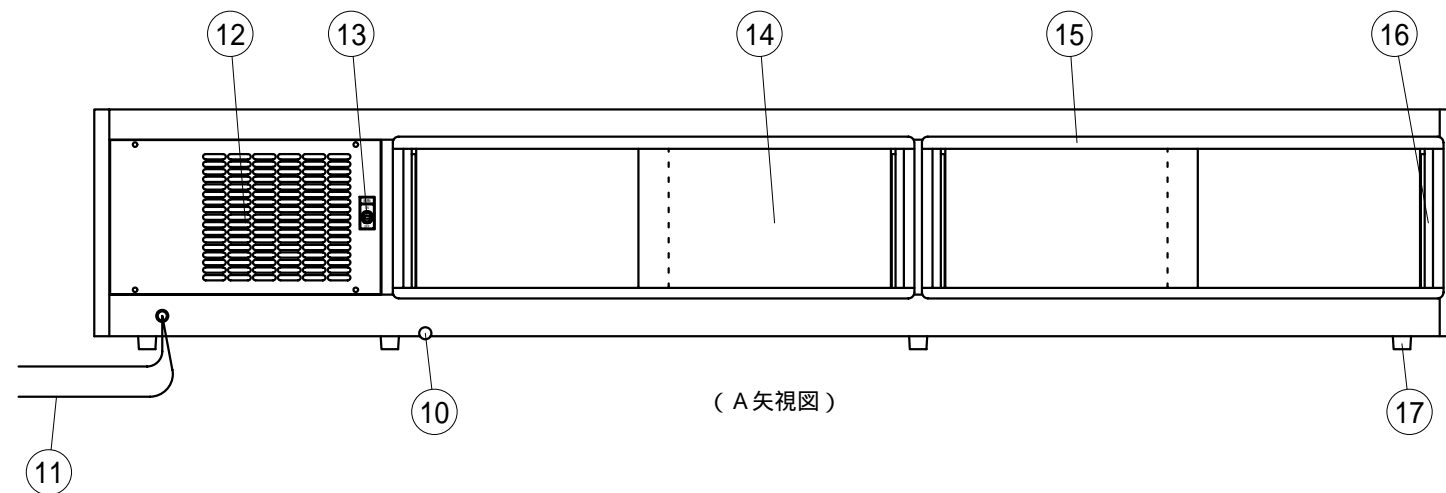
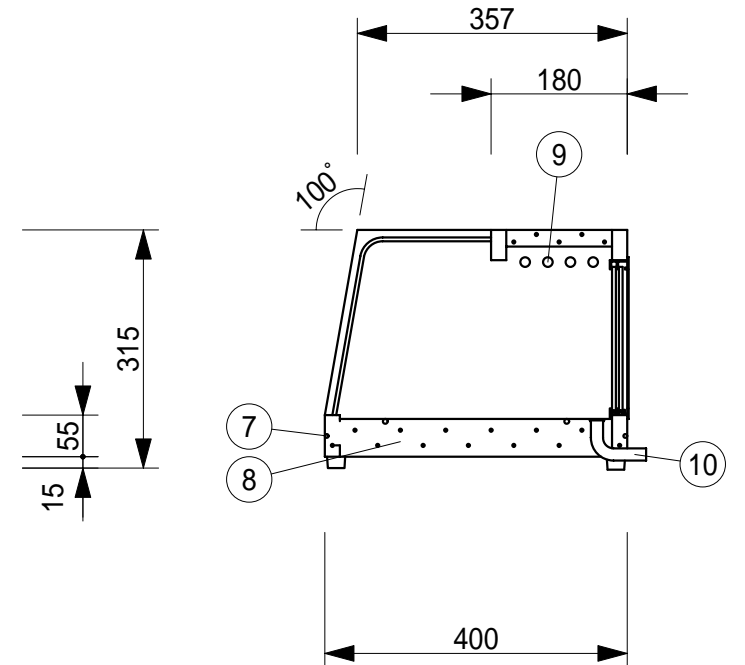
(平面図)



A



(ディスプレイ側)



(A 矢視図)