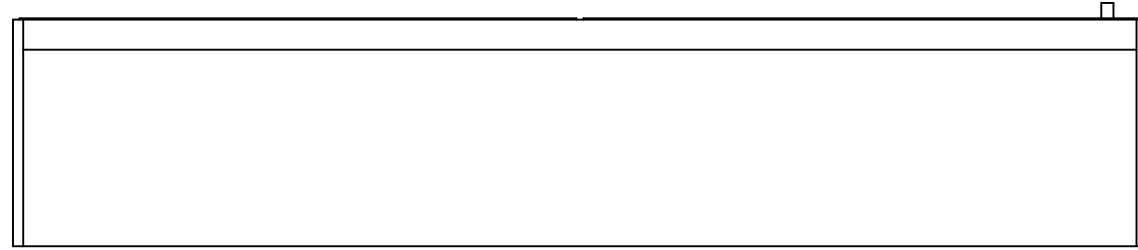
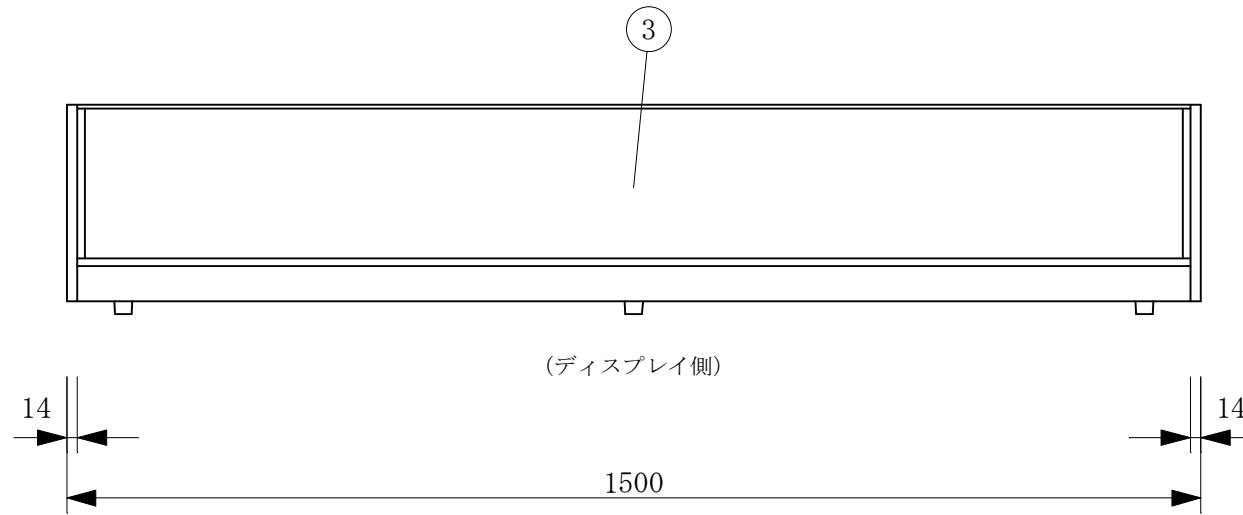
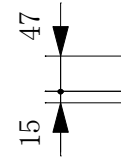
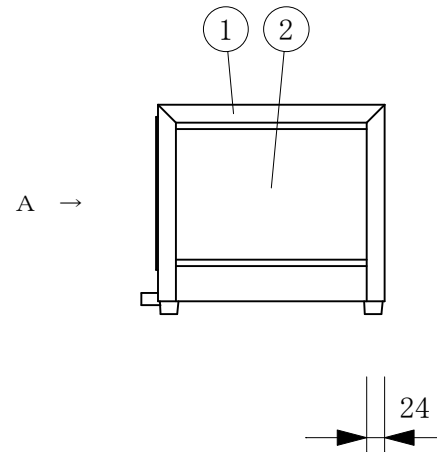


No	仕様
1	フレームSUS304ヘアライン
2	側面 5mmガラス
3	5mmガラス 付け合せ
4	冷媒管 12.7φ
5	スノコ ABSアイボリー
6	断熱材 発泡ウレタン
7	ドレン 16φ
8	引戸ガラス 5mm
9	レール 硬質塩ビ
10	引手付破損止
11	ゴム足

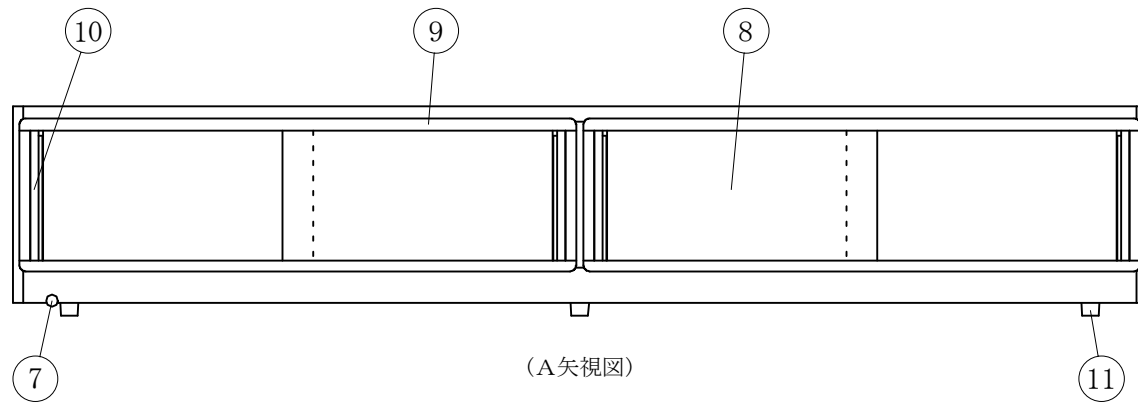
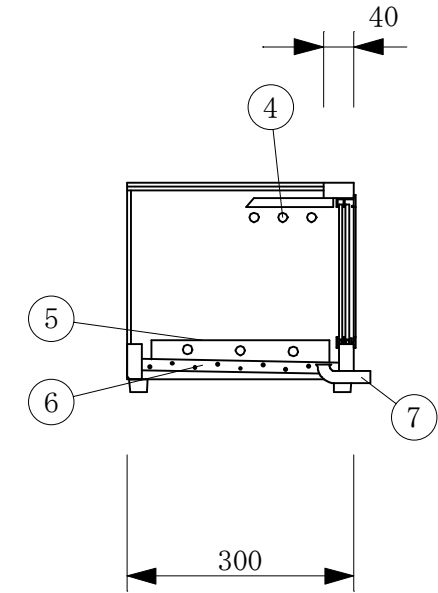
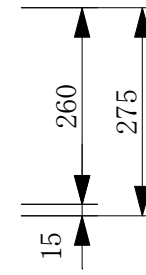
製品名	冷凍機別置型ネタケース		
型名	MH-Aa-1500		
有効内容積	59 L		
外形寸法	幅1500×奥行300×高さ275mm		
冷却方式	自然対流方式		
製品重量	24 Kg		
尺度	1/10	製図	亀谷
図番	平成 23 年 12 月 5 日		
株式会社 大 穂 製 作 所			



(平面図)



(ディスプレイ側)



(A矢視図)

