

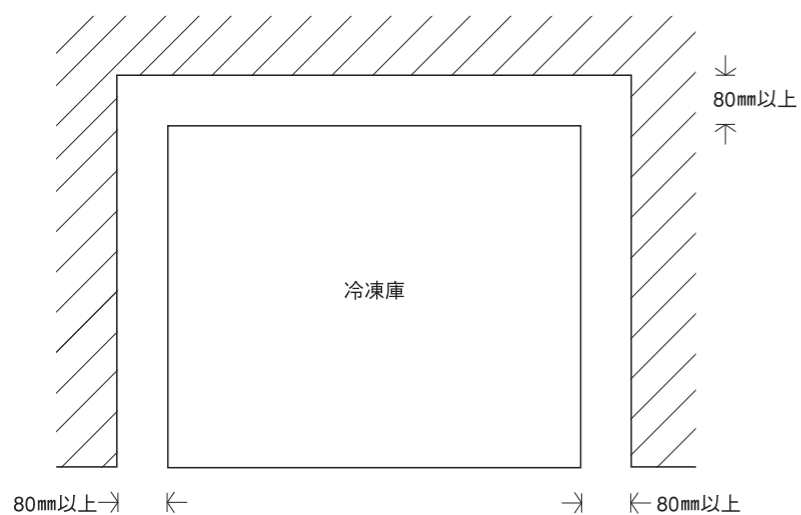
ノーフロスト 電気冷凍庫 仕様・外形寸法図

型式 JH41SR

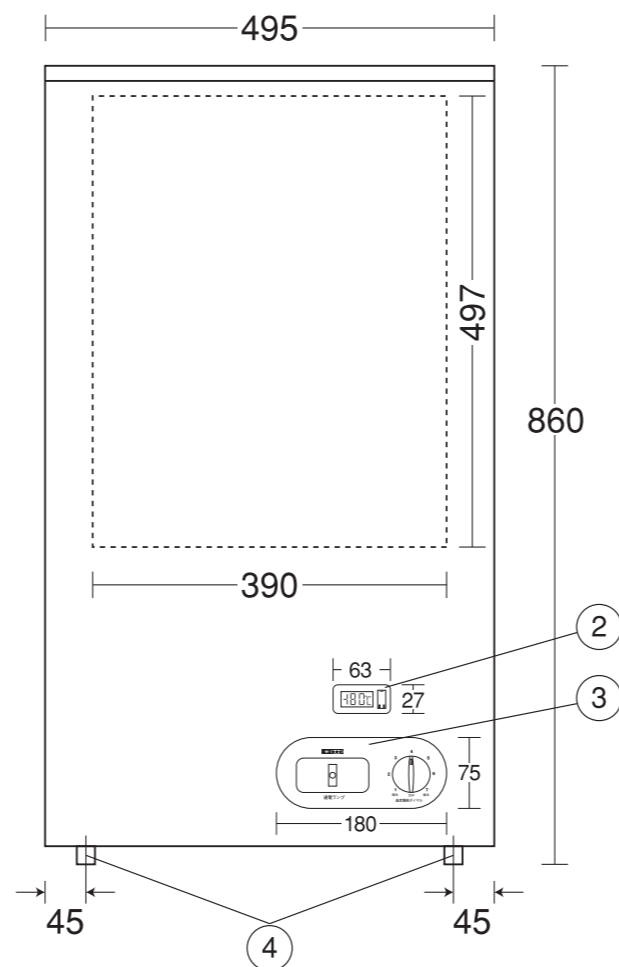
仕 様

材 質	外 装	スチール (エポキシ樹脂焼付塗装)
	内 装	ハンマーアルミ
	フ タ (外側)	ABS樹脂
	フ タ (内側)	ポリスチレン
色		ホワイト
重 量 (kg)		22
外形寸法 (mm)	幅・奥行・高さ	495×315×860
	定 格 内 容 積 (L)	41
電 気 定 格	電圧 (V)・周波数 (Hz)	100・50/60
	消費電力 (W)	41
年平均の消費電力量 (kWh/年)		187
冷 凍 サ イ ク ル	冷 却 方 式	冷気自然対流方式 (直接冷却)
	霜 取 り 方 式	自然式
	霜取り操作方法	手動開始・手動終了
	冷 媒	R600a 32g
露 付 防 止 方 法		コンデンサー・ループ式
付 属 品		ヘラ(1) LR44電池(1)

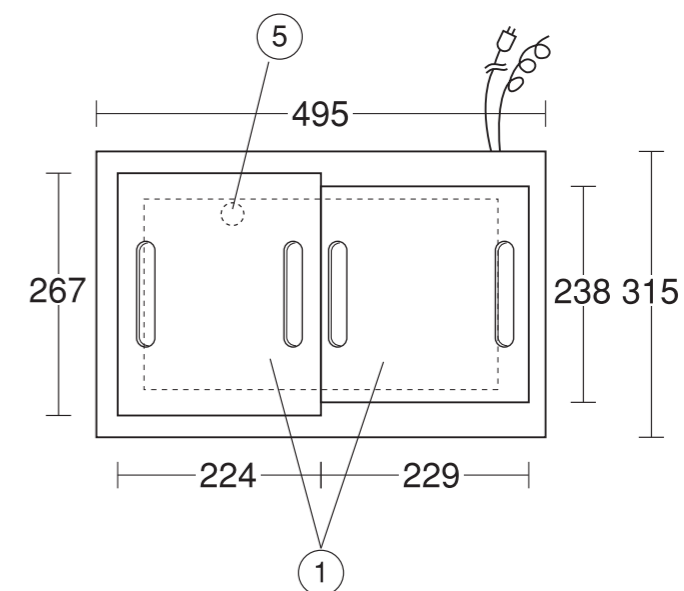
●放熱スペースの確保



正面図

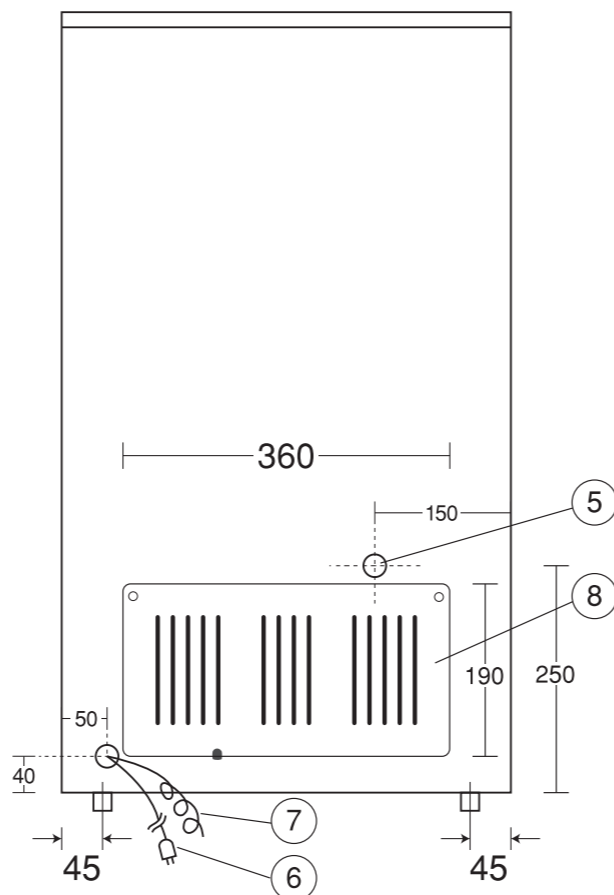


上面図



No.	部 品 名	個数
①	フタ (上・下)	各1
②	庫内温度表示ディスプレイ	1
③	通電ランプ、温度調節ダイヤル	各1
④	脚 (+20mm)	4
⑤	排水口 (排水キャップ付き)	1
⑥	電源コード 1.8m	1
⑦	アースコード 1.8m	1
⑧	機械室	1

背面図



側面図

