

温蔵左：<PS>E  
 温蔵右：<PS>E



仕様  
 定格電圧 100V  
 定格消費電力 1000W (500W+500W)

一次側最大電流値 10.0A (5.0A+5.0A)  
 推奨ブレーカー容量 定格電流：15A 感度電流：30mA  
 電源電線 接地2P-15A プラグ付 2m  
 アース線 電源電線に含む

本体 SUS430 t1.5 #4  
 天板 ボンデ鋼板 t1.0 (焼付け塗装)  
 外装 SUS430 t0.6 2B  
 内装 SUS430 t0.8 2B (焼付け塗装)  
 扉 ガラスなし

収納

1/1サイズホテルパン (530×325×H65)、或いは  
 ハーフサイズシートパン (455×330×H25) に対応

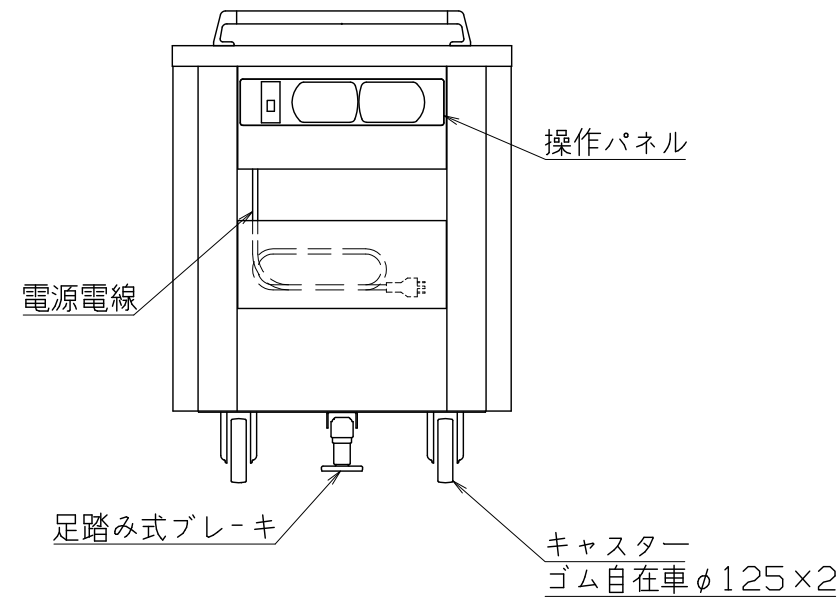
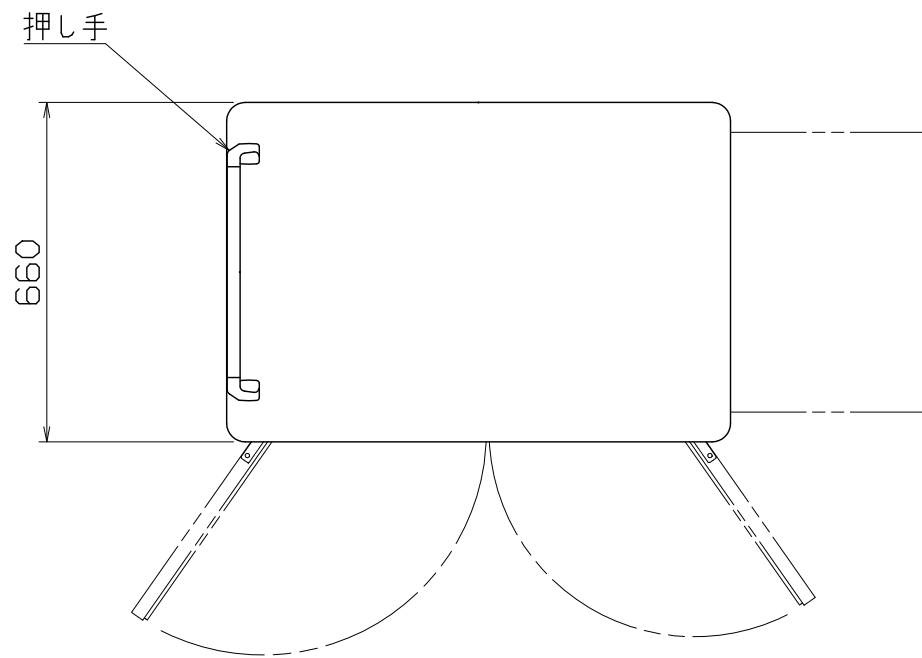
	棚ピッチ	段数
温蔵室(左)	75mm	6段固定
温蔵室(右)	75mm	6段固定

型式	本体塗装色	バンパー色
UCW-980H(I)	アイボリー	ブラウン
UCW-980H(P)	ピンク	グレー

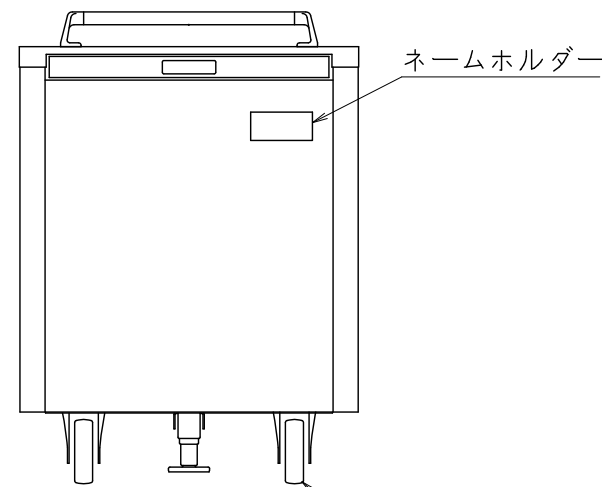
UCW-980H(I)  
 UCW-980H(P)

980x660x850

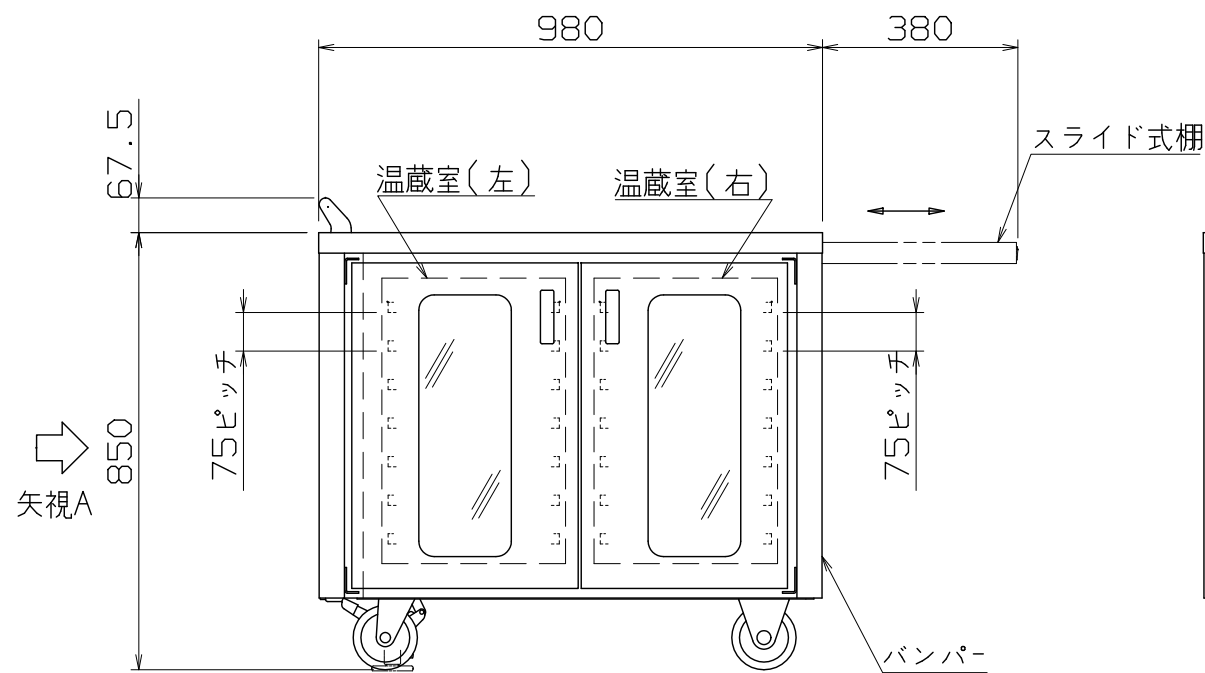
**AD098008**



矢視 A



カスター  
 ゴム固定車φ125×2



矢視A

改定 CHANGE

A

C

コンセント形状



第三角法 DIMENSION 尺度 SCALE 作成日付 DATE

mm 1:15 NTS

NICHIWA ELECTRIC CORPORATION

検査 設計 照査 作成

APPROVED DESIGNED CHECKED DRAWN

ユニットケアワゴン (温-温)