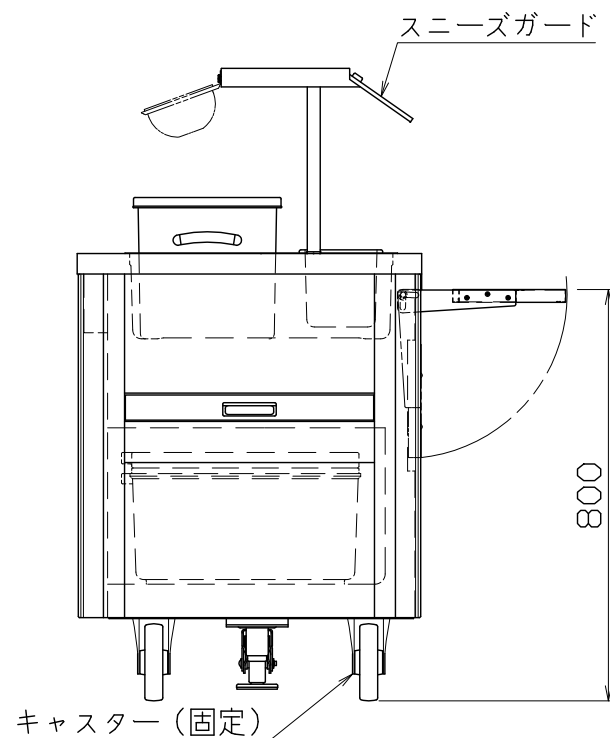
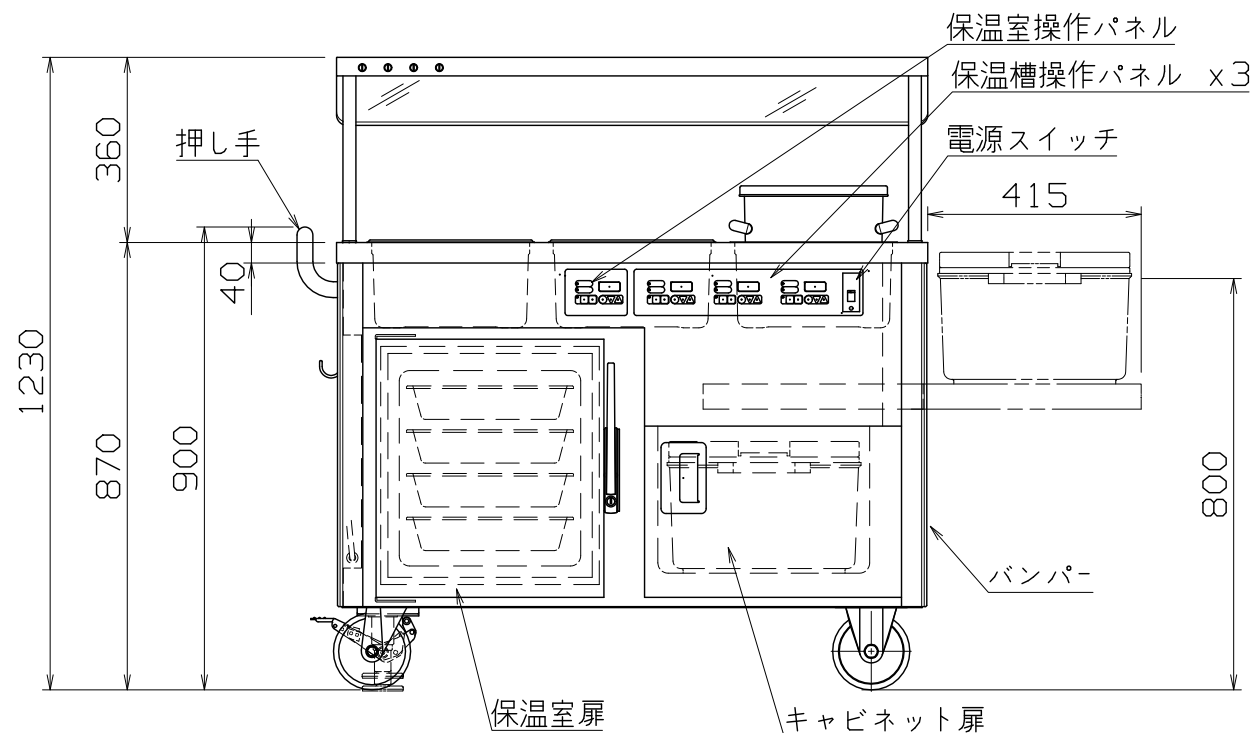
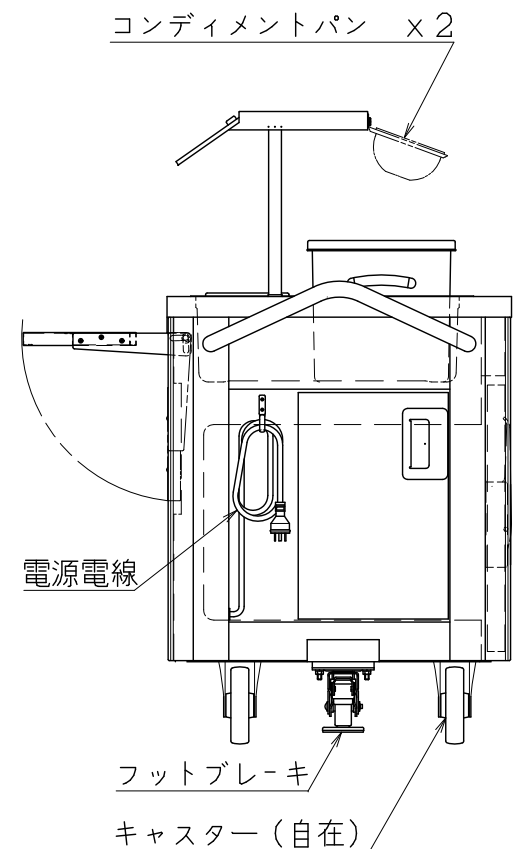
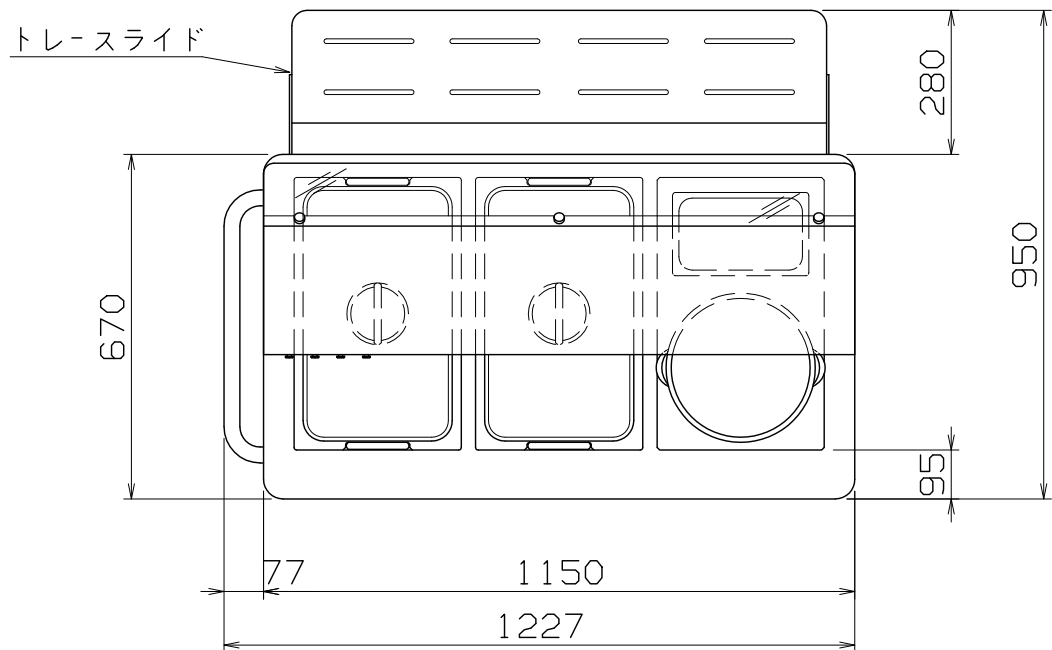


型式	本体塗装色	バンパー色
TTW-1150N(I)	アイボリー	ブラウン
TTW-1150N(P)	ピンク	グレー



仕様 (PS) E

定格電圧	100V
定格消費電力	1350W
熱量	4.9MJ/h(1160kcal/h)
一次側最大電流値	13.5A
推奨ブレーカー容量	定格電流 15A 感度電流 30mA
電源電線	接地2P-15A プラグ付き 2m
アース線	電源電線に含む

主材料

トッププレート	SUS430 t1.0 #4
本体	SUS430 t0.8 #4
保温槽	SUS304
スニーズガード	SUS430 t0.8(アクリル付)
トレースライド	SUS430 t0.8 #4
押し手	Ø27.2(樹脂コーティング)
キャスター	Ø150 ゴム自在車(グレー色) 2輪 Ø150 ゴム固定車(グレー色) 2輪
ブレーキ	フットペダル式 1個
バンパー	縦 4コーナ-

電気部品

操作パネル	保温室×1、保温槽×3
ヒーター	保温室：450W、保温槽：300W×3

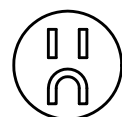
付属品	ホテルパン	1/1サイズD=150 x2(SUSヴォルラー スーパーパン ハンドル付)
	ホテルパン上蓋	1/1サイズD=65 x4(SUSヴォルラー スーパーパン)
		1/4サイズD=150 x1 (ポリカーボネイト製)
		1/1サイズ(SUSヴォルラー スーパーパン ハンドル付専用カバー) x2
		1/1サイズ(ポリカーボネイト製 切込, 取手付) x4
		1/4サイズ(ポリカーボネイト製 取手付) x1
	ポット	SUSテーパー付密閉式容器 x1
		TP-CTH-27(両手付) 15リットル
	米飯コンテナ	DAC-20 480x370x255 x1
	サラダトング	ポリカーボネイト製 x1
	グリップターナー	ポリカーボネイト製 x1
	横口レドール	SUS製 180cc x1
	コンディメントパン	ポリカーボネイト製 x2

TTW-1150N(I)
TTW-1150N(P)

改定 CHANGE

A C

コンセント形状



第三角法 DIMENSION 尺度 SCALE 作成日 DATE

IN mm 1:15 NTS

NICHIWA ELECTRIC CORPORATION

検 認 設 計 照 査 作 成

APPROVED DESIGNED CHECKED DRAWN

適温トレイメイクワゴン

1150x670x870(1230)

AD098005