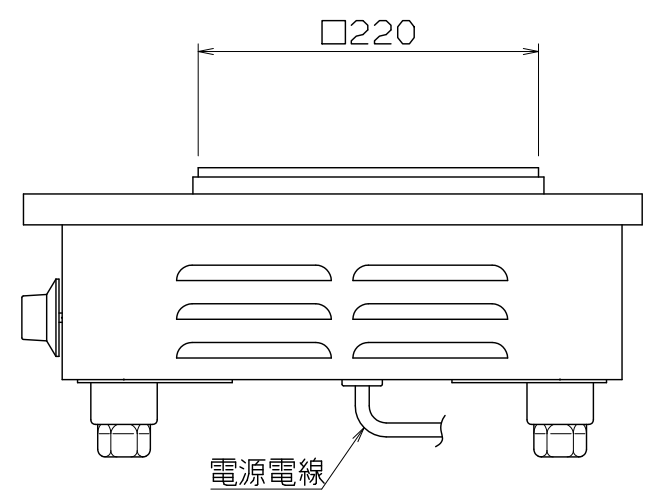
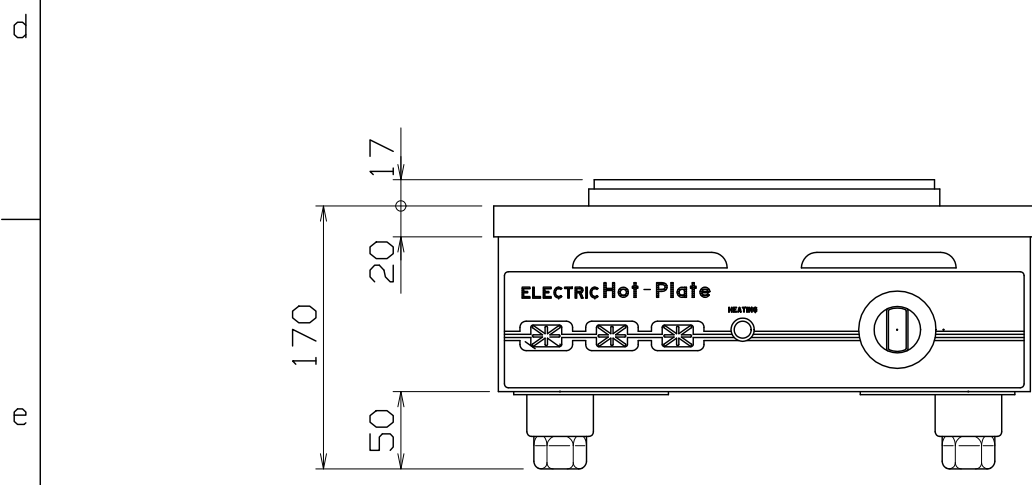


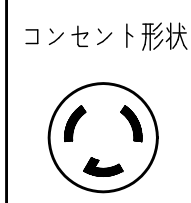
仕様
 定格電圧 1φ 200V
 定格消費電力 2.0kW
 一次側最大電流値 10.0A
 推奨ブレーカー容量 定格電流：15A 感度電流：30mA
 電源電線 接地2P-20A 引掛プラグ付, 2m
 アース線 電源電線に含む

本体
 トッププレート SUS430 +2.0 H.L
 本体 SUS430 +1.0 #4

PS
E



改定 CHANGE
 AD-0043-A
 A



第三角法 DIMENSION 尺度 SCALE 作成日付 DATE
 IN mm 1/5 NTS . . .
 NIHIWA ELECTRIC CORPORATION
 検 認 設 計 照 査 作 成
 APPROVED DESIGNED CHECKED DRAWN

THP-3
 電気コンロ
 350x400x170
AD008004