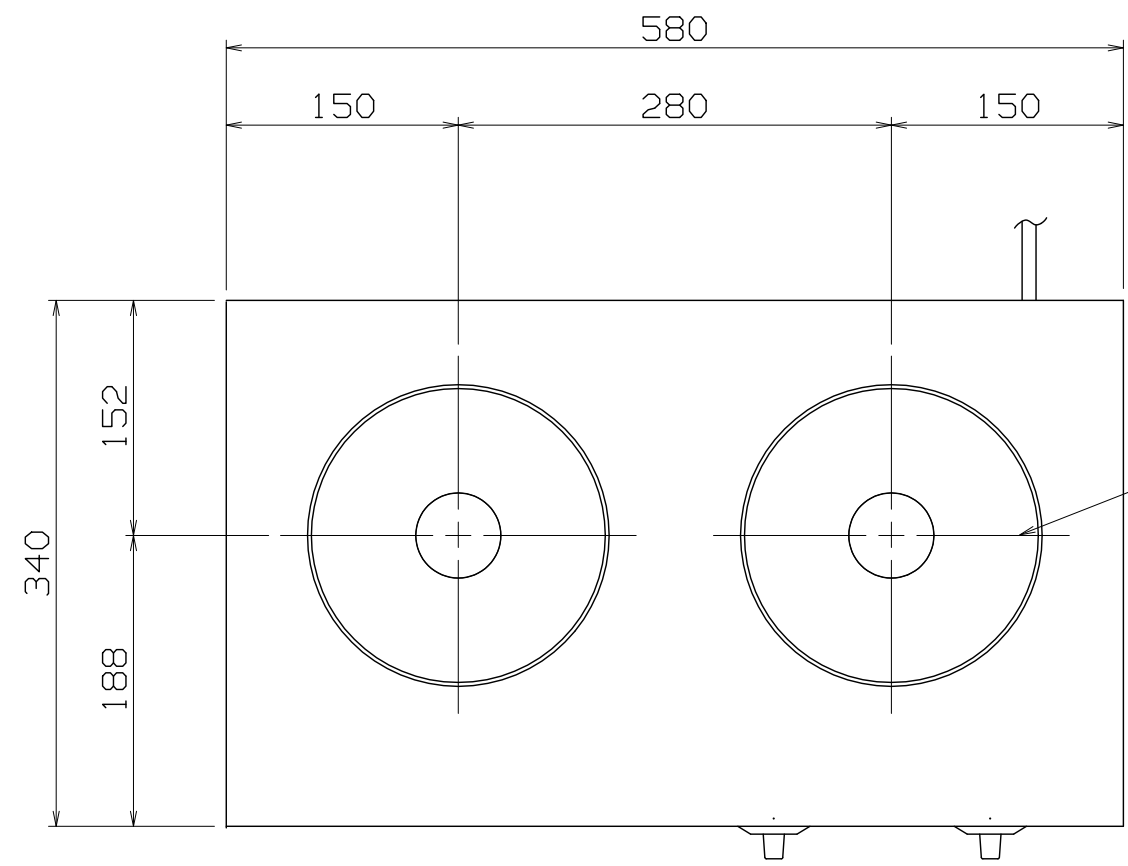


1 2 3 4 5 6 7 8

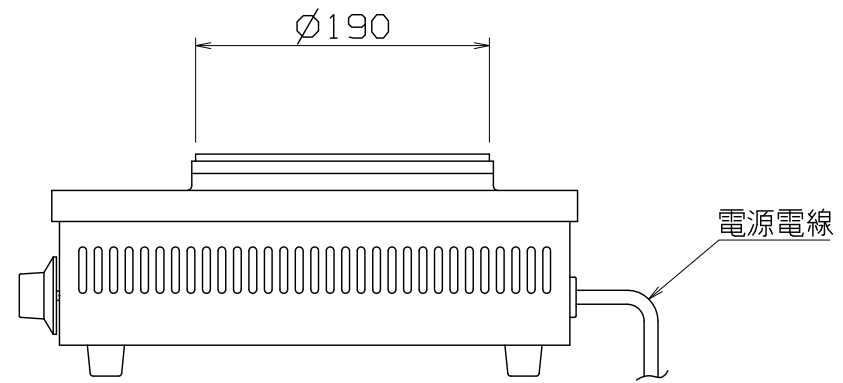
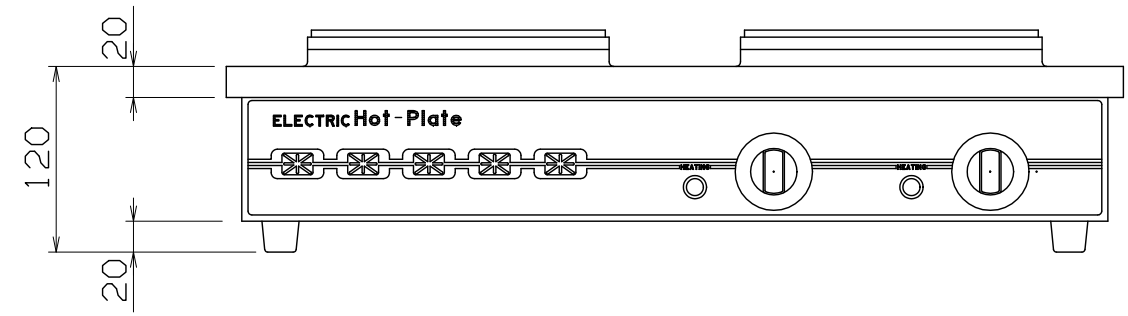
PS
E



ヒーター

仕様
 定格電圧 1φ 200V
 定格消費電力 3.0kW
 一次側最大電流値 15.0A
 推奨ブレーカー容量 定格電流：30A 感度電流：30mA
 電源電線 接地2P-20A 引掛プラグ付, 2m
 アース線 電源電線に含む

本体
 トッププレート SUS430 t1.2 #4
 本体 SUS430 t0.8 #4

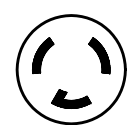


電源電線

改定 CHANGE
 AD-0039-A
 A

K

コンセント形状



第三角法 DIMENSION 尺度 SCALE 作成日付 DATE
 IN mm 1/5 NTS . . .
 NICHIIWA ELECTRIC CORPORATION
 検 認 設 計 照 査 作 成
 APPROVED DESIGNDED CHECKED DRAWN

THP-2W

電気コンロ

580x340x120

AD008003

1 2 3 4 5 6 7 8