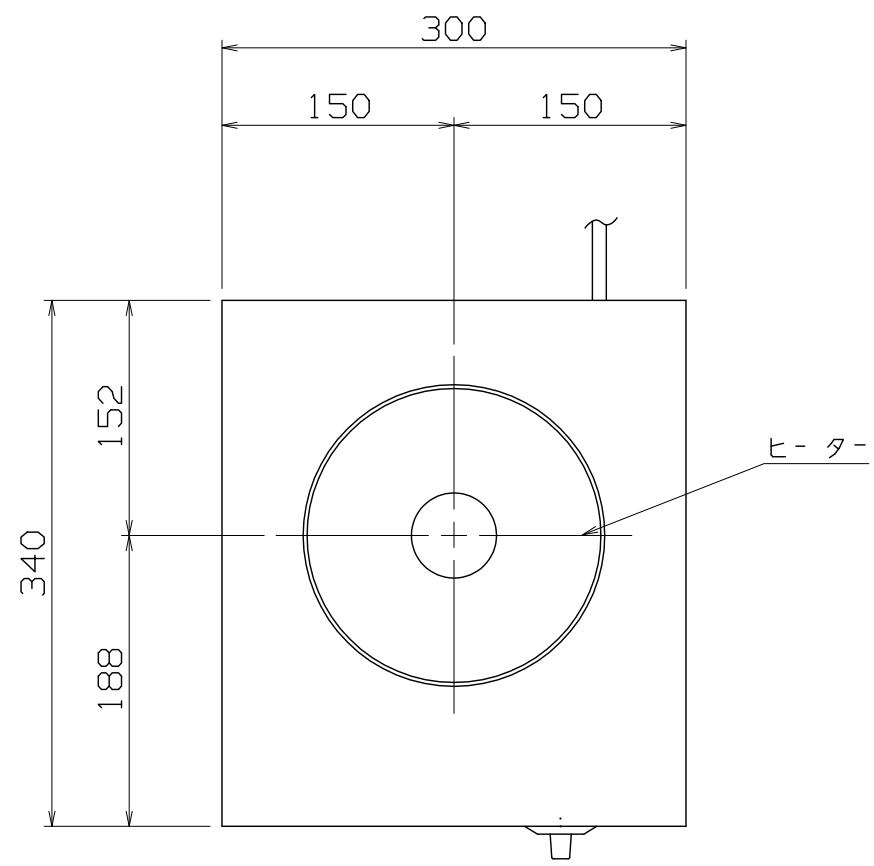


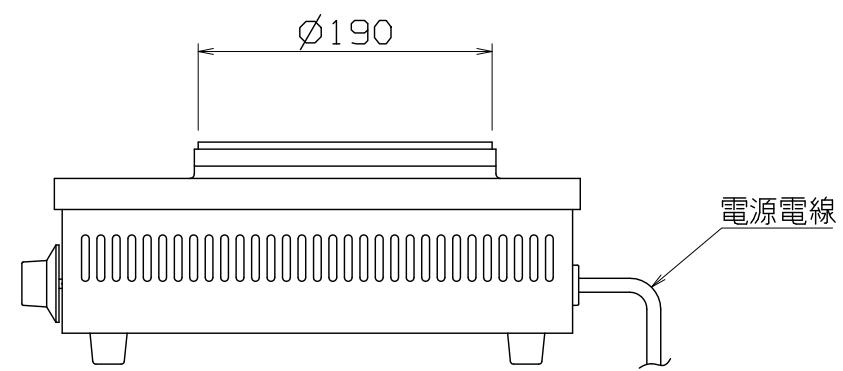
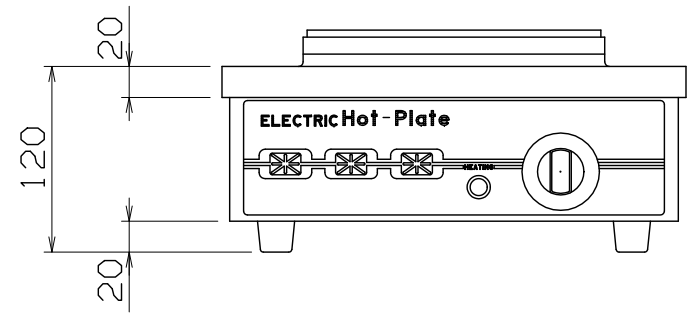
1 2 3 4 5 6 7 8

PS
E



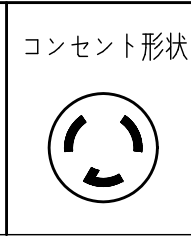
仕様
 定格電圧 1φ 200V
 定格消費電力 1.5kW
 一次側最大電流値 7.5A
 推奨ブレーカー容量 定格電流：15A 感度電流：30mA
 電源電線 接地2P-20A 引掛プラグ付, 2m
 アース線 電源電線に含む

本体
 トッププレート SUS430 t1.2 #4
 本体 SUS430 t0.8 #4



改定 CHANGE
 AD-0034-A
 A

K



第三角法 DIMENSION 尺度 SCALE 作成日付 DATE
 IN mm 1/5 NTS . . .
 NIHIWA ELECTRIC CORPORATION
 検 認 設 計 照 査 作 成
 APPROVED DESIGNED CHECKED DRAWN

THP-2
 電気コンロ
 300x340x120
AD008001

a
b
c
d
e

1 2 3 4 5 6 7 8