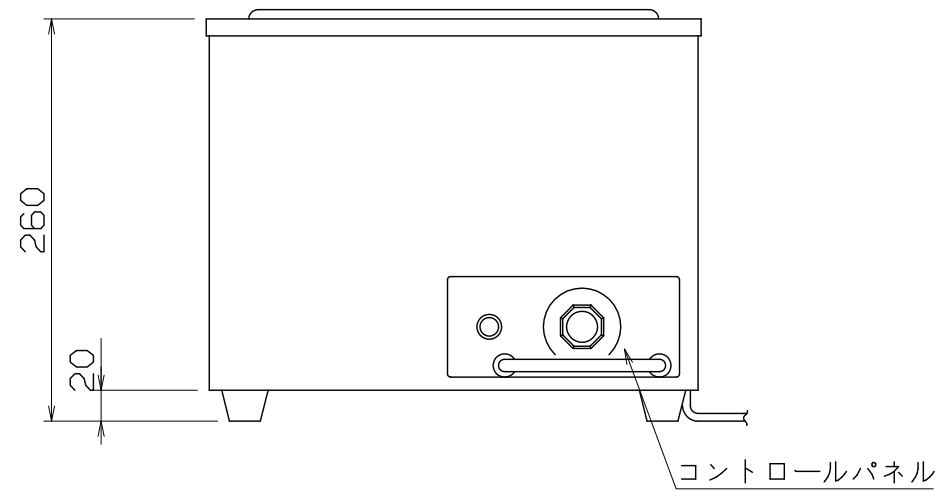
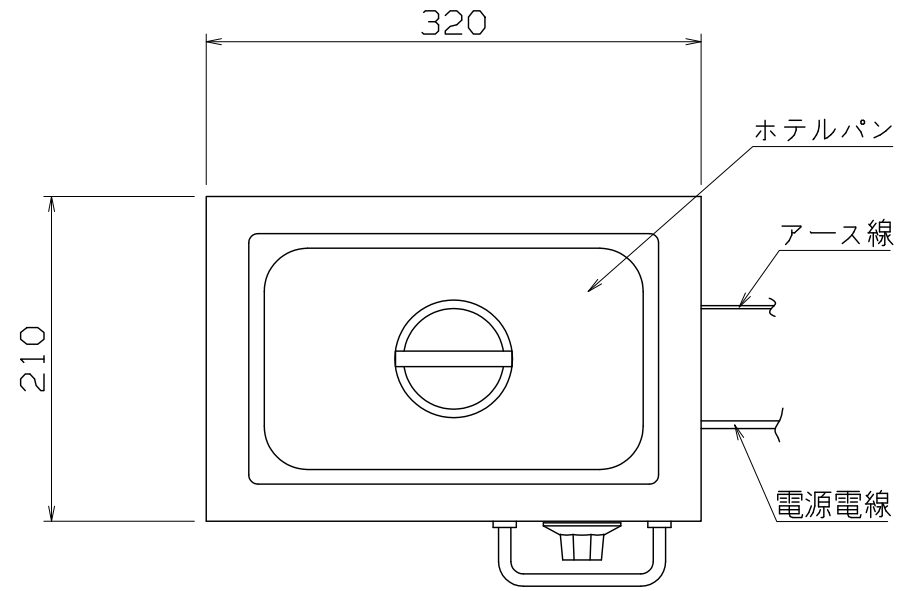


PS
E

仕様
 定格電圧 100V
 定格消費電力 600W
 一次側最大電流値 6.0A
 推奨ブレーカー容量 定格電流: 15A 感度電流: 30mA
 電源電線 2P-15A プラグ付 2m
 アース線 付属
 本体
 トッププレート SUS430 t1.2 #4
 外装 SUS430 t0.8 #4
 湯槽 SUS304 t1.0 2B



*本器は湿式仕様です

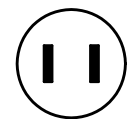
付属品
 ホテルパン 1/4サイズ 265x162 D=150 1個

TEW-S

改定 CHANGE

A D

コンセント形状



第三角法 DIMENSION 尺度 SCALE 作成日付 DATE

mm 1/5 NTS

NICHIWA ELECTRIC CORPORATION

検査 設計 照査 作成
APPROVED DESIGNED CHECKED DRAWN

電気卓上ウォーマー

320x210x260

AD052006