

仕様

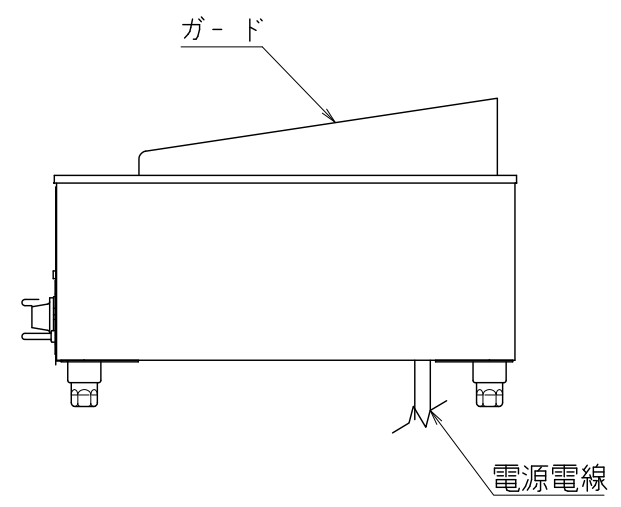
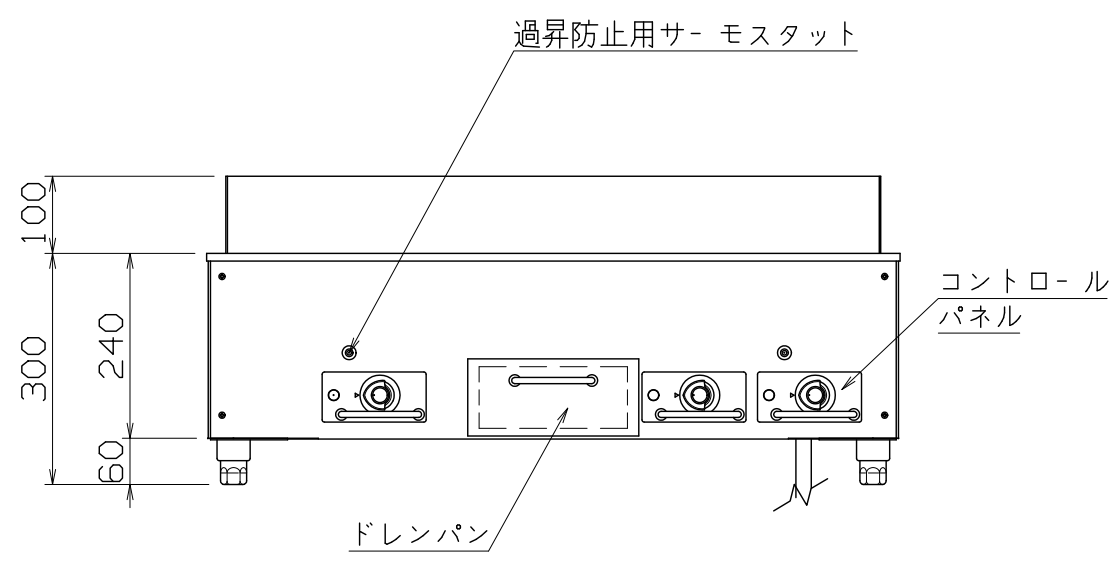
|           |                         |
|-----------|-------------------------|
| 定格電圧      | 3φ 200V                 |
| 定格消費電力    | 9.0kW                   |
| 熱量        | 32MJ/h<br>(7700kcal/h)  |
| 一次側最大電流値  | 26A                     |
| 推奨ブレーカー容量 | 定格電流 30A<br>定格感度電流 30mA |
| 電源電線      | 接地3P-30A 引掛プラグ付, 2m     |
| アース線      | 電源電線に含む                 |

主材料

|        |                     |
|--------|---------------------|
| 熱板     | SS400 t16 表面硬質メッキ処理 |
| 本体     | SUS430 t1.0 #4      |
| ガード    | SUS430 t2.0         |
| ドレンパン  | SUS430 t0.8         |
| アジャスター | SUS304 x4           |

電気部品

|           |                    |
|-----------|--------------------|
| コントロールパネル | サーモスタットx3, 加熱ランプx3 |
| ヒーター      | 200V 1kW x9        |
| サーモスタット   | 過昇防止用 250°C x2     |



TEG-900B

改定 CHANGE

|   |   |
|---|---|
| A | C |
|---|---|

コンセント形状

第三角法 DIMENSION 尺度 SCALE 作成日付 DATE

IN mm 1:10 NTS

**NICHIWA ELECTRIC CORPORATION**

検認 設計 照査 作成  
APPROVED DESIGNED CHECKED DRAWN

電気グリドル(表面硬質処理仕様)

900x600x300

**AD034006**