

仕様

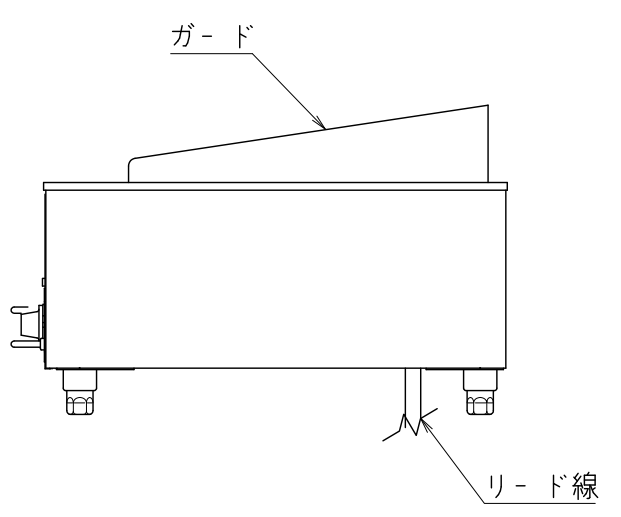
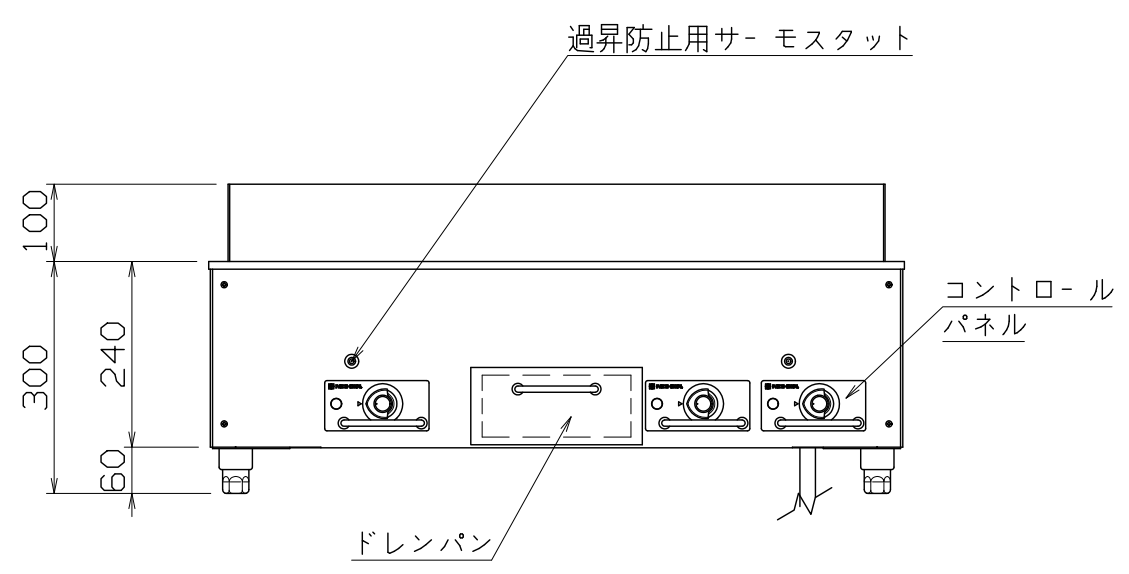
電気容量	3φ 200V 9.0kW
一次側最大電流値	26A
熱量	32MJ/h (7700kcal/h)
推奨ブレーカー容量	定格電流 30A 定格感度電流 30mA

主材料

本体	SUS430 t1.0 #4
熱板	SS400 t16 機械研磨
ガード	SUS430 t2.0
ドレンパン	SUS430 t0.8
アジャスター	SUS304 x4

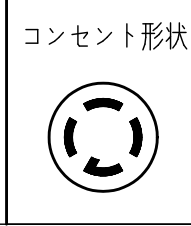
電気部品

コントロールパネル	サーモスタットx3, 加熱ランプx3
ヒーター	200V 1kW x9
サーモスタット	過昇防止用 250℃ x2
リード線	接地3P-30A 引掛プラグ付, 2m



TEG-900

改定 CHANGE AD-0121-A A	1 2 3 4 5 6 7 8	DIMENSION 第三角法 尺度 SCALE mm 1:10 NTS		作成日付 DATE	電気グリドル
		900x600x300		AD034003	
		検 認 設 計 照 査 作 成 APPROVED DESIGNED CHECKED DRAWN			



NICHIWA ELECTRIC CORPORATION