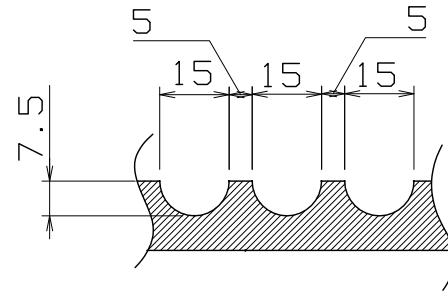


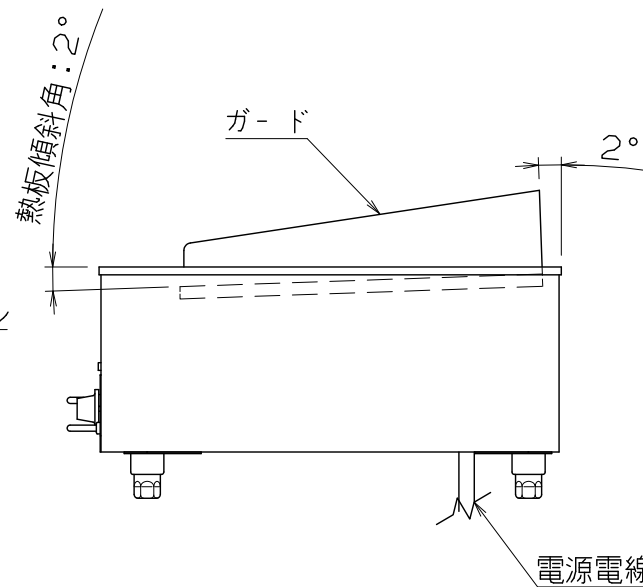
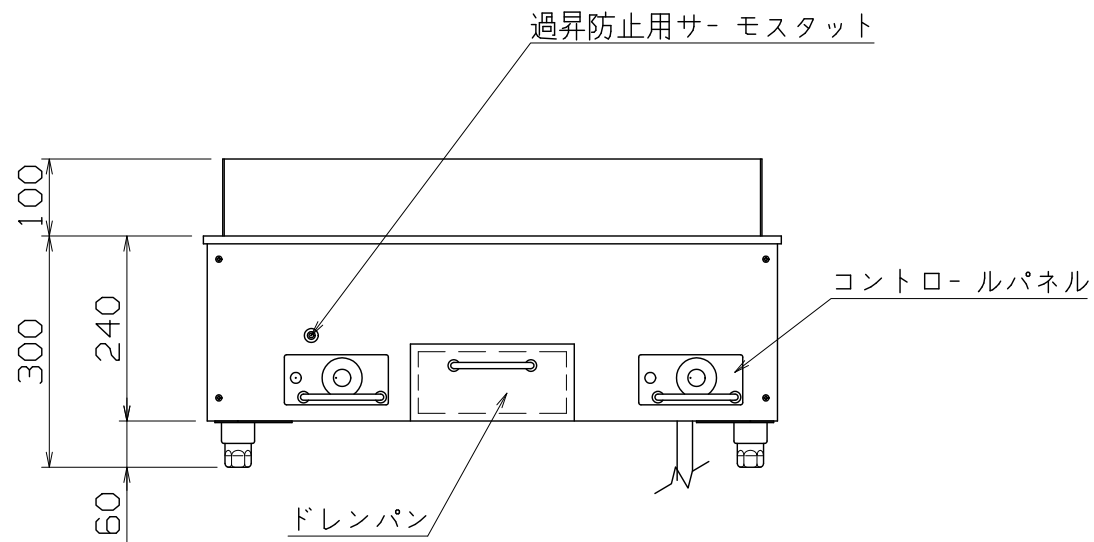
熱板
チャコール仕様
表面機械加工研磨仕上げ



鉄板断面詳細図

仕様
 定格電圧 3 ϕ 200V
 定格消費電力 6.0kW
 一次側最大電流値 17.3A
 推奨ブレーカー容量 定格電流:30A 感度電流:30mA
 電源電線 接地3P-20A 引掛プラグ付 2m
 アース線 電源電線に含む

本体
 熱板 SS400 t16 機械研磨仕上げ
 外装 SUS430 t1.0 #4
 ガード SUS430 t2.0
 ドレンパン SUS430 t0.8



TEG-750C

改定 CHANGE

A

コンセント形状



第三角法	DIMENSION	尺度	SCALE	作成日付	DATE
	mm	1:10	NFS
NICHIIWA ELECTRIC CORPORATION					
検	認	設	計	照	査
APPROVED	DESIGNED	CHECKED	DRAWN		

電気グリドル(チャコール仕様)

750x600x300

AD034032