

仕様

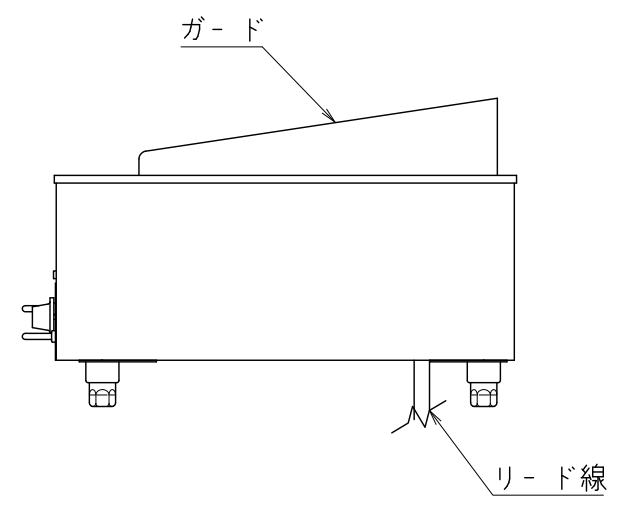
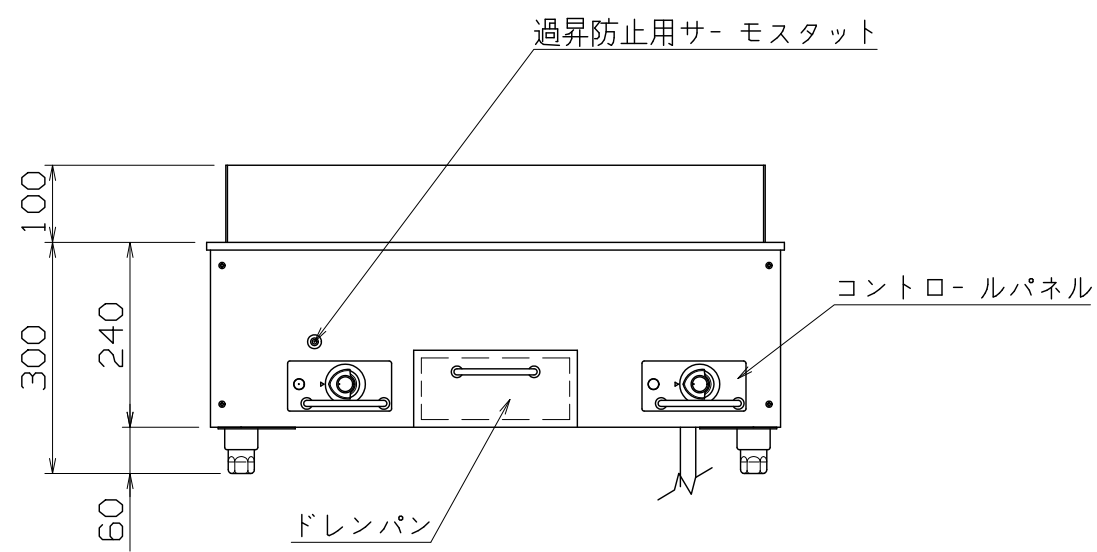
電気容量	3Ø 200V 6.0kW
一次側最大電流値	17.3A
熱量	21MJ/h (5100kcal/h)
推奨ブレーカー容量	定格電流 30A 定格感度電流 30mA

主材料

本体	SUS430 t1.0 #4
熱板	SS400 t16 機械研磨
ガード	SUS430 t2.0
ドレンパン	SUS430 t0.8
アジャスター	SUS304 x4

電気部品

コントロールパネル	サーモスタットx2, 加熱ランプx2
ヒーター	200V 1kW x6
サーモスタット	過昇防止用 250℃ x1
リード線	接地3P-20A 引掛プラグ付, 2m



TEG-750

改定 CHANGE AD-0118-A A H	DIMENSION 第三角法 IN mm		尺度 SCALE 1:10 NPS		作成日付 DATE . . .		電気グリドル	
	NICHIIWA ELECTRIC CORPORATION						750x600x300	
	検 認 APPROVED		設 計 DESIGNED		照 査 CHECKED		作 成 DRAWN	
							AD034002	