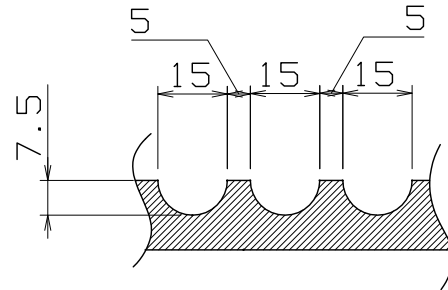
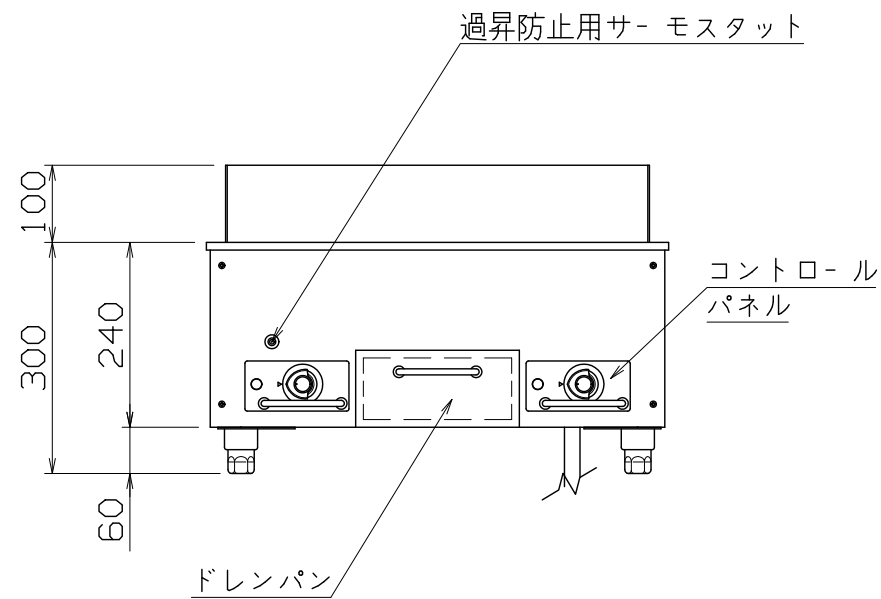


熱板  
 チャコール仕様  
 表面機械加工研磨仕上げ



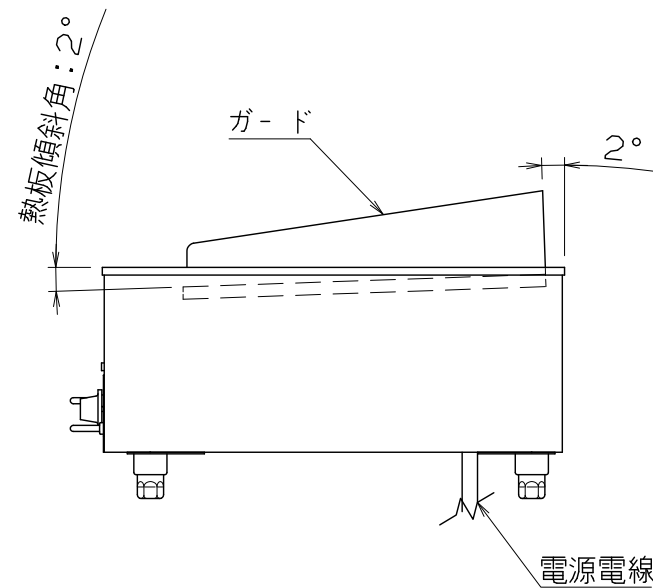
鉄板断面詳細図



過昇防止用サーモスタット

コントロール  
 パネル

ドレンパン



ガード

2°

電源電線

仕様

定格電圧	3φ 200V
定格消費電力	6.0kW
熱量	21MJ/h (5100kcal/h)
一次側最大電流値	17.3A
推奨ブレーカー容量	定格電流 30A 定格感度電流 30mA
電源電線	接地3P-20A 引掛プラグ付, 2m
アース線	電源電線に含む

主材料

熱板	SS400 t16 機械研磨仕上げ
本体	SUS430 t1.0 #4
ガード	SUS430 t2.0
ドレンパン	SUS430 t0.8
アジャスター	SUS304 x4

電気部品

コントロールパネル	サーモスタットx2, 加熱ランプx2
ヒーター	200V 1kW x6
サーモスタット	過昇防止用 250°C x1

TEG-600C

改定 CHANGE

A D

コンセント形状



第三角法 DIMENSION 尺度 SCALE 作成日付 DATE

IN mm 1:10 NTS  
 NICHIIWA ELECTRIC CORPORATION  
 検認 設計 照査 作成  
 APPROVED DESIGNED CHECKED DRAWN

電気グリドル(チャコール仕様)

600x600x300

AD034027