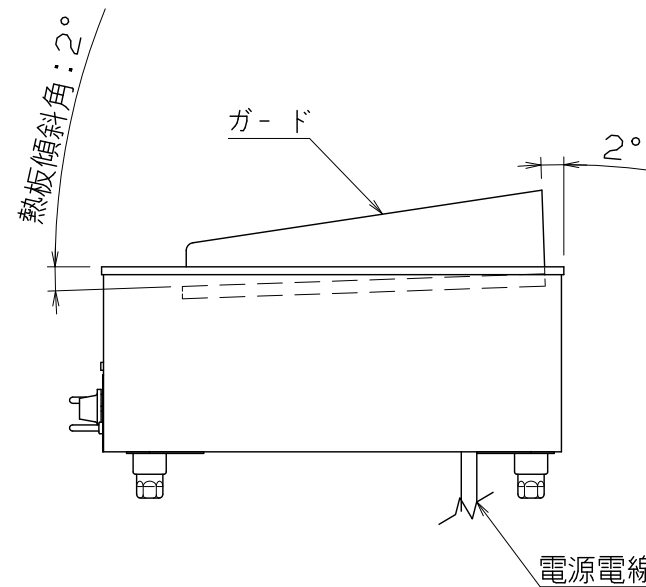
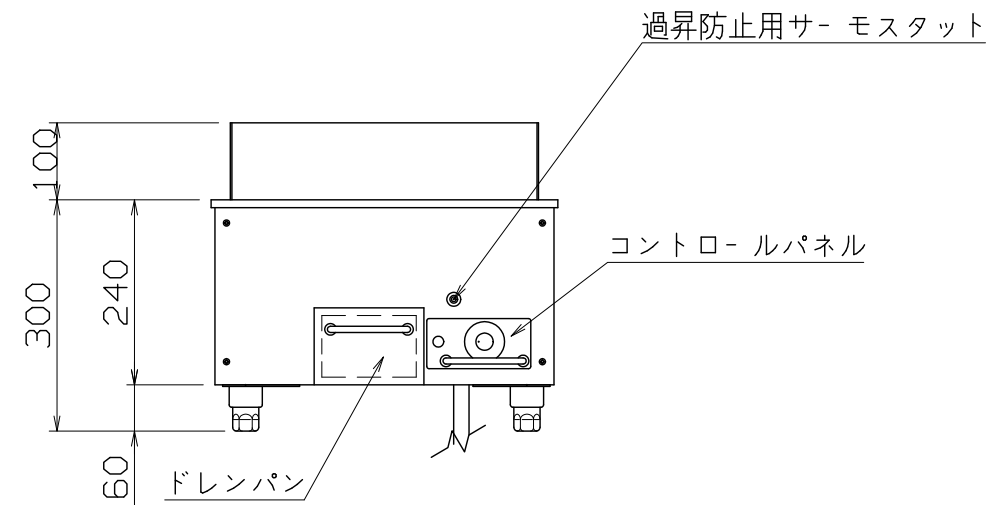


仕様
 定格電圧 3 ϕ 200V
 定格消費電力 3.0kW
 一次側最大電流値 8.7A
 漏電ブレーカー 定格電流：15A 感度電流：30mA
 電源電線 接地3P-20A 引掛プラグ付 2m
 アース線 電源電線に含む
 本体
 熱板 SS400 t16 機械研磨仕上げ
 外装 SUS430 t1.0 #4
 ガード SUS430 t2.0
 ドレンパン SUS430 t0.8

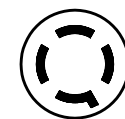


TEG-450C

改定 CHANGE

A

コンセント形状



第三角法 DIMENSION 尺度 SCALE 作成日付 DATE

mm 1:10 NPS . . .
 NICHIIWA ELECTRIC CORPORATION
 検 認 設 計 照 査 作 成
 APPROVED DESIGNED CHECKED DRAWN

電気グリドル(チャコール仕様)

450x600x300

AD034031