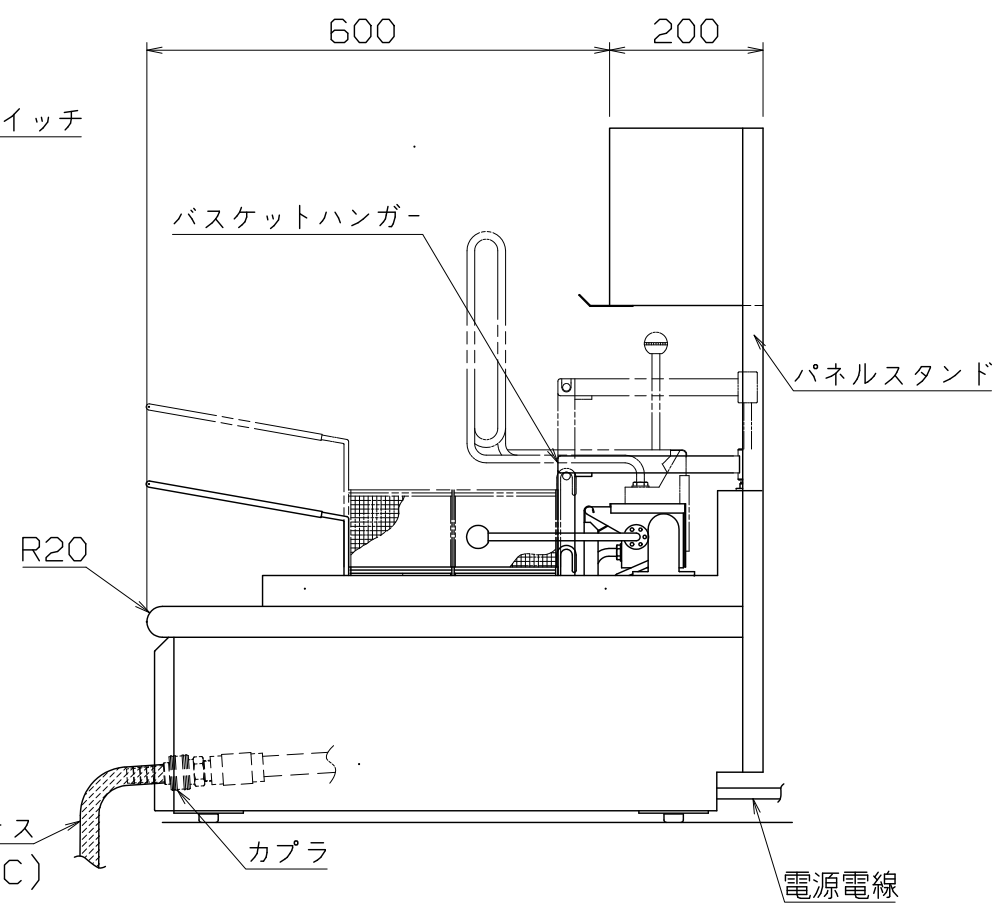
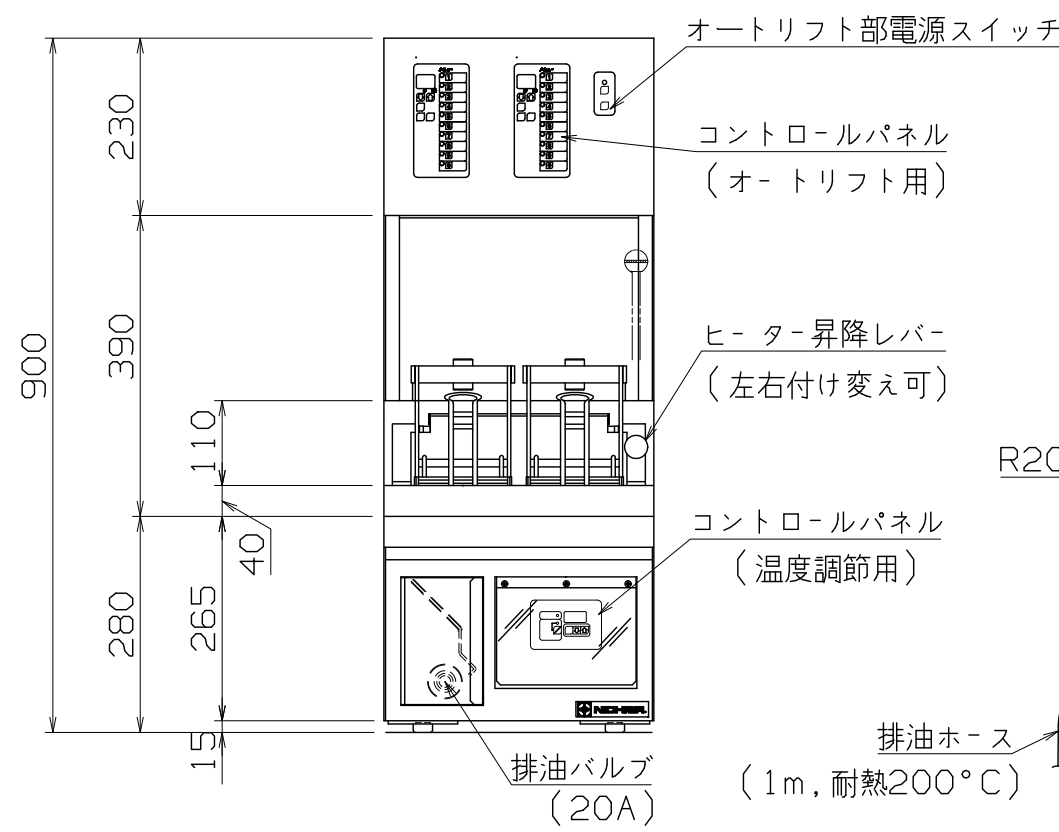


仕様
 定格電圧 3φ 200V
 定格消費電力 5.3kW
 定格周波数 50/60Hz
 一次側最大電流値 23.0A
 推奨ブレーカー容量 定格電流: 30A 感度電流: 30mA
 電源電線 接地3P-30A プラグ引掛付 2m
 アース線 電源電線に含む
 油量 13リットル

本体
 本体外装 SUS430 +1.0 #4
 油槽 SUS430 +1.2 内面ミガキ

オートリフトコントロールパネル



付属品
 蓋 1個
 かすとり 1個
 仕切り網 1個
 排油ホース (カプラ, ホース付) 1個
 バスケット (270x120x140) 2個

改定 CHANGE D1-3146	A	B	TEFD-13N-2L-D				電気卓上オートリフトフライヤー					
			350x800x280				AD017097					
			コンセント形状		第三角法	DIMENSION	IN	SCALE	作成日付 DATE			
					mm	1/10	NTS					
					NICHIIWA ELECTRIC CORPORATION							
					検査	設計	照査	作成				
					APPROVED	DESIGNED	CHECKED	DRAWN				