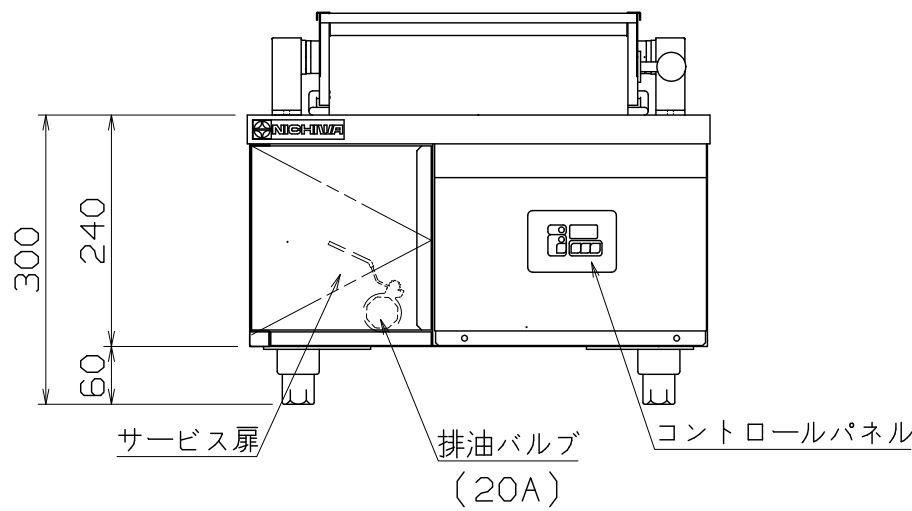
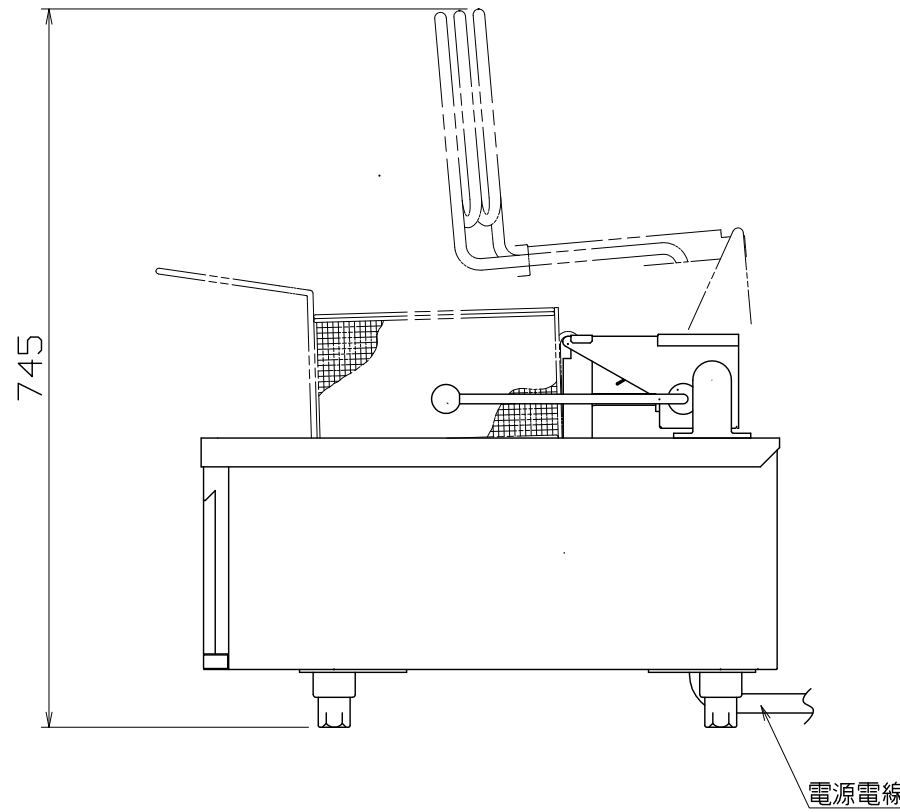
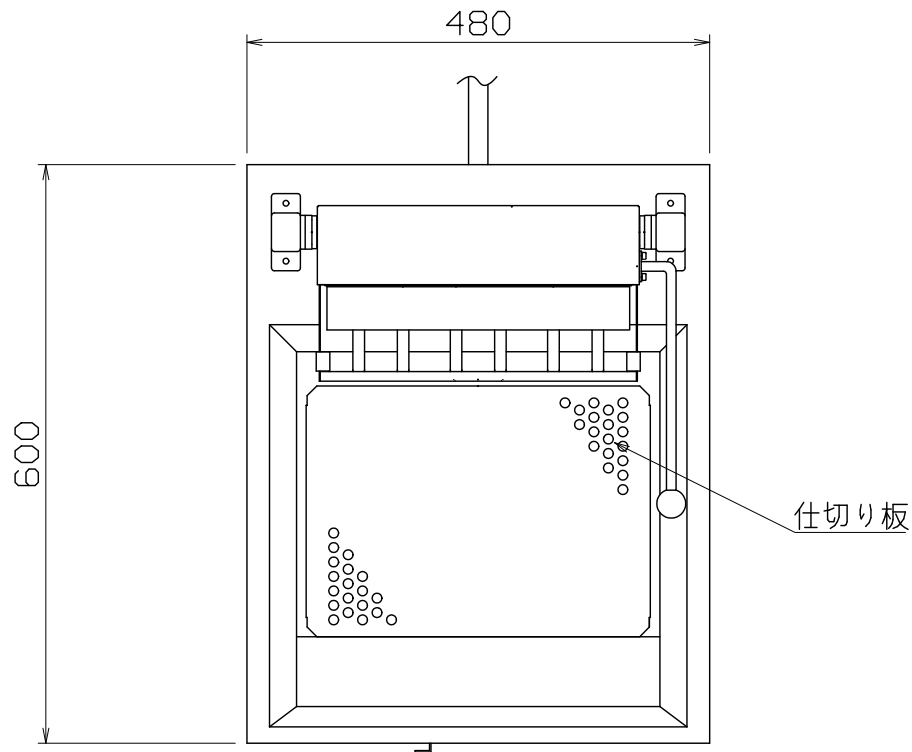


PS
E

仕様
 定格電圧 3φ 200V
 定格消費電力 9.0kW
 定格周波数 50/60Hz
 一次側最大電流値 26.0A
 推奨ブレーカー容量 定格電流:30A 感度電流:30mA
 電源電線 接地3P-30A 引掛プラグ付 2m
 アース線 電源電線に含む
 油量 18リットル

本体
 本体外装 SUS430 t0.8 #4
 油槽 SUS430 t1.2 内面ミガキ



付属品	
バスケット	ハーフサイズx2個
仕切り板	1個
天蓋	1個
ドレンパイプ	1個

TEF-18-9

改定 CHANGE TEF-18-9	A	B	コンセント形状			第三角法 DIMENSION IN mm	尺度 SCALE 1/8 NTS	作成日付 DATE	電気フライヤー(卓上タイプ)
	NICHIIWA ELECTRIC CORPORATION				480x600x300		AD017082		
	検 査 APPROVED	設 計 DESIGNED	照 査 CHECKED	作 成 DRAWN					

1 2 3 4 5 6 7 8